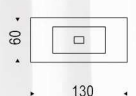
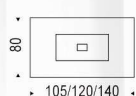


**cattelan
italia**

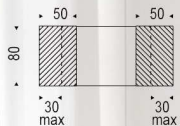
elvis

**ISTRUZIONI DI MONTAGGIO ASSEMBLING INSTRUCTIONS MONTAGEANLEITUNG
INSTRUCTIONS DE MONTAGE INSTRUCCIONES DE MONTAJE**

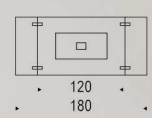
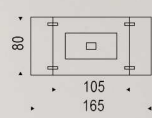
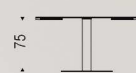
elvis



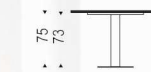
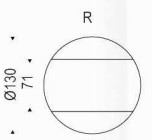
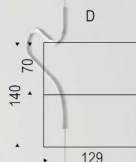
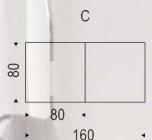
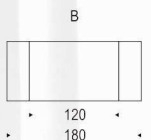
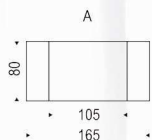
WINGS



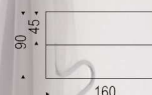
elvis drive



elvis turn



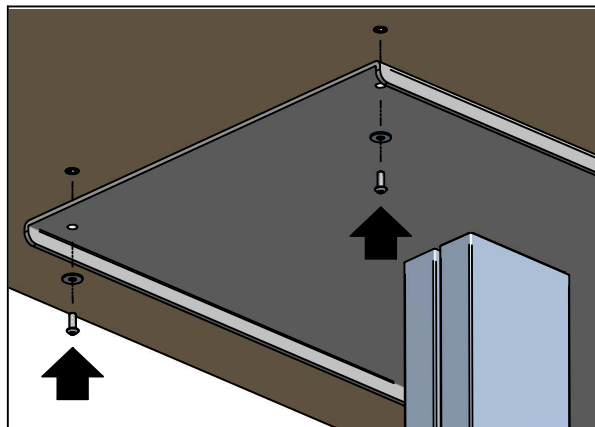
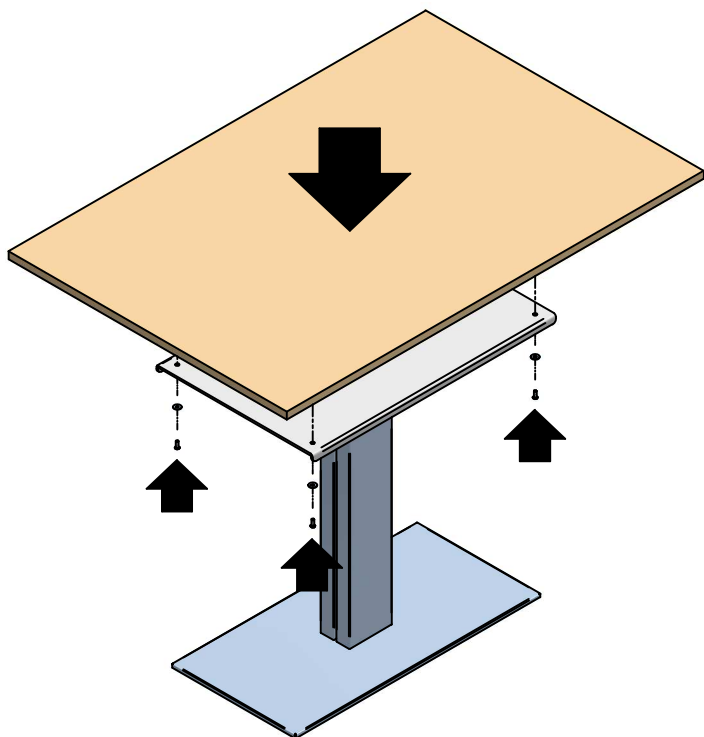
CONSOLLE



ELVIS WOOD



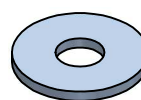
1



n°04 TBCE M6x16 ZB.



n°04 ø6x18 ZB.



n°01 da 4.

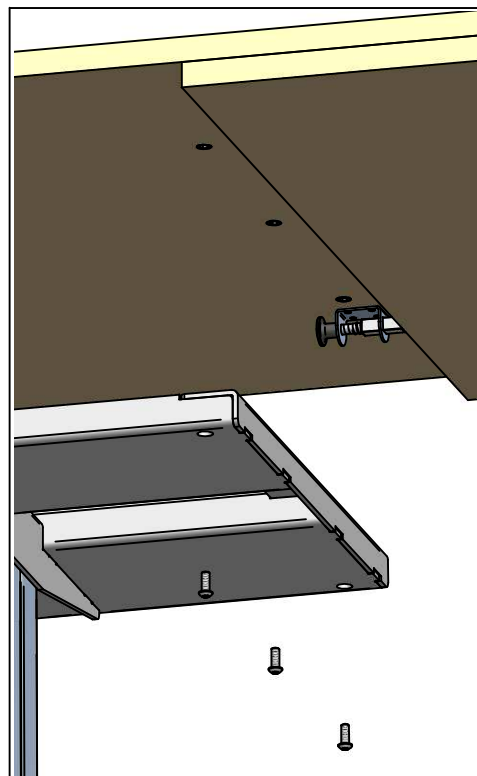
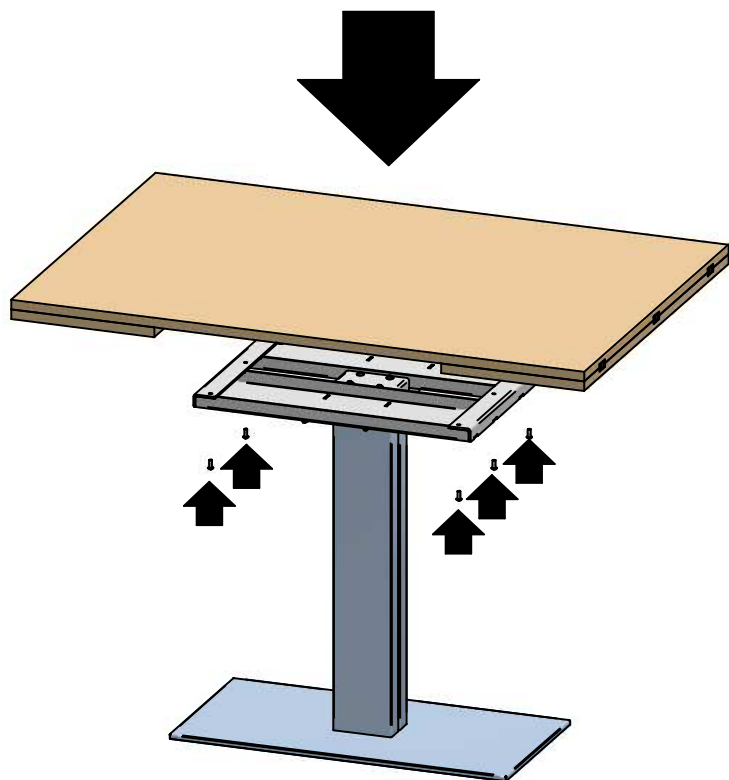


2



ELVIS TURN A-B

1



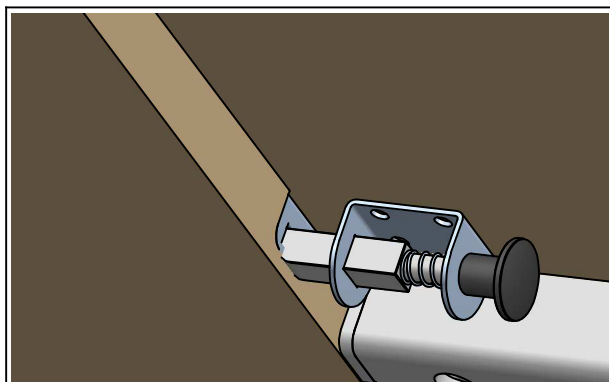
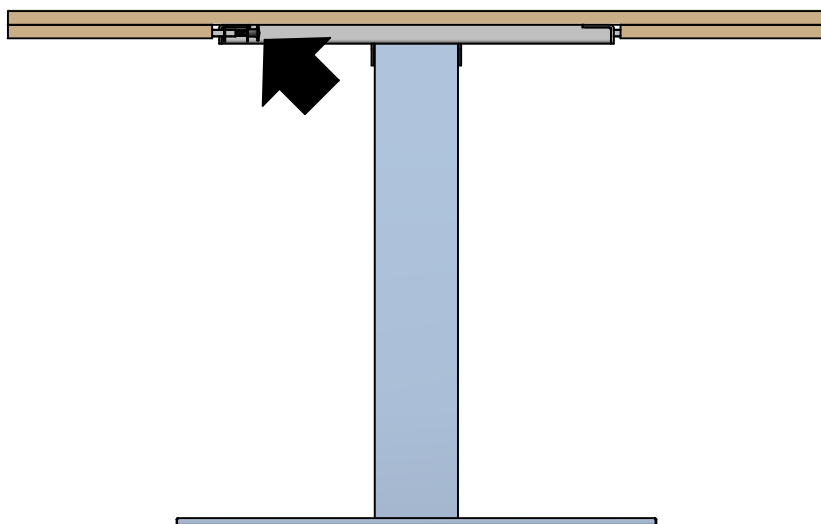
n°06 TBCE M6x16 ZB.



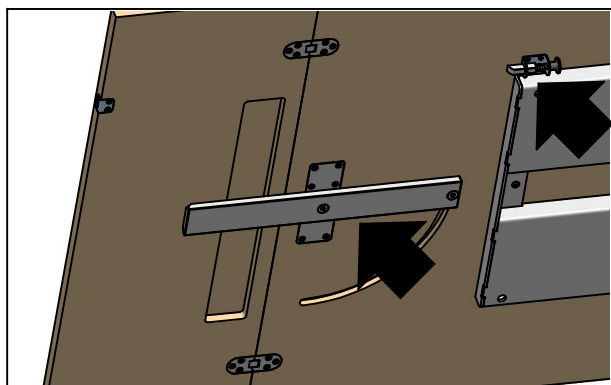
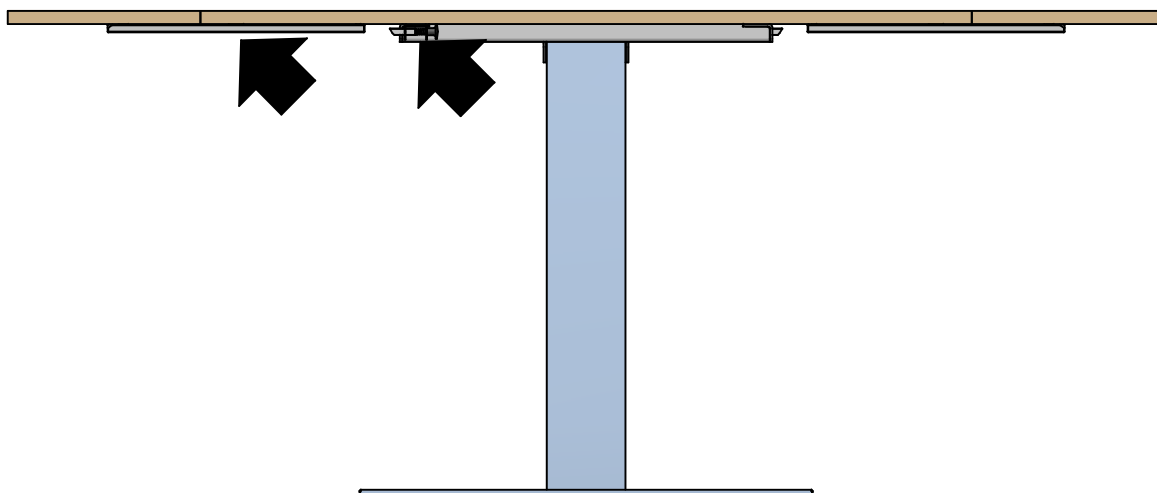
n°01 da 4.



2 CHIUSO - CLOSED



③ APERTO - OPEN



④ CHIUSO - CLOSED

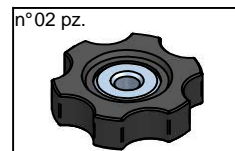
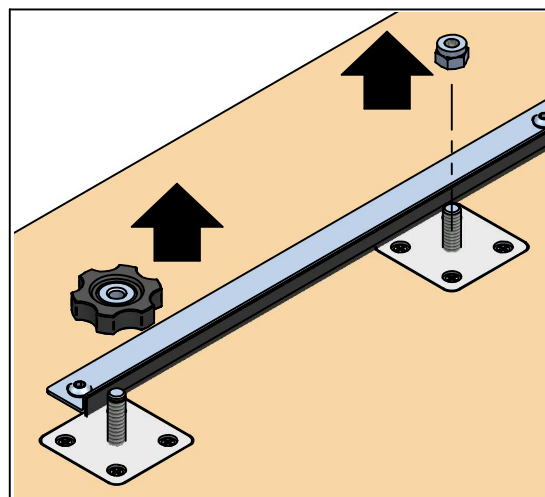
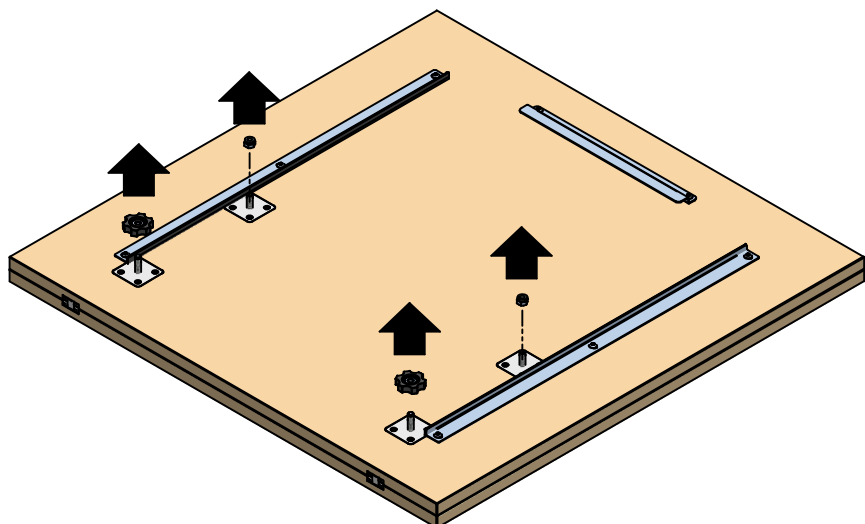


APERTO - OPEN

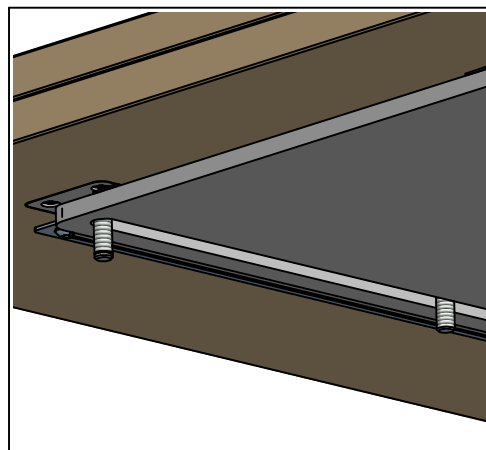
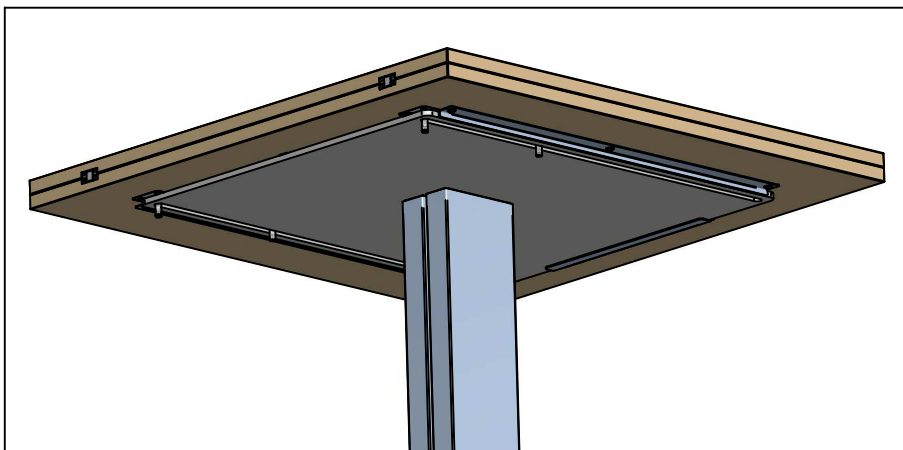
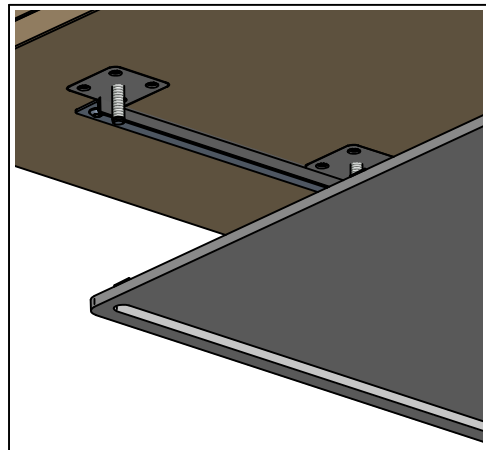
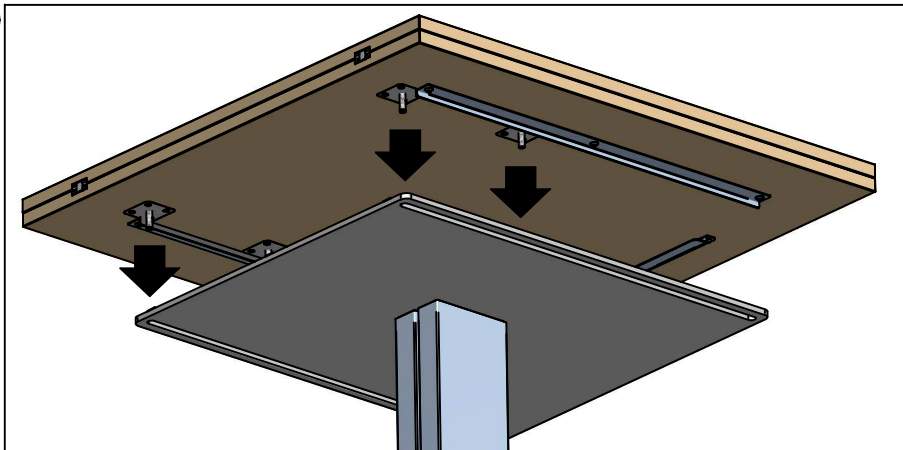


ELVIS TURN C-D-CONSOLLE

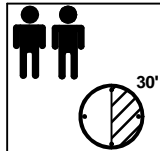
1



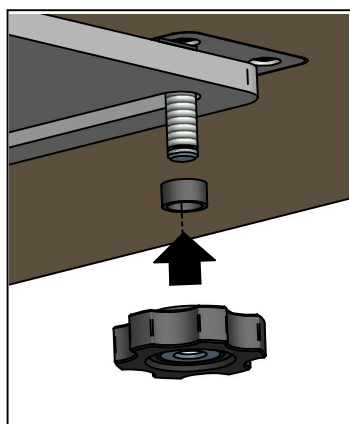
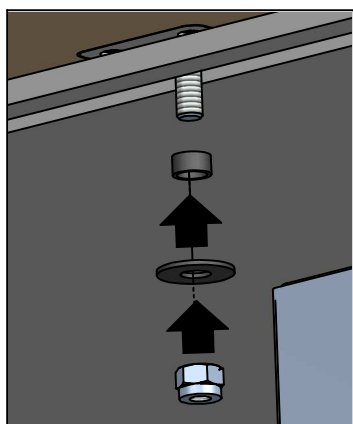
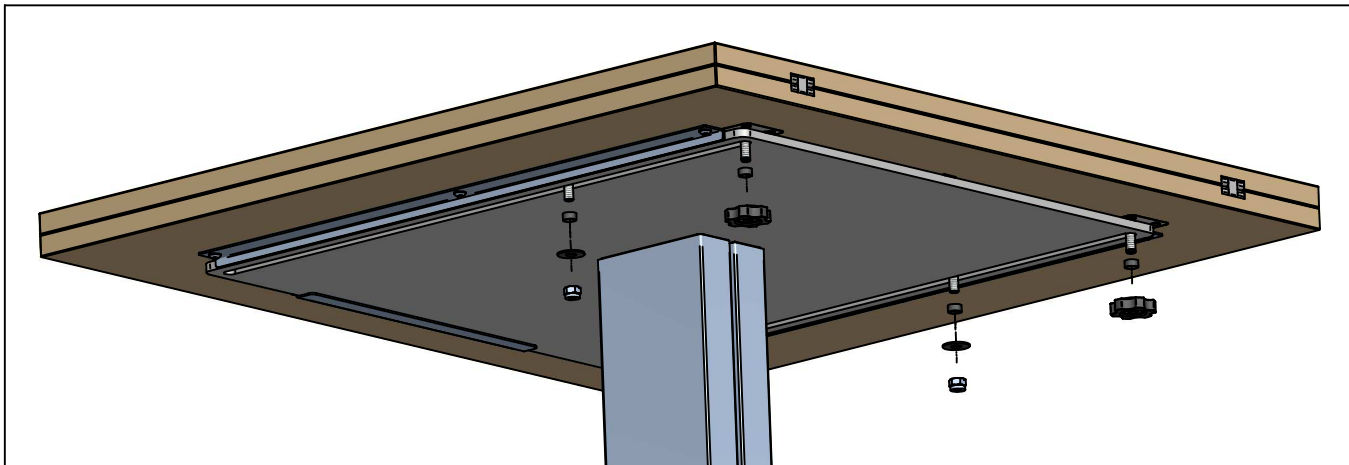
2



ELVIS TURN C-D-CONSOLLE



3



n°02 dado frenato M8.



n°02 pz.



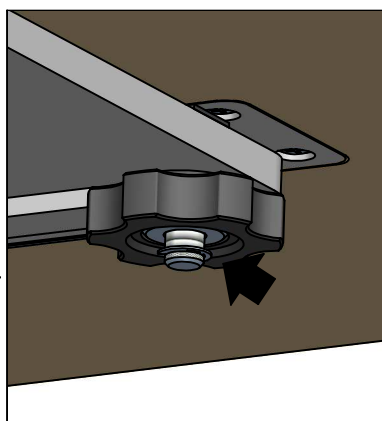
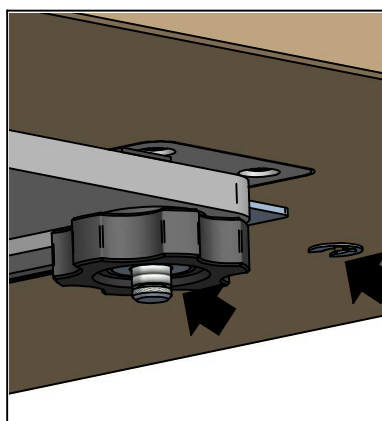
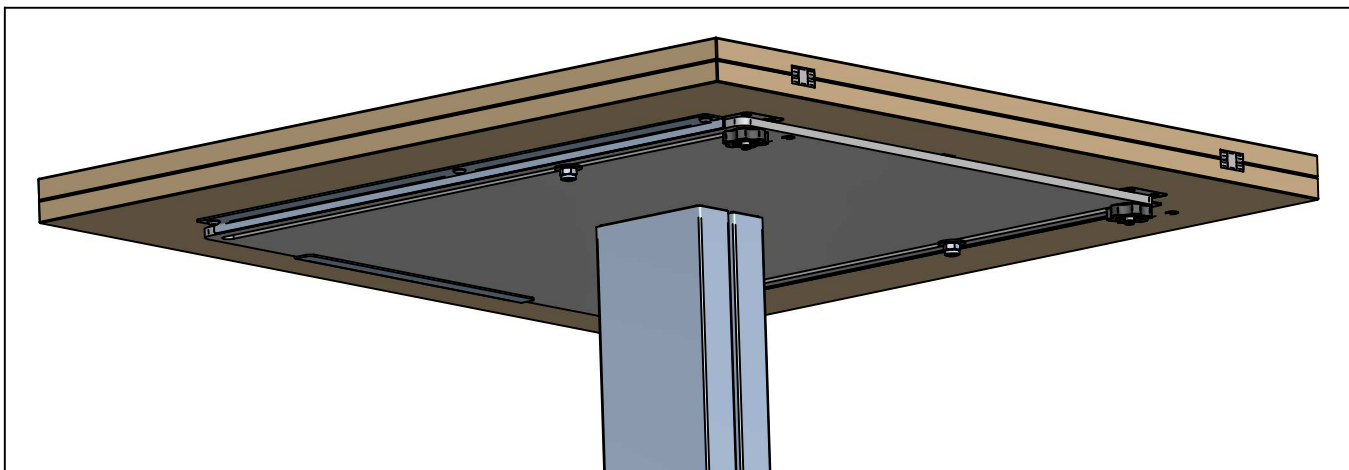
n°02 rondella PLS ø8x24.



n°04 ottolini.



4

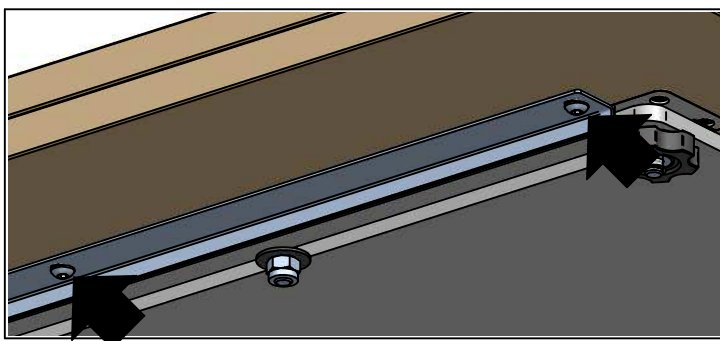
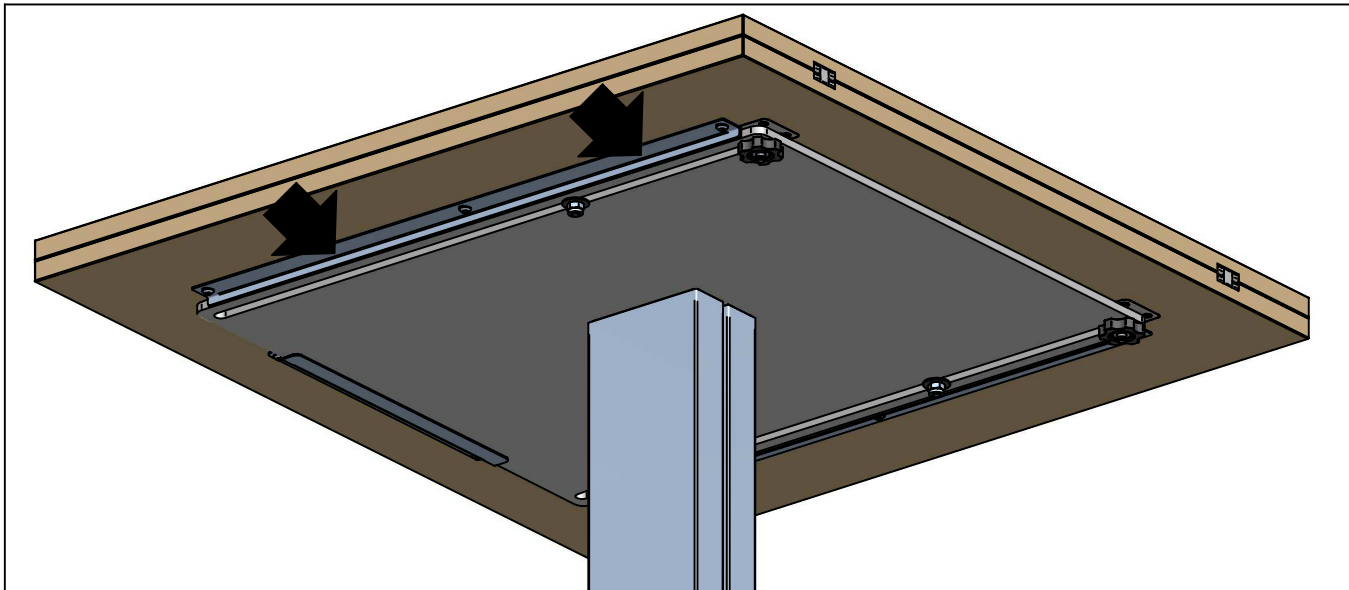


n°02 pz.



ELVIS TURN C-D-CONSOLLE

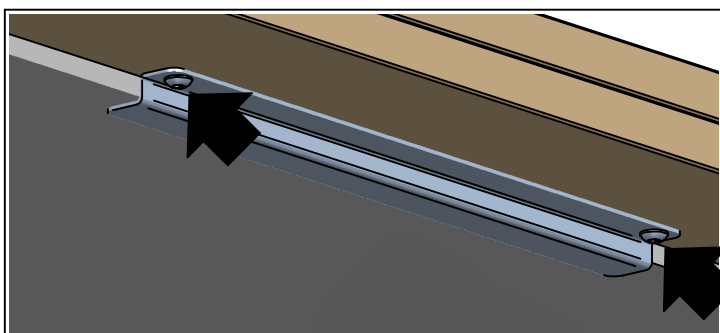
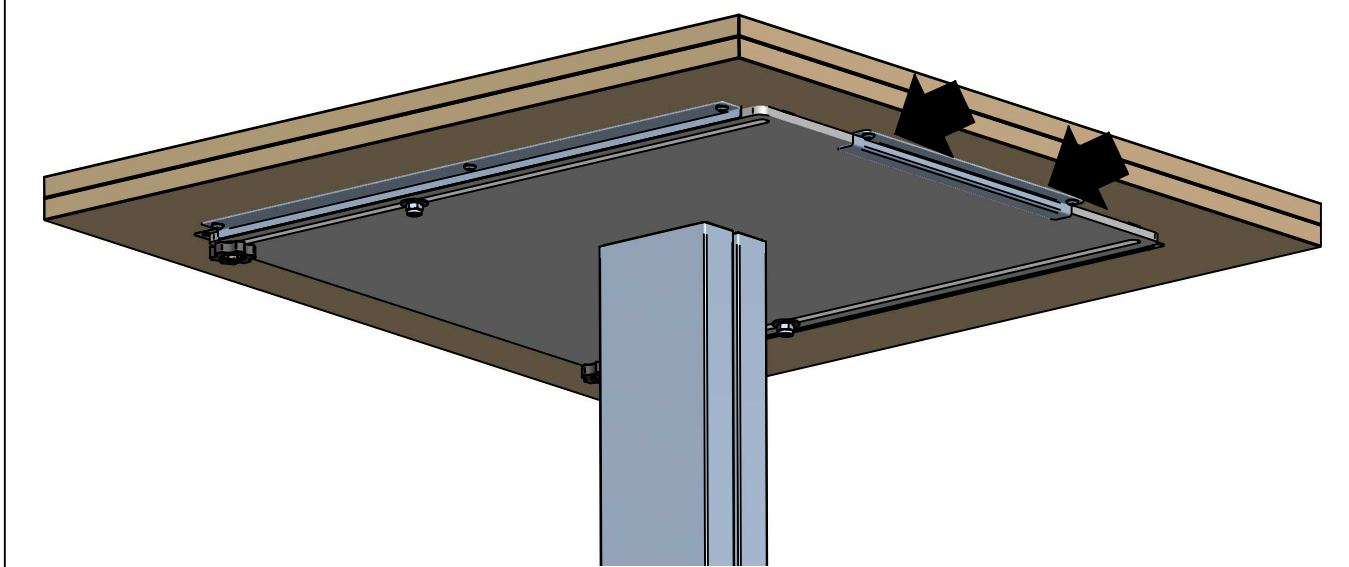
5



n°01 da 4.



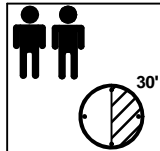
6



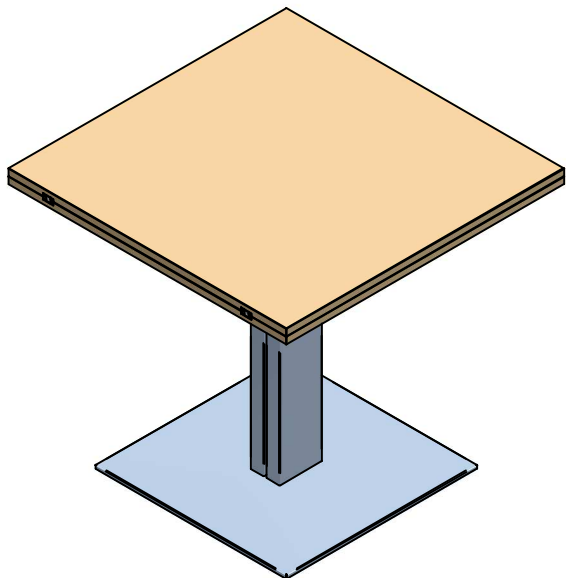
n°01 da 4.



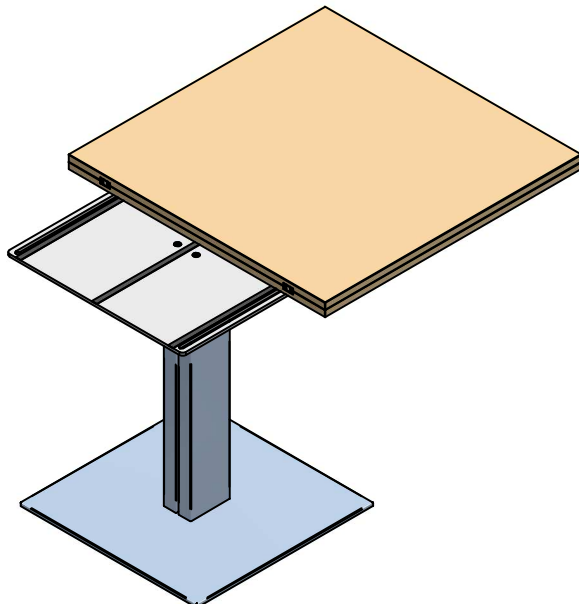
ELVIS TURN C-D-CONSOLLE



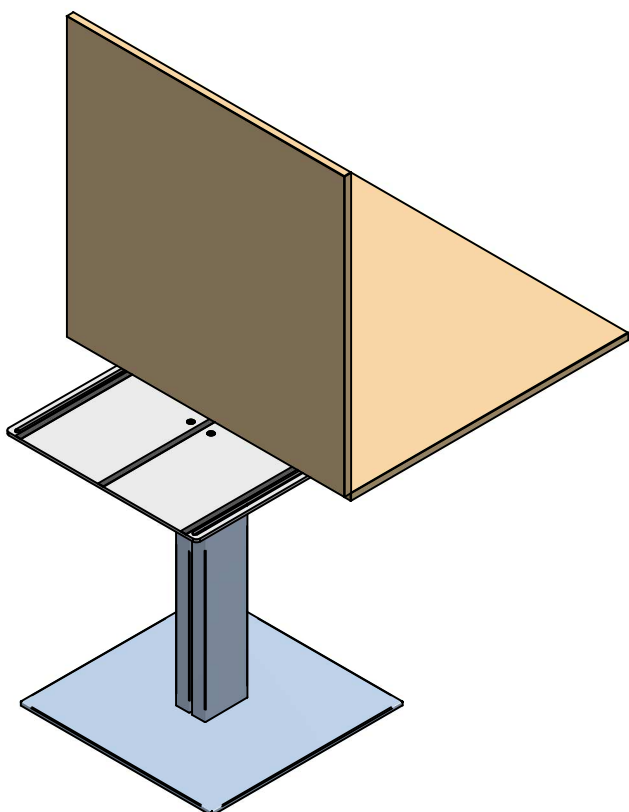
A



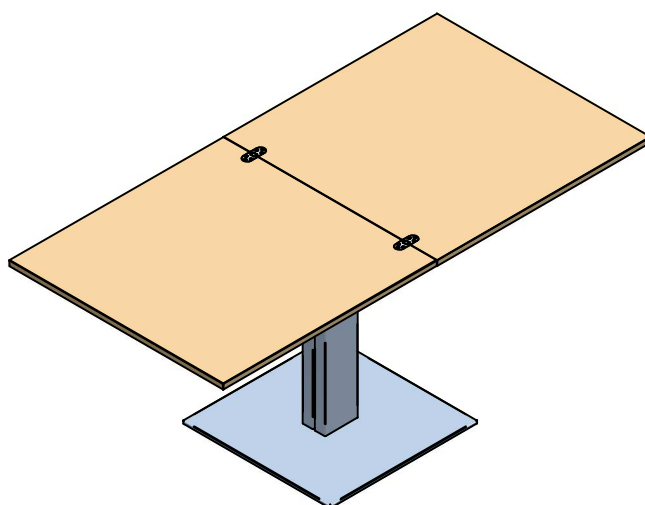
B



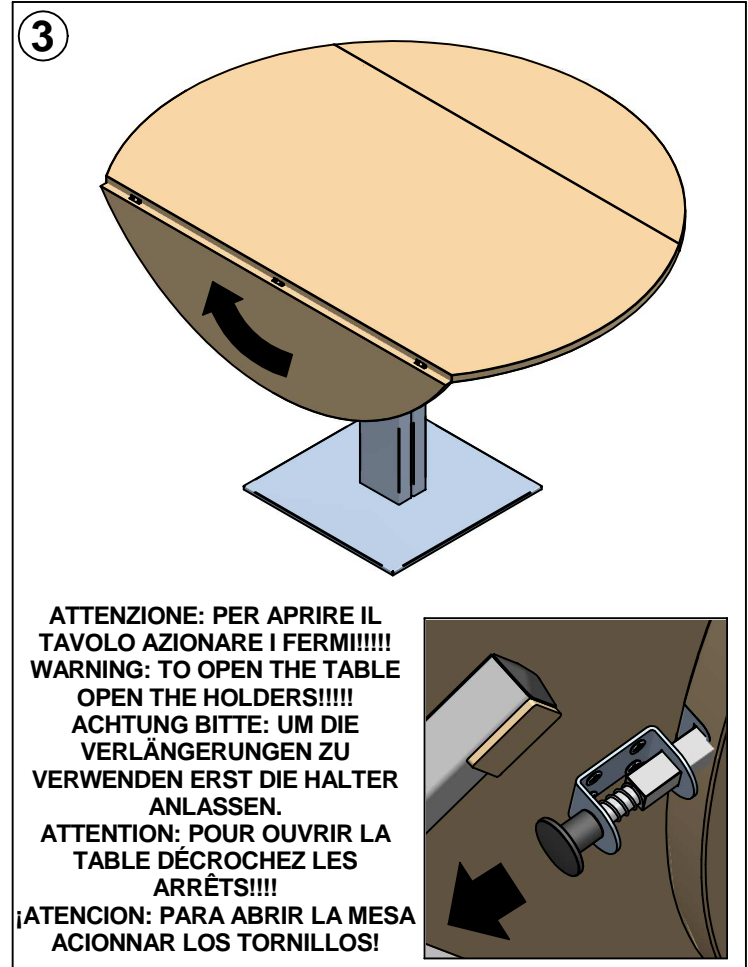
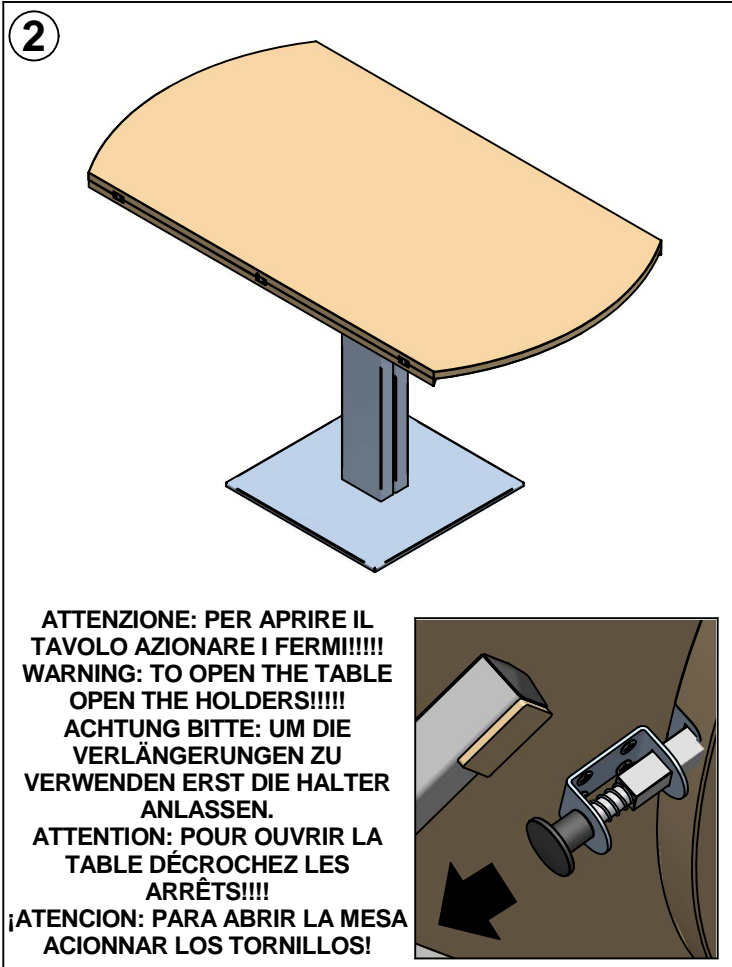
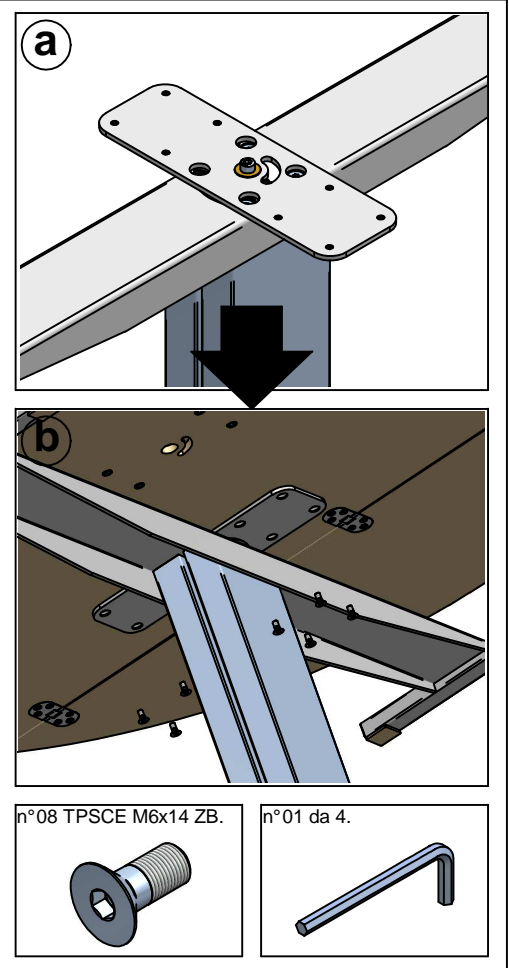
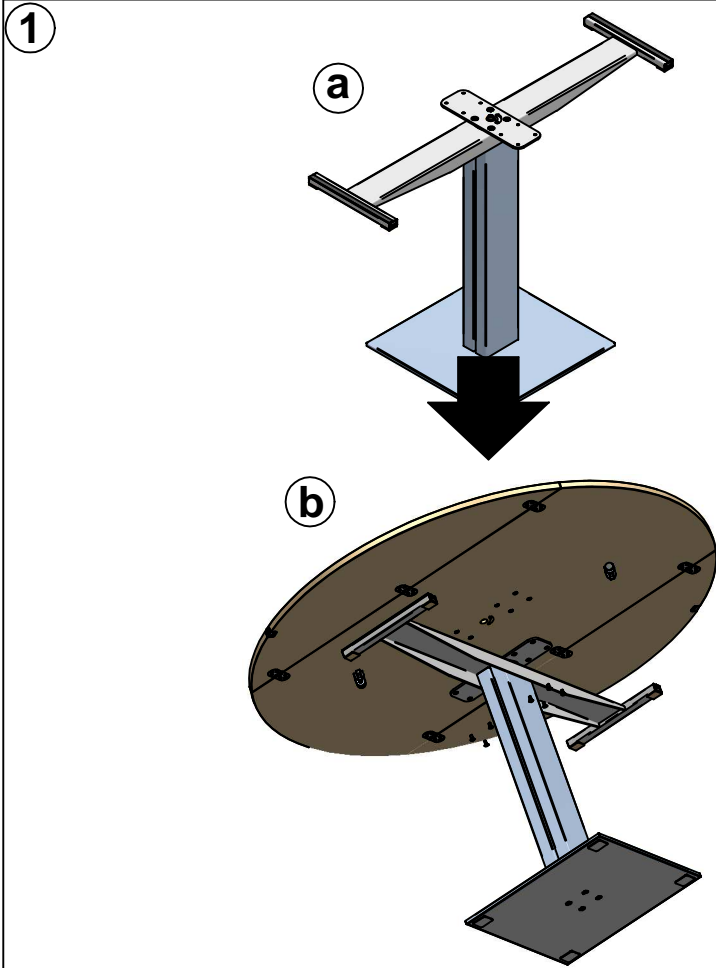
C



D

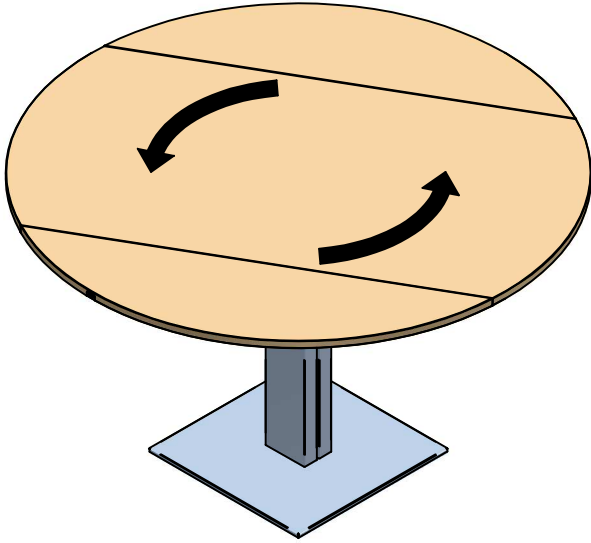


ELVIS TURN R

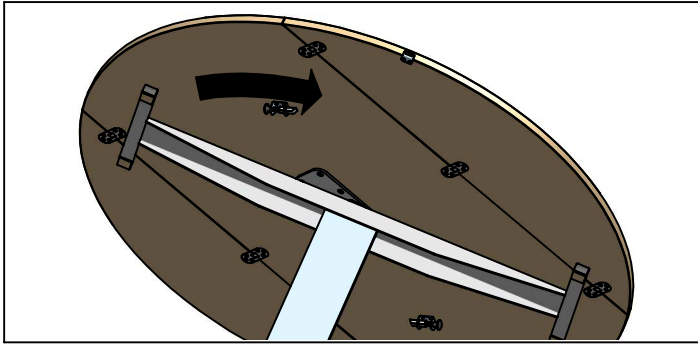


ELVIS TURN R

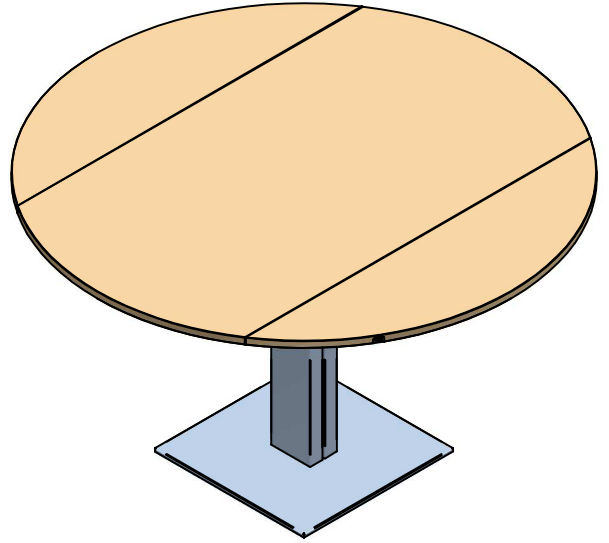
4



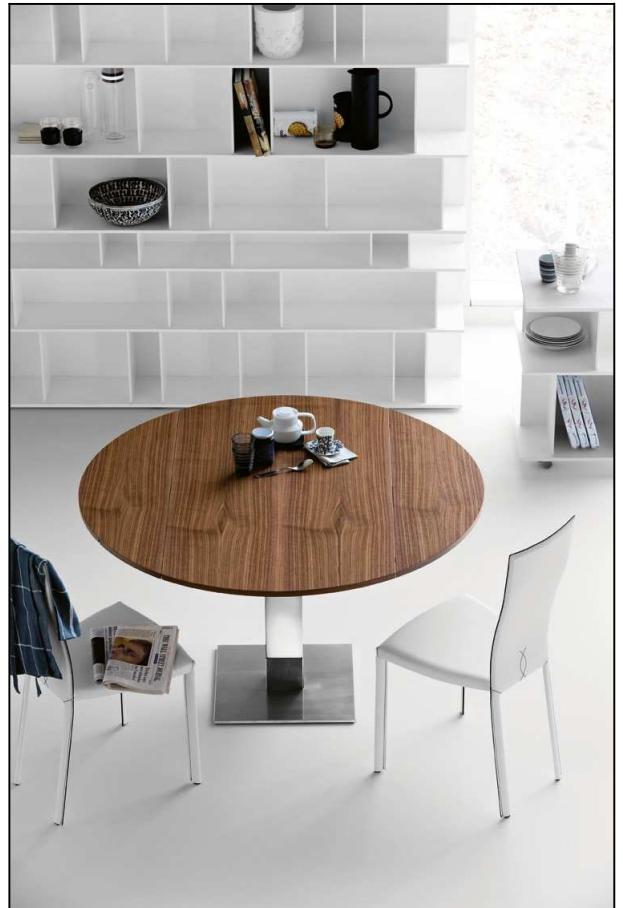
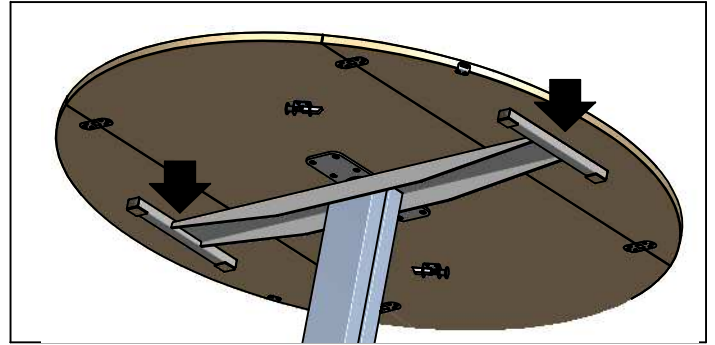
VERY IMPORTANT!!!!



5



VERY IMPORTANT!!!!





CATTELANITALIA.COM