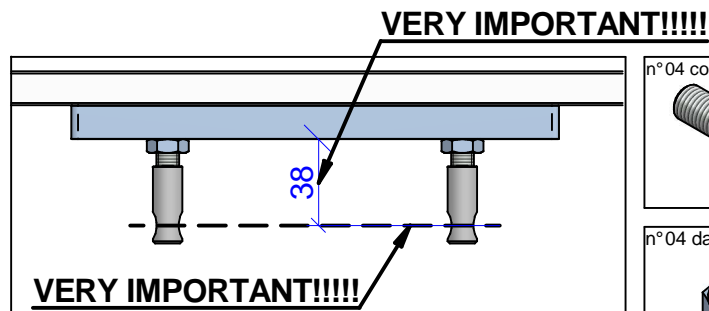
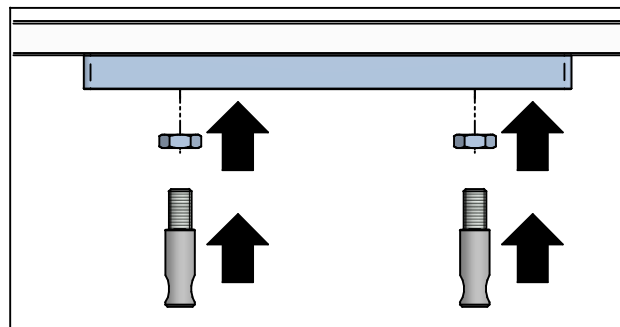
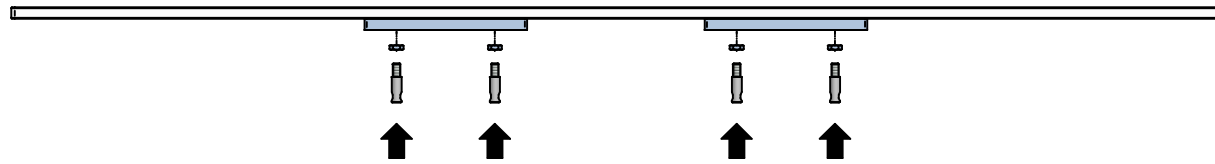
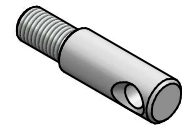


1

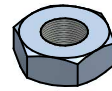


VERY IMPORTANT!!!!

n°04 cod. 215013700835.



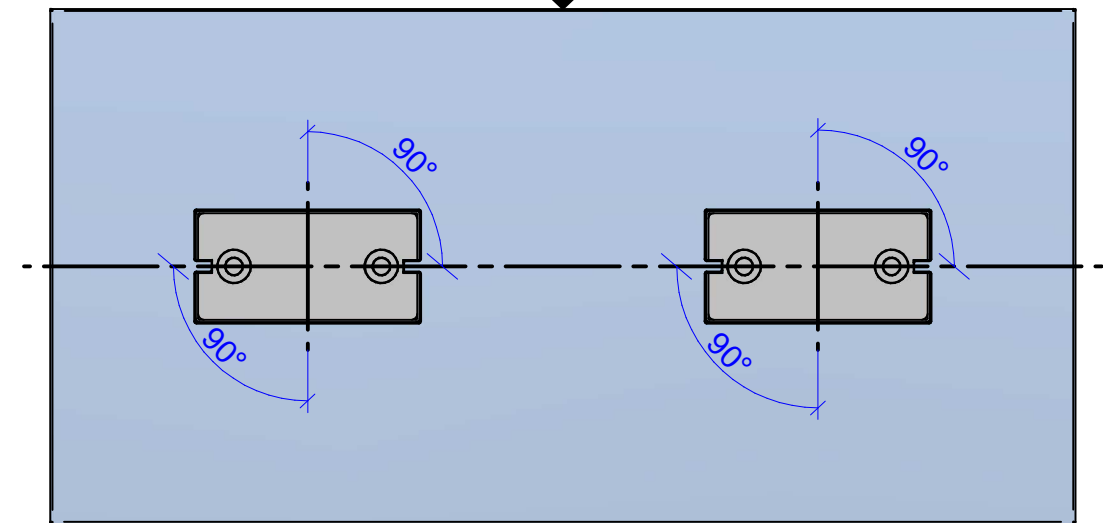
n°04 dadi M10 bassi ZB.



VERY IMPORTANT!!!!

2

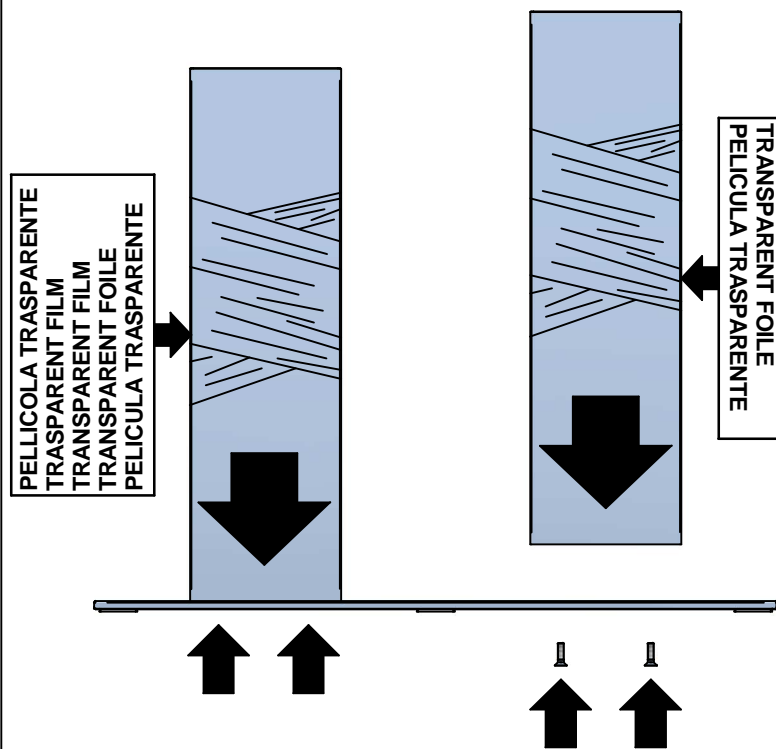
VERY IMPORTANT!!!!



3

IMPORTANT:

TOGLIERE LA PELLICOLA TRASPARENTE DOPO AVER ESEGUITO IL MONTAGGIO.
REMOVE THE TRASPARENT FILM AFTER THE ASSEMBLING.
ENLEVER LE FILM TRASPARENT APRÈS LE MONTAGE.
NEHMEN DIE TRASPARENT FOILE DANACH DEN ANBAU.
LLEVAR LA PELLICULA TRASPARENTE DESPUES DE EL MONTAJE.



PELLICOLA TRASPARENTE
TRASPARENT FILM
TRANSPARENT FILM
TRANSPARENT FOILE
PELLICULA TRASPARENTE

n°08 TPSCE M8x30 ZB.

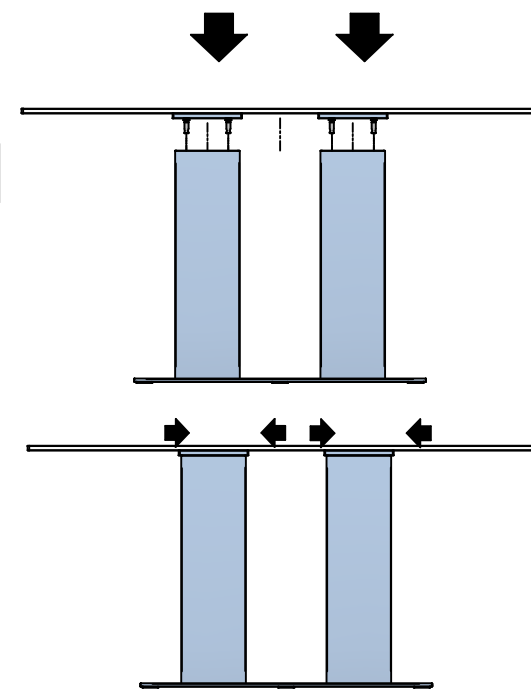
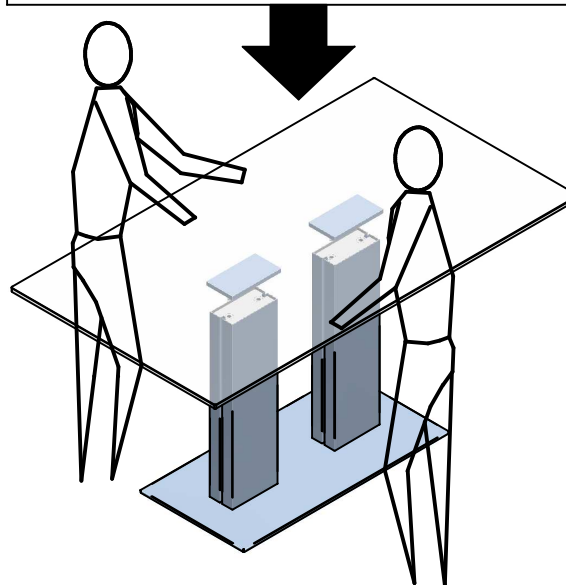


n°01 da 05 lunga.



4

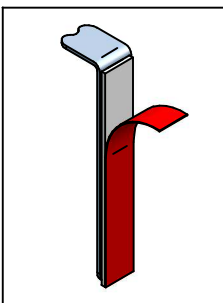
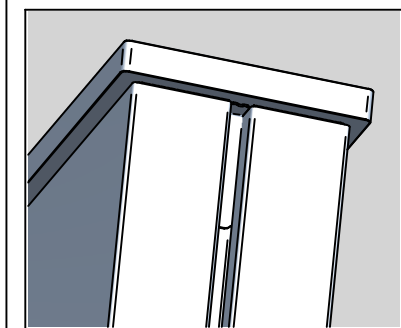
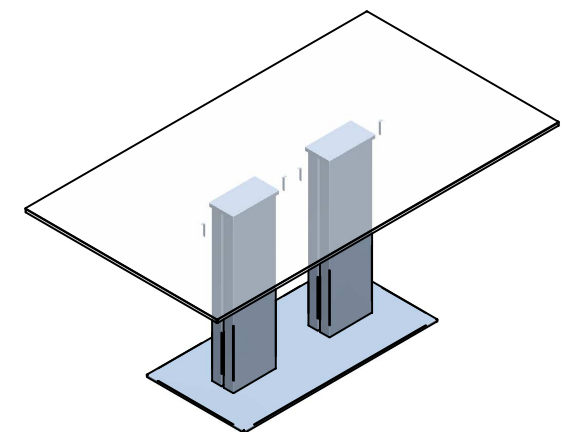
VERY IMPORTANT!!!!



n°01 da 05 lunga.



5



n°02/04 cod. 215016700005.

