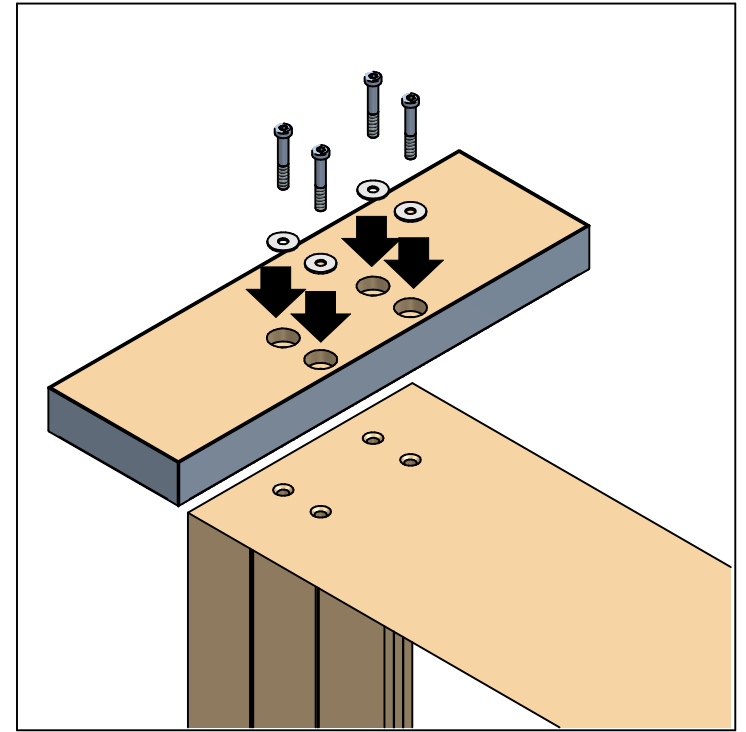


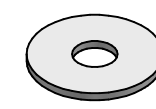
Fissare i piedi.
Fix the legs.
Fixer les pieds.
Die FüÙe befestigen.
Fijar las patas.



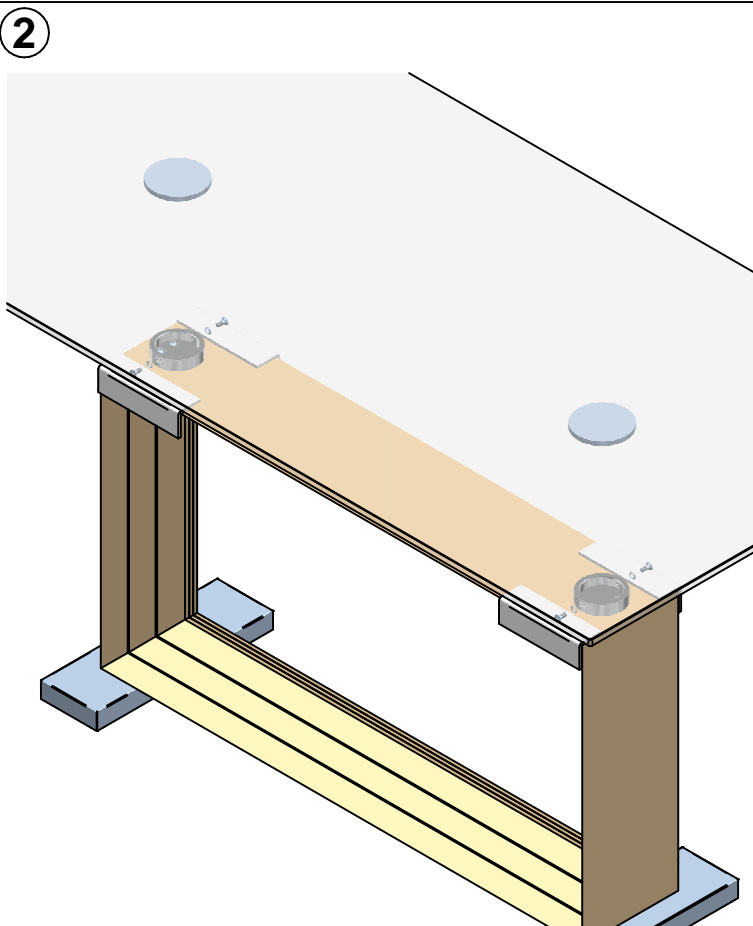
n°08 TCCE M8x50 ZB.



n°08 rondella ø8x24 ZB.



n°01 da 6.



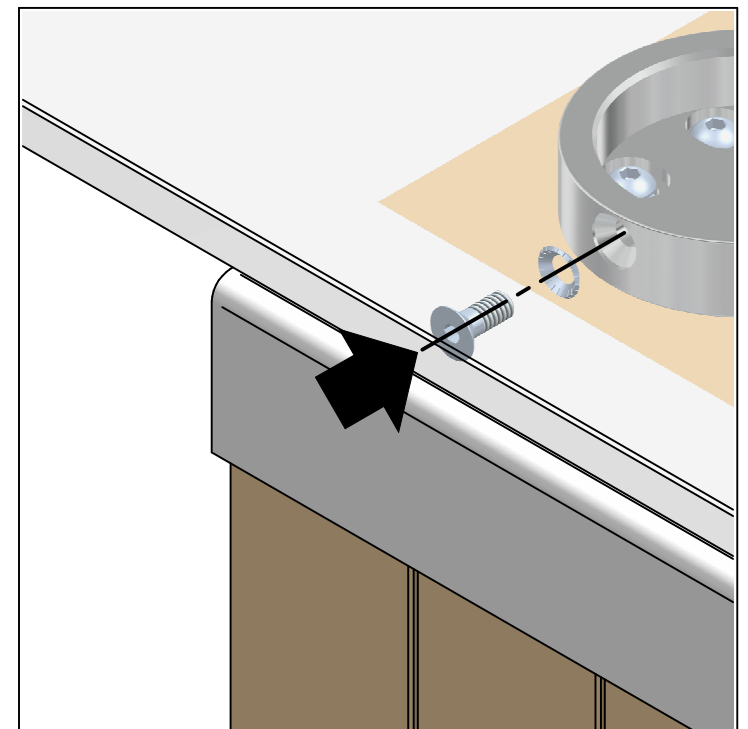
Posizionare la base e fissare il piano.
IMPORTANTE: RIMUOVERE LE PROTEZIONI DELLA BASE IN LEGNO SOLO DOPO AVER FISSATO IL PIANO!!!!

Set the base and the fix top.
WARNING: FIRST FIX THE TOP AND THEN REMOVE THE PROTECTION OF THE WOODEN BASE!!!!

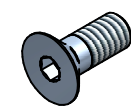
Mette la base en position et fixer le plateau.
IMPORTANT: ENLEVER LES PROTECTIONS DE LA BASE EN BOIS SEULEMENT APRES SA FIXATION AU PLATEAU!!!!

Die Basis auf die Lage stellen und die Platte befestigen.
SHER WHICHTIG: NUR NACH DER BEFESTIGÜNG, DEN BESCHUTZUNG DER BASIS ENTFERNEN!!!!

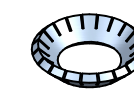
Posicionär la base y fijar el sobre.
¡IMPORTANTE: LLEVAR LAS PROTECCIONES DE LA BASE DE MADERA SOLO DESPUES DE LA FIJACION DEL SOBRE!



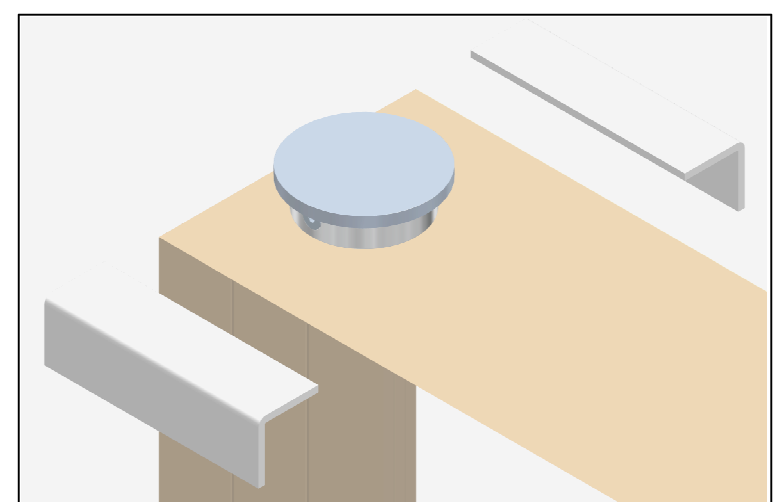
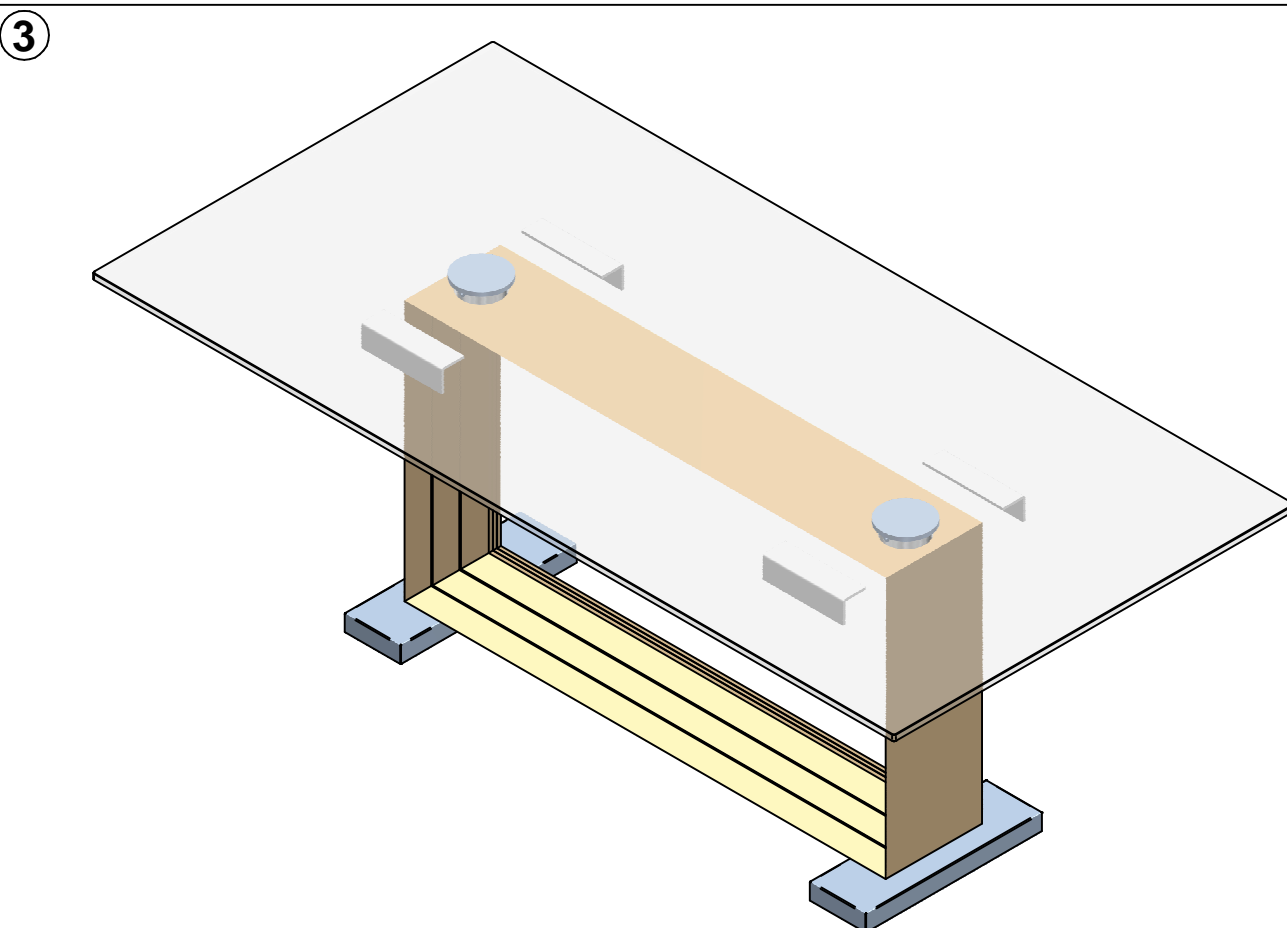
n°04 TPSCE M8x20 ZB.



n°04 rondella.



n°01 chiave a T da 5.



IMPORTANTE: RIMUOVERE LE PROTEZIONI DELLA BASE IN LEGNO SOLO DOPO AVER FISSATO IL PIANO!!!!

WARNING: FIRST FIX THE TOP AND THEN REMOVE THE PROTECTION OF THE WOODEN BASE!!!!

IMPORTANT: ENLEVER LES PROTECTIONS DE LA BASE EN BOIS SEULEMENT APRES SA FIXATION AU PLATEAU!!!!

SHER WHICHTIG: NUR NACH DER BEFESTIGÜNG, DEN BESCHUTZUNG DER BASIS ENTFERNEN!!!!

¡IMPORTANTE: LLEVAR LAS PROTECCIONES DE LA BASE DE MADERA SOLO DESPUES DE LA FIJACION DEL SOBRE!