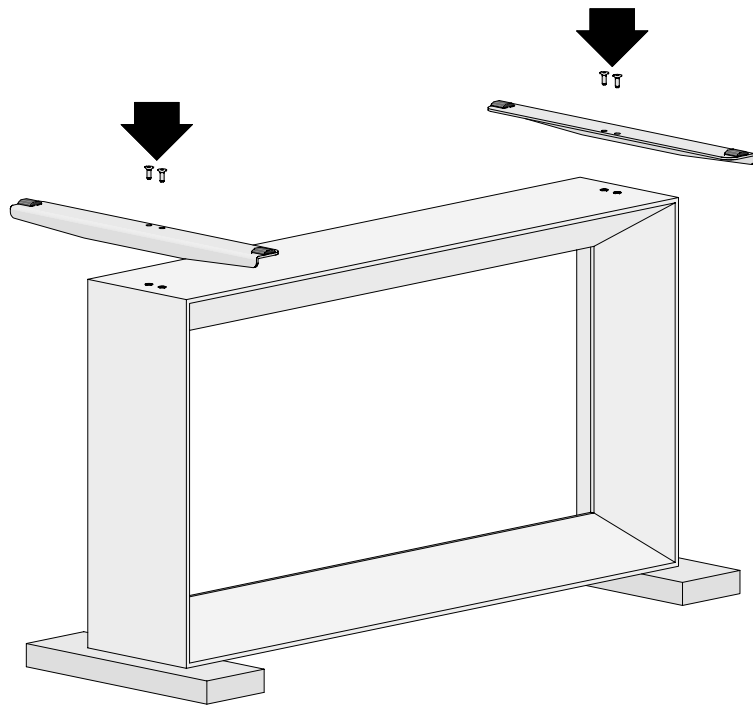


# MONACO MARMO PIANO MARMO

ISTRUZIONI DI MONTAGGIO  
ASSEMBLING INSTRUCTIONS  
INSTRUCTIONS DE MONTAGE  
INSTRUCCIONES DE MONTAJE  
MONTAGEANLEITUNG

**cattelan**  
**italia**  
Cattelan Italia S.p.A. - 36010 - Carrè - VI - Italy  
tel +39 0445 318711 - fax +39 0445 314288  
info@cattelanitalia.com

1



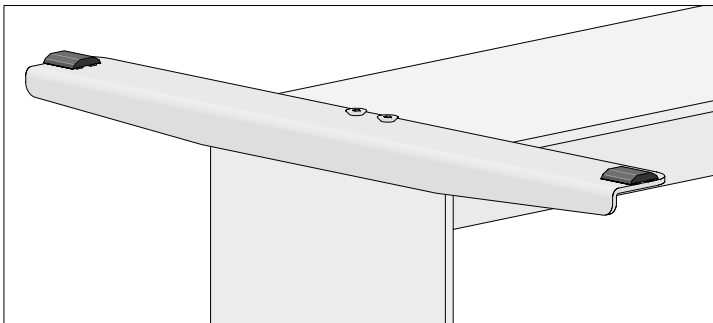
Fissare le due staffe in metallo alla base.

Fix the two metal brackets to the base.

Die zwei Metallbugel an der Basis befestigen.

Fixer les deux étriers en métal a la base.

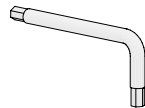
Fijar las dos patillas en metal a la base.



N° 02 TPSCE M8x20 ZB.



N° 01 da 05.



2

