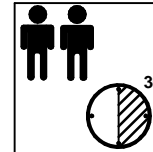


CONVIVIUM CONSOLLE



USO
Il prodotto é destinato per l'utilizzo all'interno delle abitazioni con l'uso per il quale é stato realizzato.

MANUTENZIONE
Pulire solo con un panno umido.

NON USARE SOLVENTI.
SMALTIMENTO

Una volta dismesso, il prodotto od i suoi componenti non vanno dispersi nell'ambiente ma conferiti ai sistemi pubblici di smaltimento.
Riporre per eventuali consultazioni future.



USE
The product is intended to be used in the inside and for the purposes it was created for.

MAINTENANCE
Clean only with a wet cloth.

DO NOT USE SOLVENTS.
DISPOSAL

Once discarded, neither the product nor its components should be dispersed in the environment, but rather consigned to public disposal systems.

File for future consultation.



NUTZUNG
Das Produkt ist nur für den Innenbereich gedacht. Der Tisch wurde hergestellt, nur als Esstisch genutzt zu werden.

WARTUNG
Putzen sie nur mit einem Feuchten tuch.
BENUTZEN SIE NICHT LÖSUNGSMITTELN.
ENTSORGUNG

Nach der Aussonderung ist das Produkt und seine Bestandteile nicht selbständig im Freien zu entsorgen, sondern der städtischen Müllabfuhr zu übergeben.
Bitte aufbewahren für eventuelle spätere Nachfragen.



UTILISATION
Le produit est destiné pour une utilisation à l'intérieur des habitations.

MANUTENTION
Nettoyez seulement avec un drap humide.

N'UTILISEZ PAS DE SOLVENTS.
ÉCOULEMENT

Une fois disloqué, le produit ou ses composants ne doivent pas être dispersés dans la nature mais confiés aux décharges publiques.

A conserver pour les futurs besoins de reference.



USO
El producto está destinado para su uso dentro del hogar, a los fines por los cuales fue creado.

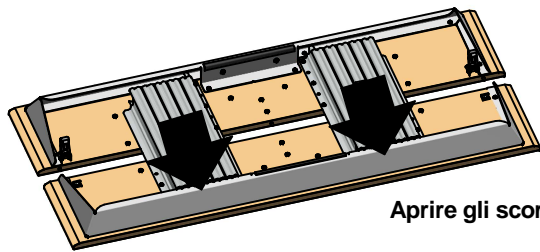
MANTENIMIENTO
Limpiar solo con un pano humedecido.

NON UTILISAR SOLVENTES.
ELIMINACIÓN DE DESECHOS

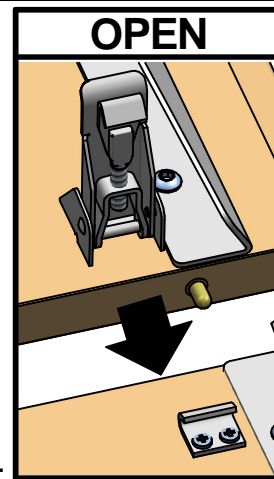
Una vez desechado, el producto o sus componentes no se tienen que abandonar en el entorno sino entregar al sistema público de recogida de basuras.

Guardar para consultas posteriores.

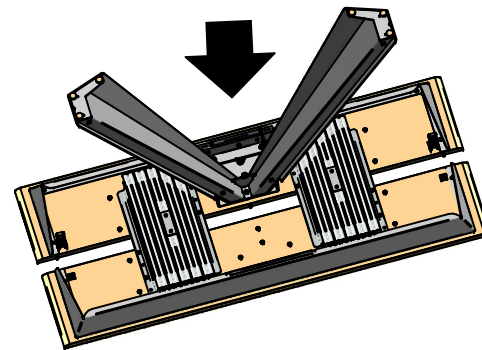
1 a



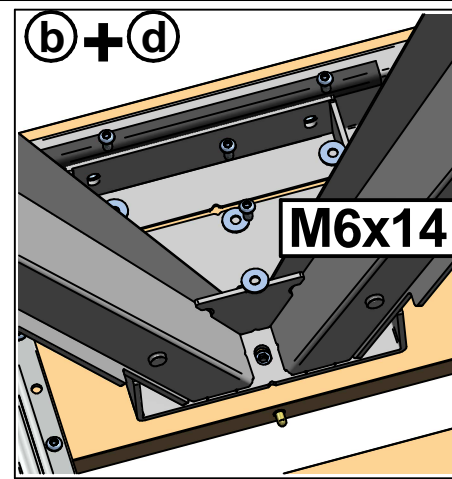
Aprire gli scorrevoli.
Open the slides.
Öffnen Sie die Folien.
Ouvrez le glissement
Abra el deslizamiento.



b



b + d



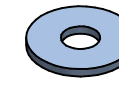
n°08 TBCE M6x14 ZB.



n°04 grano M6x25 PP ZB.



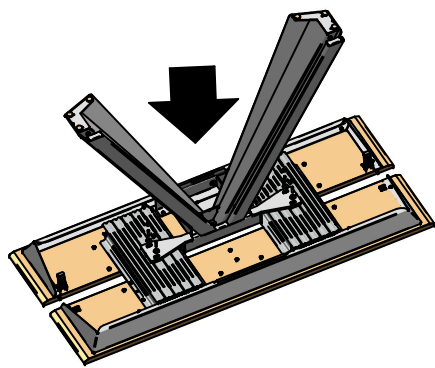
n°12 rondella ø6x18 ZB.



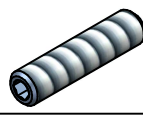
n°04 dado alto M6 ZB.



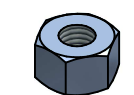
c



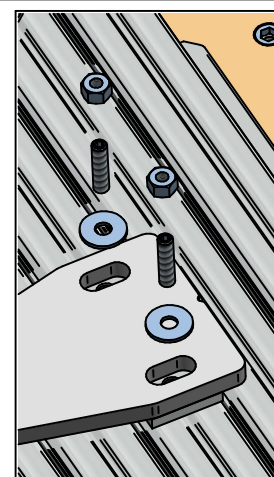
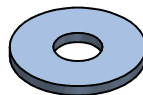
n°04 grano PP M6x25 ZB.



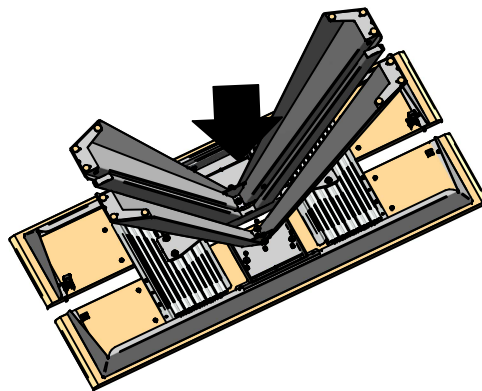
n°04 dado M6 alto ZB.



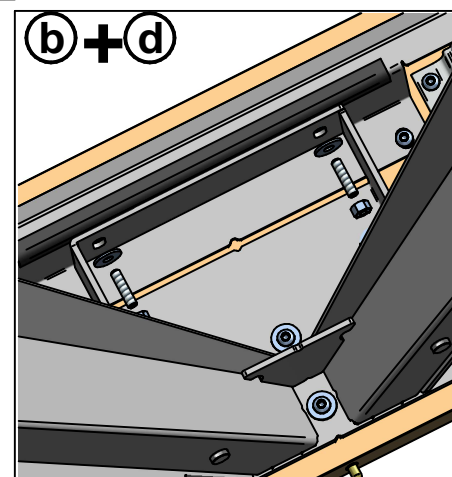
n°04 rondella ø6x18 ZB.



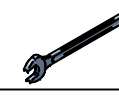
d



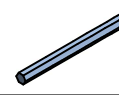
b + d



n°01 da 10.



n°01 da 03.

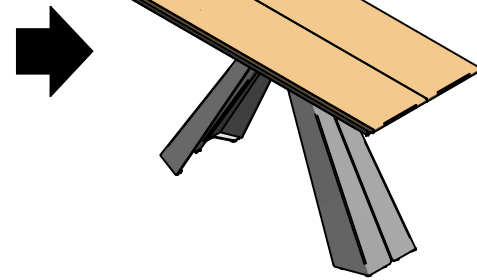
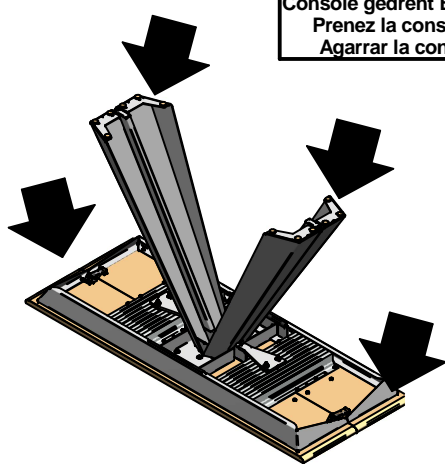


n°01 da 04.

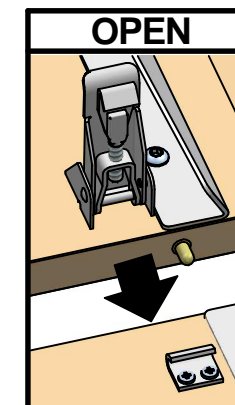
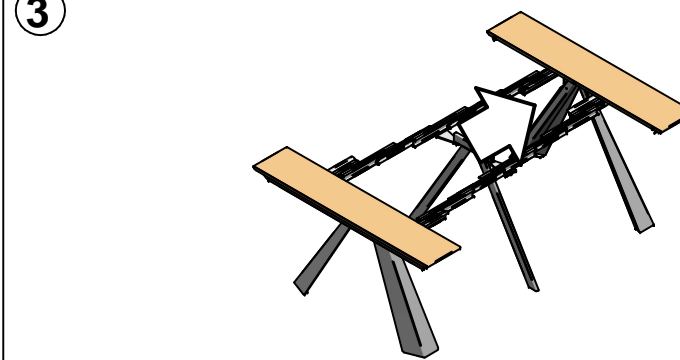


2

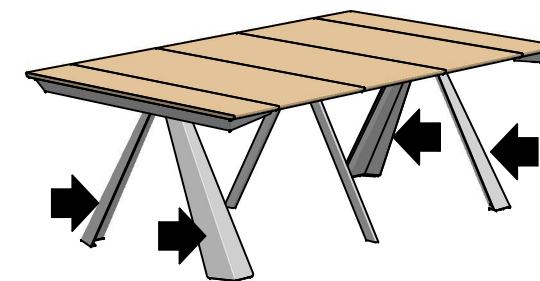
Afferrare dove indicato per posizionare.
Hold for positioning.
Console gedreht Einnahme in den Punkten.
Prenez la console à l'endroit indiqué.
Agarrar la consola donde se indica.



3

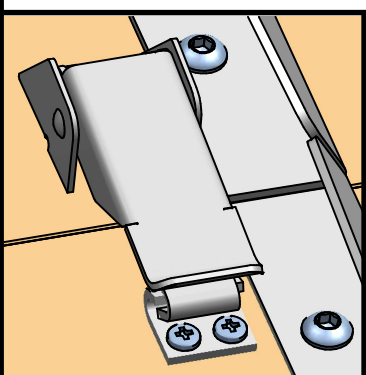


IMPORTANTE!!!!-WICHTIG!!!!
IMPORTANT!!!!-VERY IMPORTANT!!!!



Per stabilizzare spingere dove indicato.
To stabilize push.
Um Push stabilisieren.
Pour stabiliser pousser.
Para estabilizar empuje.

CLOSED



IMPORTANT!!!!
WICHTIG!!!!
IMPORTANT!!!!
VERY IMPORTANT!!!!

REGOLAZIONE - ADJUSTMENT

