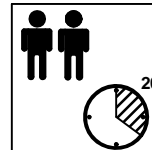
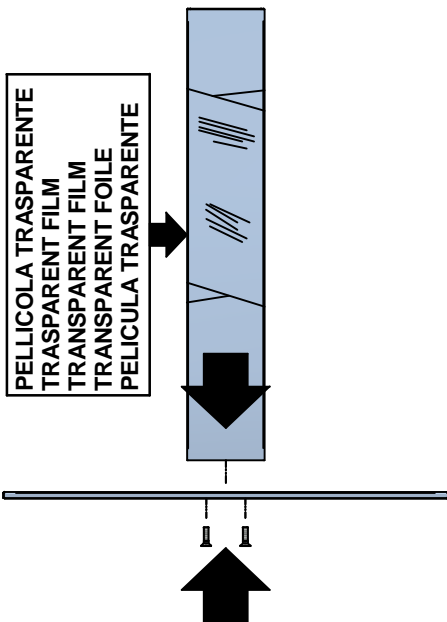


ELVIS WOOD

ELVIS TURN A-B-R



1



PELLICOLA TRASPARENTE
 TRASPARENT FILM
 TRANSPARENT FOILE
 PELICULA TRASPARENTE

IMPORTANT:

TOGLIERE LA PELLICOLA TRASPARENTE DOPO AVER ESEGUITO IL MONTAGGIO.
 REMOVE THE TRASPARENT FILM AFTER THE ASSEMBLING.
 ENLEVER LE FILM TRASPARENT APRÈS LE MONTAGE.
 NEHMEN DIE TRASPARENT FOILE DANACH DEN ANBAU.
 LLEVAR LA PELICULA TRASPARENTE DESPUES DE EL MONTAJE.

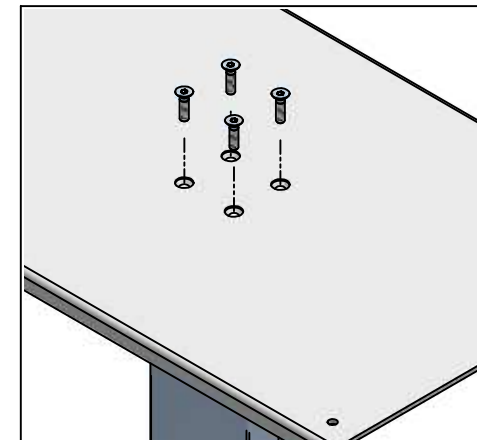
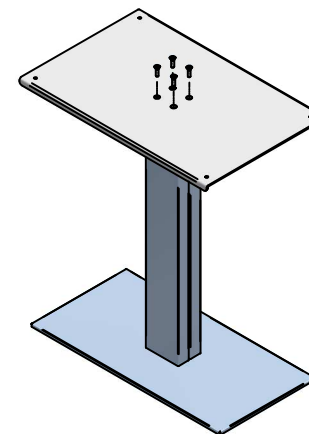
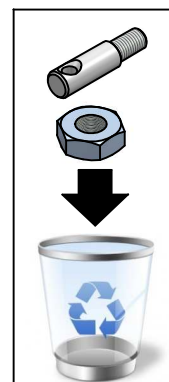
n°04 TPSCE M8x30 ZB.



n°01 da 05 lunga.



2 ELVIS WOOD



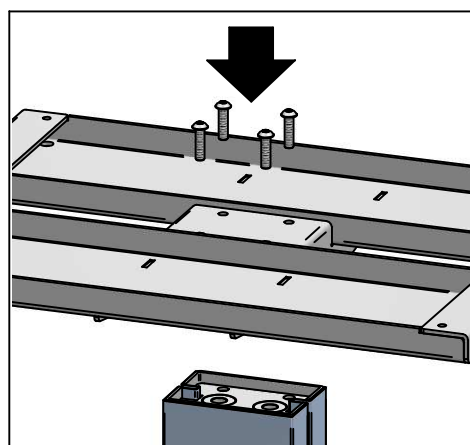
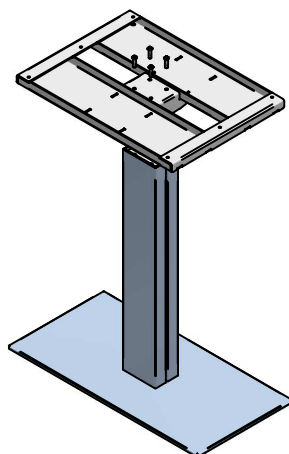
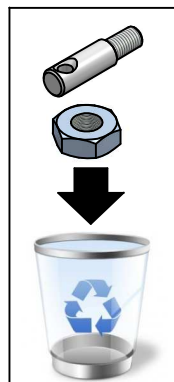
n°04 TPSCE M8x30 ZB.



n°01 da 05 lunga.



3 ELVIS TURN A-B



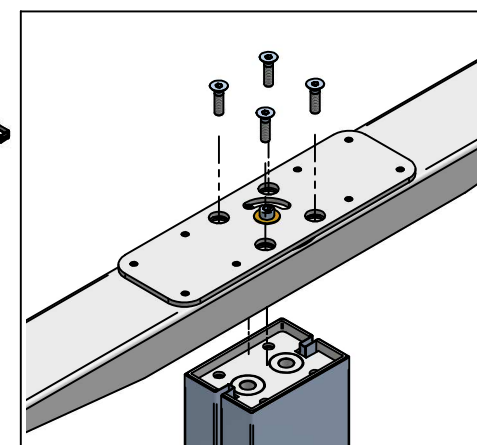
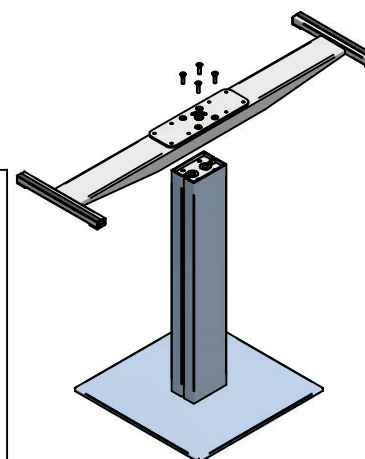
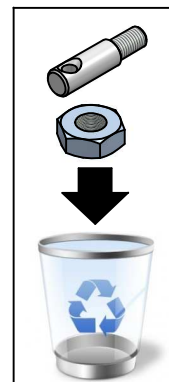
n°04 TPSCE M8x30 ZB.



n°01 da 5.



4 ELVIS TURN R



n°04 TPSCE M8x30 ZB.



n°01 da 5.

