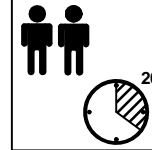
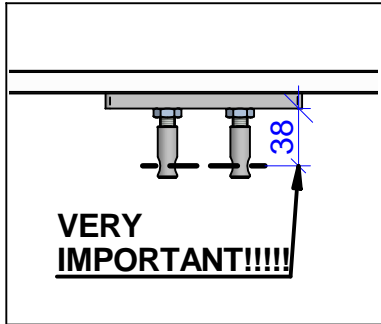
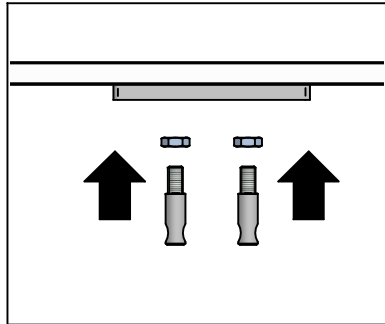
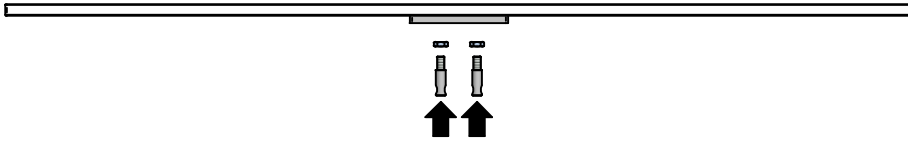


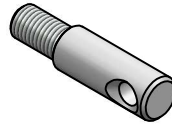
ELVIS GLASS ELVIS DRIVE GLASS



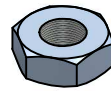
1



n°02 cod. 215013700835.

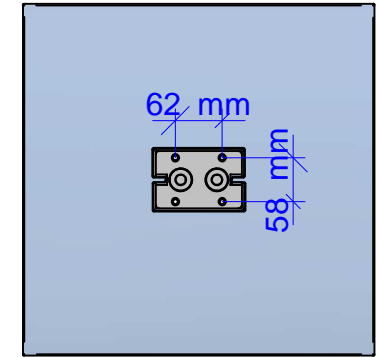
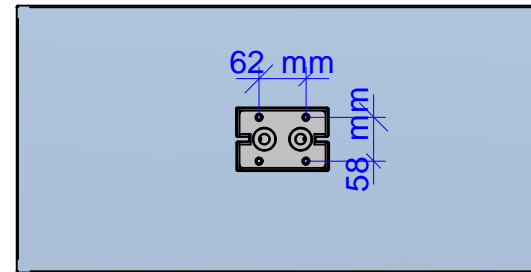


n°02 dadi M10 bassi ZB.



2

**ATTENTION!!!!
VERY IMPORTANT!!!!**



3

PELLICOLA TRASPARENTE
TRANSPARENT FILM
TRANSPARENT FILM
TRANSPARENT FOILE
PELICULA TRASPARENTE



IMPORTANT:

TOGLIERE LA PELLICOLA TRASPARENTE DOPO AVER ESEGUITO IL MONTAGGIO.
REMOVE THE TRASPARENTE FILM AFTER THE ASSEMBLING.
ENLEVER LE FILM TRASPARENTE APRÈS LE MONTAGE.
NEHMEN DIE TRASPARENTE FOILE DANACH DEN ANBAU.
LLEVAR LA PELICULA TRASPARENTE DESPUES DE EL MONTAJE.

n°04 TPSCE M8x30 ZB.

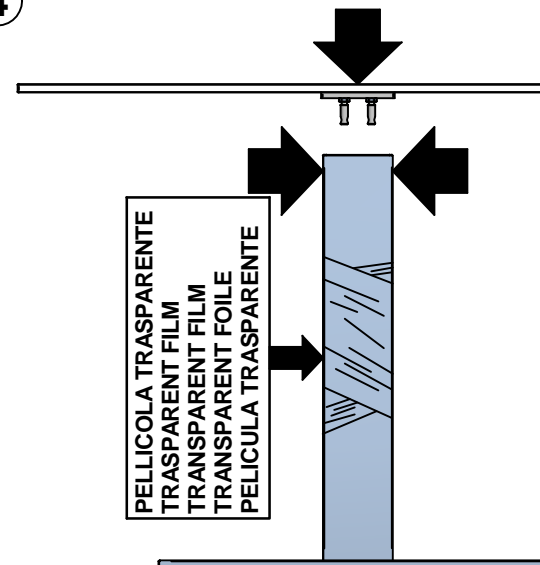


n°01 da 05 lunga.



4

PELLICOLA TRASPARENTE
TRANSPARENT FILM
TRANSPARENT FILM
TRANSPARENT FOILE
PELICULA TRASPARENTE



ATTENZIONE: NON SOLLEVARE MAI IL TAVOLO MONTATO PRENDENDO PER IL PIANO!!!!

IMPORTANT: NEVER HANDLE ASSEMBLED TABLE KEEPING IT BY THE TOP!!!!

ACHTUNG BITTE: DER TISCH KANN NICHT BEWEGT WERDEN DURCH UMFASSUNG DER PLATTE!!!!

ATTENTION: POUR DÉPLACER LA TABLE MONTÉE IL NE FAUT ABSOLUMENT PAS PRENDRE SEULEMENT LE PLATEAU!!!!

¡ATENCIÓN: NUNCA LEVATAR LA MESA ENSAMBLADA OMANDOLA POR EL PIANO!

n°01 da 05 lunga.

