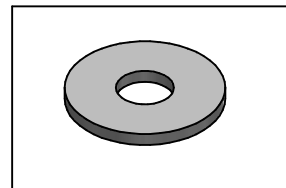
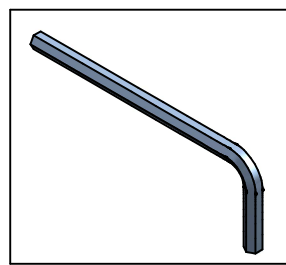


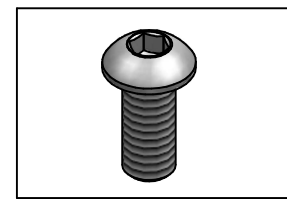
n°08 M6x16 TBCE ZB



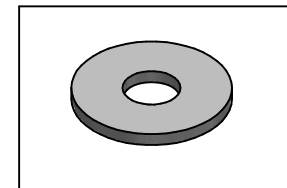
n°08 Ø6/18 ZB



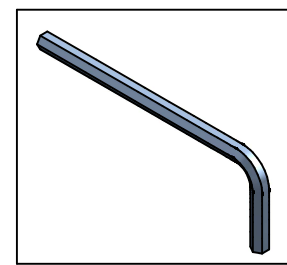
n°1 pz da 4



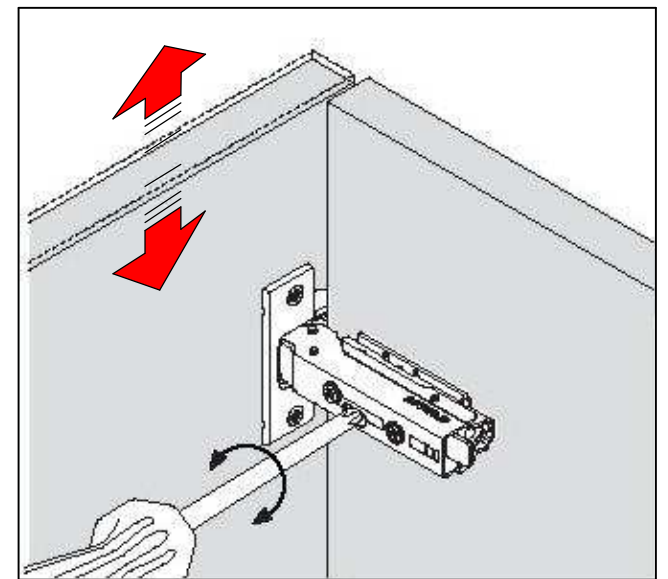
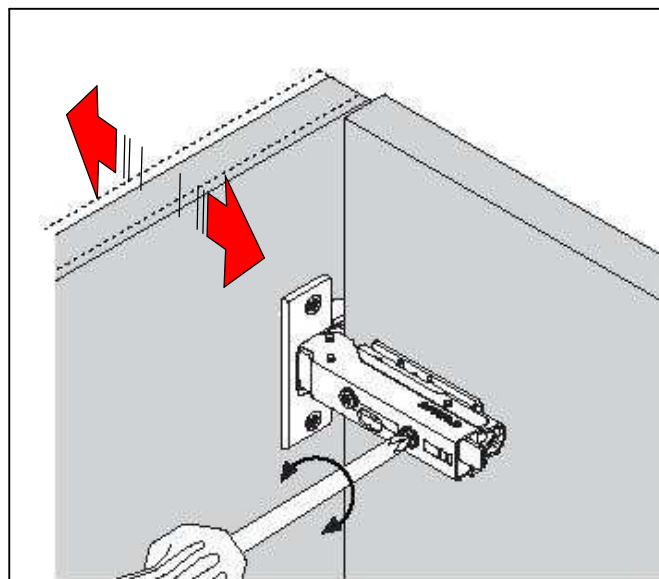
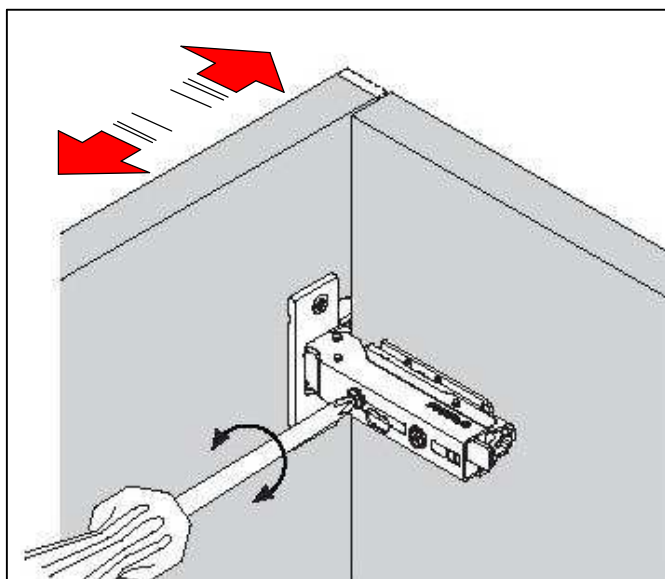
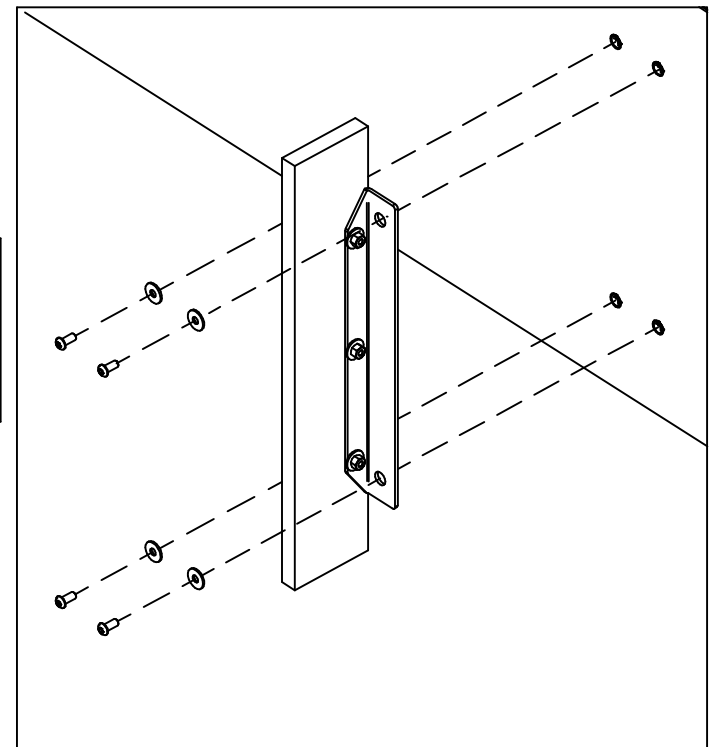
n°12 M6x16 TBCE ZB



n°12 Ø6/18 ZB



n°1 pz da 4



I USO

Il prodotto é destinato per l'utilizzo all'interno delle abitazioni con l'uso per il quale é stato realizzato.

MANUTENZIONE

Pulire solo con un panno umido. **NON USARE SOLVENTI.**

SMALTIMENTO

Una volta dismesso, il prodotto od i suoi componenti non vanno dispersi nell'ambiente ma conferiti ai sistemi pubblici di smaltimento. **Riporre per eventuali consultazioni future.**

UK USE

The product is intended to be used in the inside and for the purposes it was created for.

MAINTENANCE

Clean only with a wet cloth. **DO NOT USE SOLVENTS.**

DISPOSAL

Once discarded, neither the product nor its components should be dispersed in the environment, but rather consigned to public disposal systems.

File for future consultation.

D NUTZUNG

Das Produkt ist nur für den Innenbereich gedacht. Der Tisch wurde hergestellt, nur als Esstisch genutzt zu werden.

WARTUNG

Putzen sie nur mit einem Feuchten tuch. **BENUTZEN SIE NICHT LÖSUNGSMITTELN.**

ENTSORGUNG

Nach der Aussonderung ist das Produkt und seine Bestandteile nicht selbständig im Freien zu entsorgen, sondern der städtischen Müllabfuhr zu übergeben.

Bitte aufbewahren für eventuelle spätere Nachfragen.

F UTILISATION

Le produit est destiné pour une utilisation à l'intérieur des habitations.

MANUTENTION

Nettoyez seulement avec un drap humide. **N'UTILISEZ PAS DE SOLVENTS.**

ECOULEMENT

Une fois disloqué, le produit ou ses composants ne doivent pas être dispersés dans la nature mais confiés aux décharges publiques.

A conserver pour les futurs besoins de reference.

E USO

El producto está destinado para su uso dentro del hogar, a los fines por los cuales fue creado.

MANTENIMIENTO

Llmpiar solo con un pano humedecido. **NON UTILIZAR SOLVENTES.**

ELIMINACIÓN DE DESECHOS

Una vez desechado, el producto o sus componentes no se tienen que abandonar en el entorno sino entregar al sistema público de recogida de basuras.

Guardar para consultas posteriores.