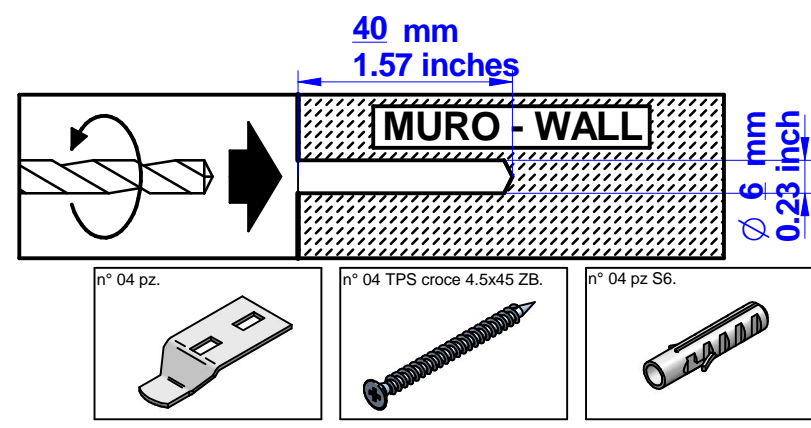
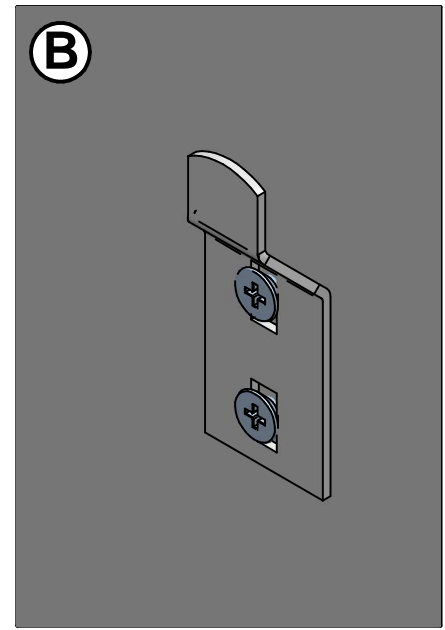
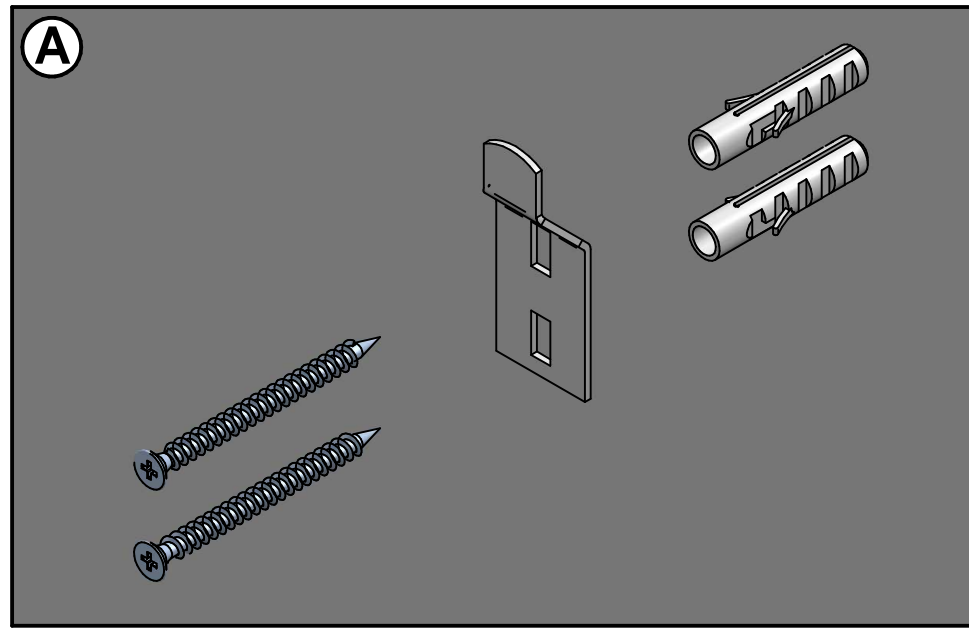


1



**I** **USO**  
Il prodotto é destinato per l'utilizzo all'interno delle abitazioni con l'uso per il quale é stato realizzato.  
**MANUTENZIONE**  
Non vanno assolutamente utilizzati strumenti metallici appuntiti o panni abrasivi per eliminare eventuali residui di sporco presenti sulla superficie del prodotto, in quanto possono danneggiare la superficie stessa. Non vanno assolutamente utilizzati detersivi che contengano cloro o a base di acido cloridrico, acido muriatico o prodotti anticalcare in quanto andrebbero ad alterare la brillantezza del prodotto.  
**SMALTIMENTO**  
Una volta dismesso, il prodotto od i sui componenti non vanno dispersi nell'ambiente ma conferiti ai sistemi pubblici di smaltimento.  
**Riporre per eventuali consultazioni future.**

**UK** **USE**  
The product is intended to be used in the inside and for the purposes it was created for.  
**MAINTENANCE**  
It is recommended not to use metal sharp tools or abrasive clothes to eliminate dirt from the surface, because they could damage the same. Do not absolutely use detergents containing chlorine, muriatic acid, hydrochloric acid or descale detergents which can damage the surface brilliance.  
**DISPOSAL**  
Once discarded, neither the product nor its components should be dispersed in the environment, but rather consigned to public disposal systems.  
**File for future consultation.**

**D** **NUTZUNG**  
Das Produkt ist nur für den Innenbereich gedacht. Der Tisch wurde hergestellt, nur als Esstisch genutzt zu werden.  
**WARTUNG**  
Niemals scharfe Werkzeuge aus Metall, spitzen Instrumente oder Schleifmittel für die Reinigung der Oberfläche verwenden. Diese Produkte können die Oberfläche beschädigen. Niemals Chemikalien mit chlorhaltigen Salzsäure, Salzsäure oder Kalk-Produkte für die Reinigung verwenden. Diese Produkte können der Glanz beschädigen.  
**ENTSORGUNG**  
Nach der Aussonderung ist das Produkt und seine Bestandteile nicht selbständig im Freien zu entsorgen, sondern der städtischen Müllabfuhr zu übergeben.  
**Bitte aufbewahren für eventuelle spätere Nachfragen.**

**F** **UTILISATION**  
Le produit est destiné pour une utilisation à l'intérieur des habitations.  
**MANUTENTION**  
Il ne faut pas absolument utiliser des outils pointus ou des chiffons abrasifs pour éliminer des possibles restes sur la surface du produit, parce qu'ils peuvent endommager la surface même. Ne pas utiliser des détergents contenant du chlore, acide chlorhydrique, acide muriatique ou produits anticalcare qui peuvent altérer le brillant du produit.  
**ECOULEMENT**  
Une fois disloqué, le produit ou ses composants ne doivent pas être dispersés dans la nature mais confiés aux décharges publiques.  
**A conserver pour les futurs besoins de reference.**

**E** **USO**  
El producto está destinado para su uso dentro del hogar, a los fines por los cuales fue creado.  
**MANTENIMIENTO**  
No utilizar en cualquier forma instrumentos de metal afilados o telas abrasivas para eliminar cualquier resto de suciedad en la superficie del producto, ya que pueden dañar la superficie misma. No utilizar en cualquier forma limpiadores a base de cloro o que contienen ácido clorhídrico, ácido muriático o productos anticalcáreos ya que pueden alterar el brillo del producto.  
**ELIMINACIÓN DE DESECHOS**  
Una vez desechado, el producto o sus componentes no se tienen que abandonar en el entorno sino entregar al sistema público de recogida de basuras.  
**Guardar para consultas posteriores.**

2

