

Pills collection

Caratteristiche tecniche

Struttura - Pannello in multistrato di pino e/o abete e/o pioppo da 25 mm con predisposizione bossolo per l'applicazione di piedi in metallo.

Il tutto trattato al naturale in classe E1, pertanto a bassa emissione di formaldeide. Il telaio è completamente rivestito con vellutino 100% poliammine termoaccoppiato a ovatta resinata da 200 gr di 100% poliestere

Imbottitura

Seduta: lastra in poliuretano espanso flessibile e indeformabile in densità D30TL fresato tondo sul perimetro, totalmente rivestito in vellutino in poliammine 100% accoppiato a falda di resinato in poliestere da 200 gr. I materiali corrispondono alle normative europee 91/156/etc. Informazioni ambientali sulla sicurezza: la deperibilità del prodotto, secondo la sua composizione, è praticamente nulla. Le resine non sono contenute nella lista della normativa di classificazione dei rifiuti per materiali soggetti a particolare sorveglianza. Le resine espanse sono esenti da freon e solventi clorurati. Le resine espanse non contengono sostanze che danneggiano l'ozonofera e non vengono fabbricate con prodotti menzionati nel protocollo di Montreal e Regolamento (CE) n. 3093/94

Piedini - Piedini in metallo saldati e levigati a mano disponibili in quattro diverse finiture a bagno di galvanica.

Technical characteristics

Structure - Panel made of pine and/or fir plywood and/or 25 mm poplar with possible application of metal feet.

All treated naturally in Class E1, thus with low formaldehyde emissions. The frame is completely covered with 100% polyamines velveteen thermo-coupled with 200 g. 100% polyester wadding resin.

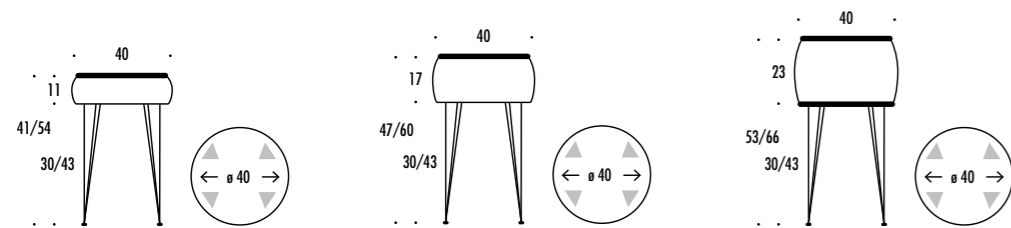
Padding

Seat: sheet of flexible and non-deformable polyurethane foam, D30TL, milled around the perimeter, completely covered with 100% polyamine velvet coupled with a layer of 200g polyester resin. The materials meet the European standards 91/156/etc. Environmental information on safety: The perishable nature of the product, according



Completamente sfoderabile / Totally removable cover / Complètement déhoussable

Pouf rotondi / Round ottomans / Poufs arrondis

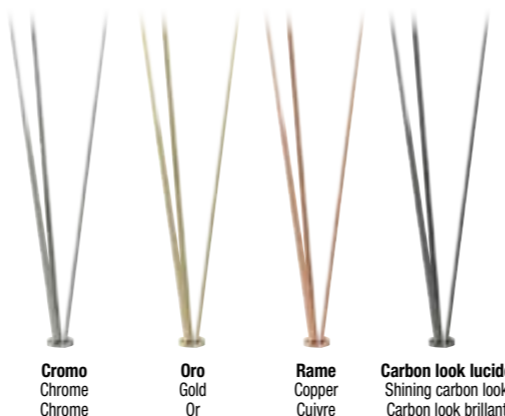


Piano rotondo ø 40 cm / 3 gambe
Round top ø 40 cm / 3 legs
Plateau rond ø 40 cm / 3 pieds

Piano rotondo ø 40 cm / 3 gambe
Round top ø 40 cm / 3 legs
Plateau rond ø 40 cm / 3 pieds

Piano rotondo ø 40 cm / 3 gambe
Round top ø 40 cm / 3 legs
Plateau rond ø 40 cm / 3 pieds

Finiture gambe / Leg finishes / Finitions pieds



to its composition, is practically nil. Resins are not included in the list of standards for the classification of waste materials subject to special surveillance. Resin foams are free from freon and chlorinated solvents. Resin foams do not contain substances that damage the ozone layer and are not manufactured with products mentioned in the Montreal Protocol and (CE) Regulation no. 3093/94

Feet - Welded and hand polished metal feet, available in four different electroplated finishes.

Caractéristiques techniques

Structure - Panneau stratifié en pin et/ou sapin et/ou peuplier de 25 mm avec prédisposition pour l'application des pieds en métal.

Le tout traité au naturel en classe E1, soit à faible émission de formaldéhydes. Le cadre est entièrement recouvert de velours 100% polyamines couplé à chaud à une couche de résine de polyester de 200 g. Les matériaux sont conformes aux normes européennes 91/156/etc. Informations environnementales sur la protection : la nature périssable du produit, sur la base de sa composition, est pratiquement nulle. Les résines ne figurent pas dans la liste établie par la norme de classification des déchets de matériaux soumis à une surveillance particulière. Les résines expansées ne contiennent pas de freon ni de solvants chlorés. Les résines expansées ne contiennent pas de substances nuisibles à la couche d'ozone et ne sont pas fabriquées avec des produits figurant dans le Protocole de Montréal et le Règlement (CE) n° 3093/94

Rembourrage

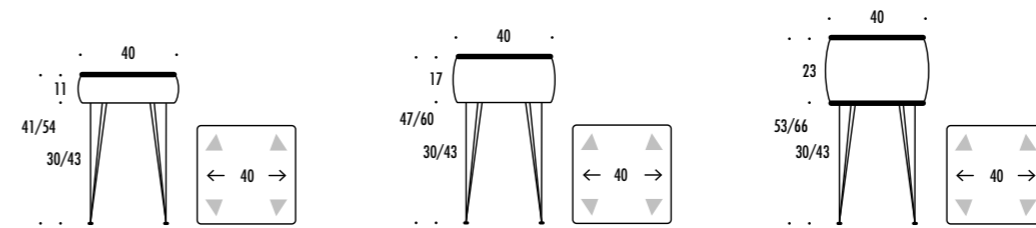
Siège: plaque en mousse de polyuréthane souple et indéformable densité D30TL fraisée ronde sur le pourtour et totalement recouverte de velours 100% polyamines couplé à chaud à une couche de résine de polyester de 200 g. Les matériaux sont conformes aux normes européennes 91/156/etc. Informations environnementales sur la protection : la nature périssable du produit, sur la base de sa composition, est pratiquement nulle. Les résines ne figurent pas dans la liste établie par la norme de classification des déchets de matériaux soumis à une surveillance particulière. Les résines expansées ne contiennent pas de freon ni de solvants chlorés. Les résines expansées ne contiennent pas de substances nuisibles à la couche d'ozone et ne sont pas fabriquées avec des produits figurant dans le Protocole de Montréal et le Règlement (CE) n° 3093/94

Pieds - Pieds en métal soudés et polis à la main disponibles en quatre finitions galvanisées.



Completamente sfoderabile / Totally removable cover / Complètement déhoussable

Pouf quadrati / Square ottomans / Poufs carrés

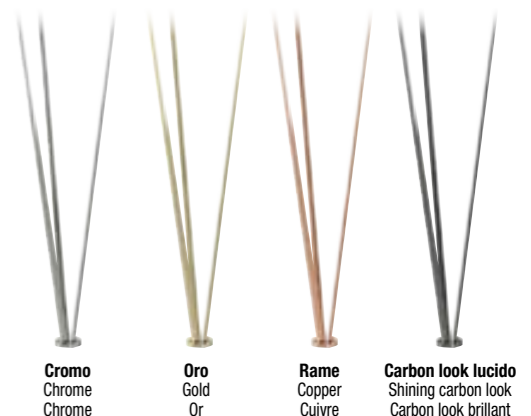


Piano quadrato L 40 cm / 4 gambe
Square top L 40 cm / 4 legs
Plateau carré L 40 cm / 4 pieds

Piano quadrato L 40 cm / 4 gambe
Square top L 40 cm / 4 legs
Plateau carré L 40 cm / 4 pieds

Piano quadrato L 40 cm / 4 gambe
Square top L 40 cm / 4 legs
Plateau carré L 40 cm / 4 pieds

Finiture gambe / Leg finishes / Finitions pieds

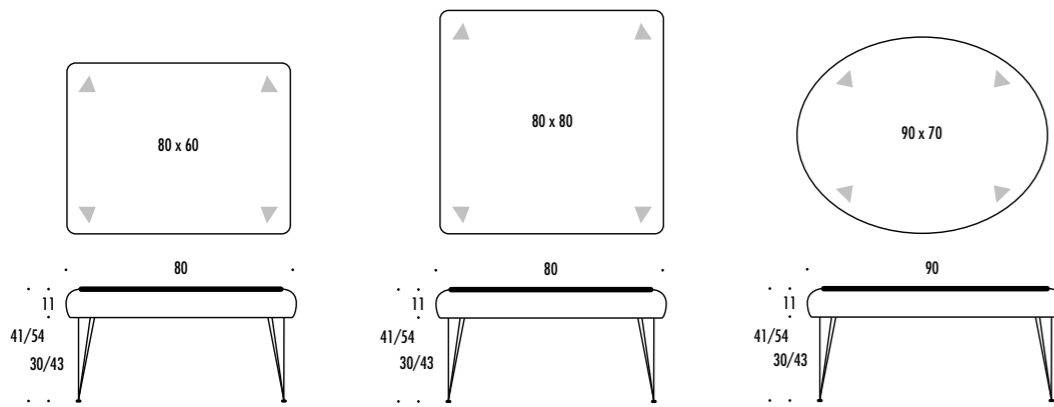


Pills collection



Completamente sfoderabile / Totally removable cover / Complètement déhoussable

Pouf / Ottoman / Pouf



Piano rettangolare 80 x 60 cm / 4 gambe
Rectangular top 80 x 60 cm / 4 legs
Plan rectangulaire 80 x 60 cm / 4 pieds

Piano quadrato 80 x 80 cm / 4 gambe
Square top 80 x 80 cm / 4 legs
Plateau carré 80 x 80 cm / 4 pieds

Piano ovale 90 x 70 cm / 4 gambe
Oval top 90 x 70 cm / 4 legs
Plan ovale 90 x 70 cm / 4 pieds

Finiture gambe / Leg finishes / Finitions pieds

