

Lio Leo



2291/2292

design
Roberto Barbieri, 2005

contract

Sgabelli

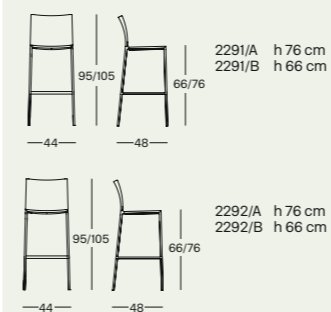
Struttura in lega di alluminio (2292) oppure in lega di alluminio lucidato o verniciato, colore nero, grafite o bianco (2291). Sedile e schienale imbottiti in poliuretano. Rivestimento sfilabile in stoffa o in pelle oppure non sfilabile in cuoio. Poggiapiedi in acciaio inox satinato. A richiesta viene fornita una fodera coprisgabello, in tessuto 100% cotone, colore bianco, da calzare senza fissare, che ricopre sedile e schienale.

Stools

Frame in aluminum alloy (2292) or in polished aluminum alloy, or painted black, graphite or white (2291). Seat and back with polyurethane upholstery. Removable cover in fabric or leather or non removable in cowhide. Footrest in satin-finished stainless steel. Upon request a 100% white cotton loose stool cover to be put on without fixing, covering seat and backrest, can be supplied.

Tabourets

Structure en alliage d'aluminium (2292) ou en alliage d'aluminium poli, ou vernis couleur noir, graphite ou blanche (2291). Assise et dossier rembourrés en polyuréthane. Revêtement déhoussable en tissu ou en cuir ou pas déhoussable en cuir sellier. Appuie-pieds en acier inox satiné. Sur demande on va fournir une housse qui protège le tabouret en tissu 100% coton, couleur blanche, de poser sans la fixer, qui couvre assise et dossier.



Hocker

Gestell aus Aluminiumlegierung (2292) oder aus polierter oder schwarz, Graphit oder weiß lackierter Aluminiumlegierung (2291). Sitz und Rückenlehne mit Polsterung aus Polyurethan. Abnehmbarer Außenbezug aus Stoff oder Leder oder aus nicht abnehmbarem Kernleder. Fußstütze aus satiniertem Edelstahl. Auf Nachfrage ist ein loser Bezug aus 100% weißer Baumwolle lieferbar, der auf dem Hocker ohne befestigen anzuziehen ist und Sitz und Rücken überzieht.

Taburetes

Estructura de aleacion de aluminio (2292) o de aleacion de aluminio pulido o barnizado color negro, grafito o blanco (2291). Asiento y respaldo acolchados de poliuretano. Tapizado desenfundable de tejido o de piel o no desenfundable de cuero. Reposapiés de acero inoxidable satinado. A pedido suministramos una funda que protege el taburete de tejido 100% algodón, color blanco, de poner sobre el taburete sin fijarla, que cubre asiento y respaldo.

Struttura / Frame /
Structure / Gestell /
Estructura

