

# Novecento — Roberto Lazzeroni — 2014



Con Novecento, Roberto Lazzeroni fonde elementi classici dagli archivi di Poltrona Frau con soluzioni estetiche contemporanee. Le forme arrotondate di schienale e braccioli citano la tradizione, ma le lavorazioni si semplificano. I volumi sono essenziali e morbidi al tempo stesso.

## CARATTERISTICHE TECNICHE

**Struttura portante.** Masselli di faggio e pioppo stagionati con tamponamenti in cartone kraft e ricopertura in poliuretano espanso.

**Molleggio.** Molle biconiche in acciaio legate a mano e fissate a cinghie di juta.

**Imbottitura.** Schienale: in poliuretano espanso e ovatta poliestere con cuscini in piuma d'oca. Braccioli: in poliuretano espanso. Seduta: in crine gommato e poliuretano espanso. Cuscini seduta: in piuma d'oca con inserto stabilizzante in poliuretano espanso.

**Piedi.** In faggio tinto noce scuro (05). Anteriori: con ruote piroettanti in ottone cromato. Posteriori: a sezione quadrata, con scivolo in ottone cromato e protezione in materiale plastico. Su richiesta è possibile acquistare piedi opzionali anteriori e centrali, dove presenti, con puntali in ottone cromato e protezione in materiale plastico.

**Rivestimento.** In Pelle Frau®:

- Color System Frau® (SC)
- Heritage
- Nest
- Soul
- Cuoietto
- Century

**Sfoderabilità.** Non prevista.

**Dettagli estetici.** Il rivestimento dello schienale è arricchito da una coppia di bottoni di forma rettangolare rivestiti in pelle. Dei filetti in pelle rifiniscono il contorno dei cuscini.

With Novecento, Roberto Lazzeroni combines classic elements from the Poltrona Frau archives with contemporary aesthetic solutions. While the rounded shapes of the backrest and armrests are in keeping with tradition, the workmanship has been simplified. The volumes are minimalist and soft at the same time.

## TECHNICAL FEATURES

**Supporting structure.** Seasoned beech and poplar wood and kraft cardboards infill panels; entirely covered with polyurethane foam.

**Suspension.** Biconical hand-tied steel springs fastened to jute belts.

**Padding.** Backrest padded with polyurethane foam and polyester wadding with goose down filled cushions. Polyurethane foam armrests. Seat padded with rubberised horsehair and polyurethane foam. Goose down filled seat cushions with a stabilising insert in polyurethane foam.

**Feet.** Dark walnut stained beech wood (05). Front feet: Chromium-plated brass swivel castors. Rear feet: square feet with Chromium-plated brass glides and protective plastic cover. Upon request, it is possible to buy front and central optional feet, where provided, with Chromium-plated brass ferrules with a protective plastic cover.

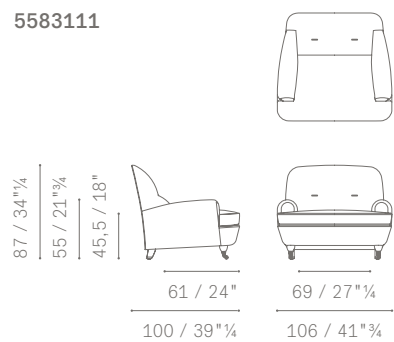
**Upholstery.** Pelle Frau® leather:

- Color System Frau® (SC)
- Heritage
- Nest
- Soul
- Cuoietto
- Century

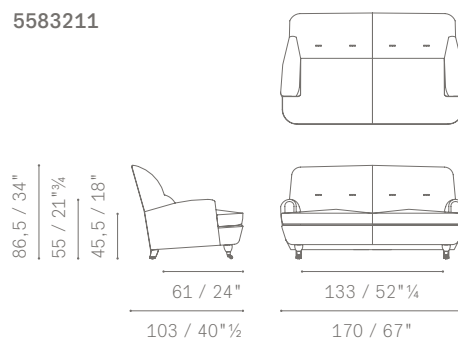
**Removability.** Not possible.

**Aesthetic details.** The upholstery is embellished with a pair of leather-covered rectangular buttons. Leather piping enriches the outline of the cushions.

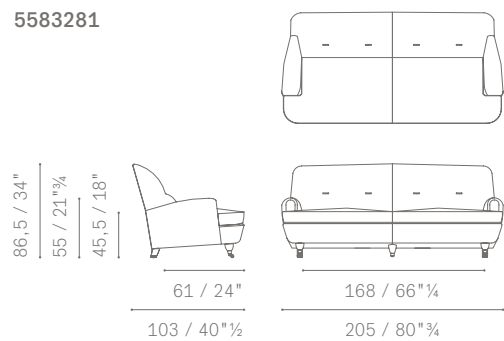
5583111



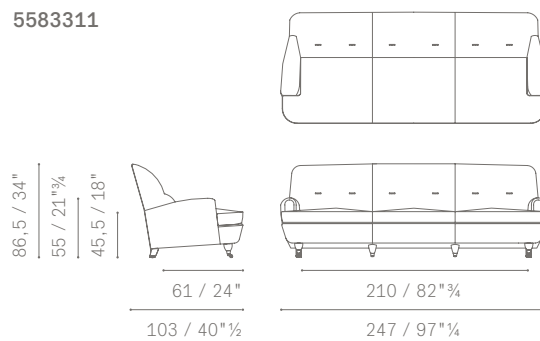
5583211



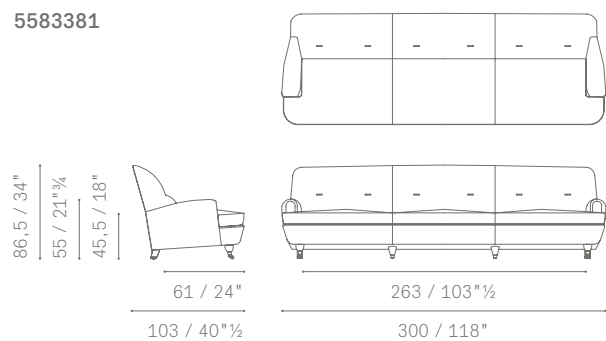
5583281



5583311



5583381



Piedi opzionali / *Optional feet*

