

Collection LENNY

rochebobois
PARIS

design STUDIO GIOFRA



Bridge – Armchair – Butaca

FR531

Collection LENNY

rochebobois
PARIS

design STUDIO GIOFRA

Bridge: L 67 x H 126 x P 82 cm – L 26.38" x H 49.61" x P 32.28"

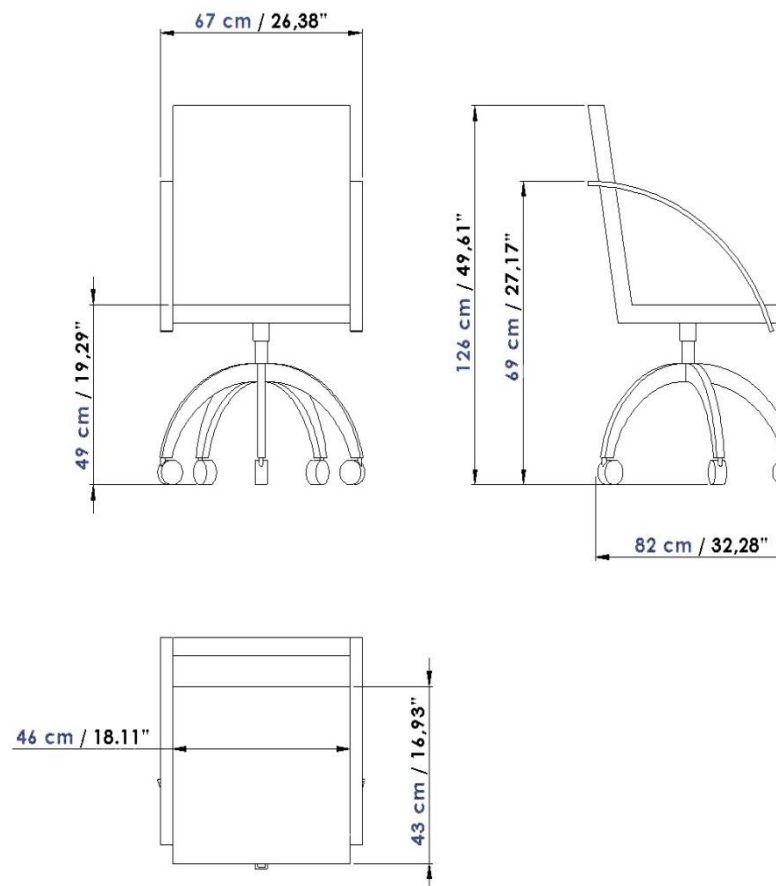
Fauteuil haut ou bas dossier avec coque réalisée en mousse à froid HR 65 Kg/m³.
Têteière, coussin cale rein et coussin d'assise garnis de polyuréthane mousse HR 65 Kg /m³. Assise avec boutons.
Base laquée Noir pivotante, réglage en hauteur et inclinaison, 4 ou 5 rayons (disponible aussi avec roulettes).
Revêtement tissu ou tissu technologique aspect cuir.

Armchair: L 67 x H 126 x P 82 cm – L 26.38" x H 49.61" x P 32.28"

Armchair high or low back with cold molded shell HR 65 kg/m³. Headrest, lumbar cushions, and seat padded with polyurethane foam HR 65 kg/m³. Seat with buttons.
Black lacquered swivel metal base, height and tilt adjustable, 4 or 5 star base (available with wheels).
Upholstered in fabric or leatherette.

Butaca: L 67 x H 126 x P 82 cm – L 26.38" x H 49.61" x P 32.28"

Butaca con respaldo alto o bajo con cuerpo en espuma moldeada en frío HR 65 kg/m³. Apoyacabeza, cojín lumbar y asiento acolchados en espuma de poliuretano HR 65 kg/m³. Asiento con botóns.
Base metálica laqueada negra giratoria, altura y inclinación ajustable, base con 4 o 5 brazos (disponible con ruedas).
Tapizado en tela o piel sintética.



Collection LENNY

rochebobois
PARIS

design STUDIO GIOFRA

Bridge: L 67 x H 120 x P 75 cm – L 26.38" x H 47.24" x P 29.53"

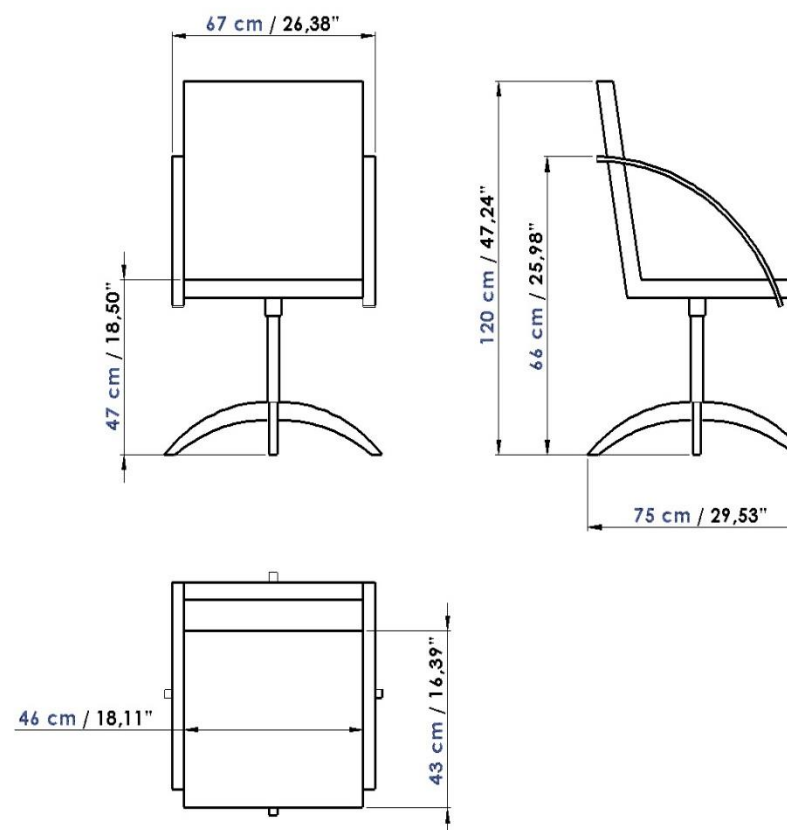
Fauteuil haut ou bas dossier avec coque réalisée en mousse à froid HR 65 Kg/m³.
Tête, coussin cale rein et coussin d'assise garnis de polyuréthane mousse HR 65 Kg /m³. Assise avec boutons.
Base laquée Noir pivotante, réglage en hauteur et inclinaison, 4 ou 5 rayons (disponible aussi avec roulettes).
Revêtement tissu ou tissu technologique aspect cuir.

Armchair: L 67 x H 120 x P 75 cm – L 26.38" x H 47.24" x P 29.53"

Armchair high or low back with cold molded shell HR 65 kg/m³. Headrest, lumbar cushions, and seat padded with polyurethane foam HR 65 kg/m³. Seat with buttons.
Black lacquered swivel metal base, height and tilt adjustable, 4 or 5 star base (available with wheels).
Upholstered in fabric or leatherette.

Butaca: L 67 x H 120 x P 75 cm – L 26.38" x H 47.24" x P 29.53"

Butaca con respaldo alto o bajo con cuerpo en espuma moldeada en frío HR 65 kg/m³. Apoyacabeza, cojín lumbar y asiento acolchados en espuma de poliuretano HR 65 kg/m³. Asiento con botóns.
Base metálica laqueada negra giratoria, altura y inclinación ajustable, base con 4 o 5 brazos (disponible con ruedas).
Tapizado en tela o piel sintética.



Collection LENNY

design STUDIO GIOFRA

rochebobo
PARIS



Bridge – Armchair – Butaca

FR531

Collection LENNY

rochebobois
PARIS

design STUDIO GIOFRA

Bridge: L 61 x H 80 x P 82 cm – L 24.02'' x H 31.50'' x P 32.28''

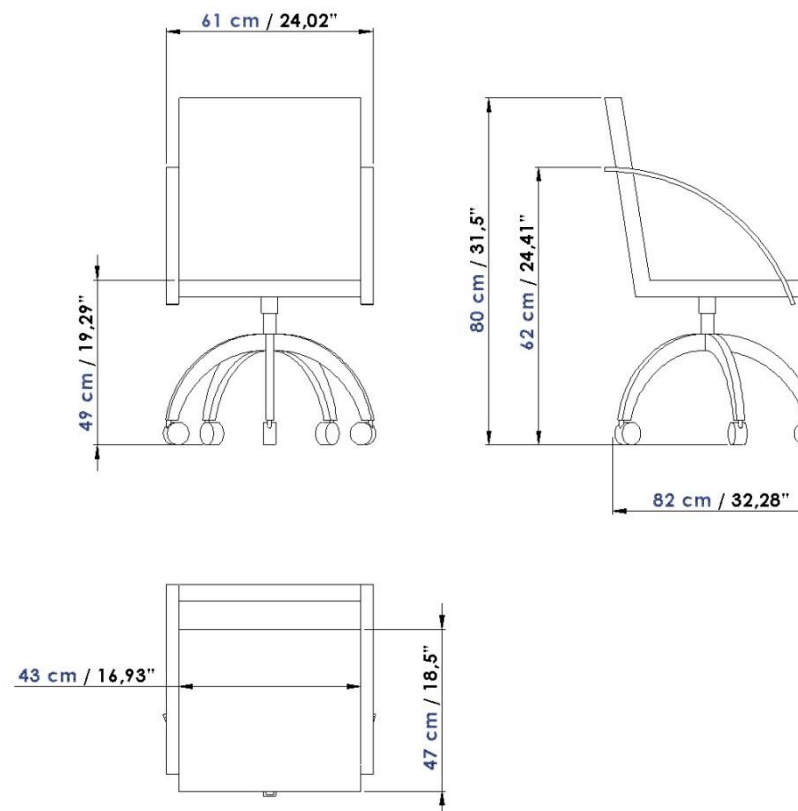
Fauteuil haut ou bas dossier avec coque réalisée en mousse à froid HR 65 Kg/m³.
Tête, coussin cale rein et coussin d'assise garnis de polyuréthane mousse HR 65 Kg /m³. Assise avec boutons.
Base laquée Noir pivotante, réglage en hauteur et inclinaison, 4 ou 5 rayons (disponible aussi avec roulettes).
Revêtement tissu ou tissu technologique aspect cuir.

Armchair: L 61 x H 80 x P 82 cm – L 24.02'' x H 31.50'' x P 32.28''

Armchair high or low back with cold molded shell HR 65 kg/m³. Headrest, lumbar cushions, and seat padded with polyurethane foam HR 65 kg/m³. Seat with buttons.
Black lacquered swivel metal base, height and tilt adjustable, 4 or 5 star base (available with wheels).
Upholstered in fabric or leatherette.

Butaca: L 61 x H 80 x P 82 cm – L 24.02'' x H 31.50'' x P 32.28''

Butaca con respaldo alto o bajo con cuerpo en espuma moldeada en frío HR 65 kg/m³. Apoyacabeza, cojín lumbar y asiento acolchados en espuma de poliuretano HR 65 kg/m³. Asiento con botóns.
Base metálica laqueada negra giratoria, altura y inclinación ajustable, base con 4 o 5 brazos (disponible con ruedas).
Tapizado en tela o piel sintética.



Collection LENNY

rochebobois
PARIS

design STUDIO GIOFRA

Bridge: L 67 x H 81 x P 75 cm – L 26.38" x H 31.89" x P 29.53"

Fauteuil haut ou bas dossier avec coque réalisée en mousse à froid HR 65 Kg/m³.
Têteière, coussin cale rein et coussin d'assise garnis de polyuréthane mousse HR 65 Kg /m³. Assise avec boutons.
Base laquée Noir pivotante, réglage en hauteur et inclinaison, 4 ou 5 rayons (disponible aussi avec roulettes).
Revêtement tissu ou tissu technologique aspect cuir.

Armchair: L 67 x H 81 x P 75 cm – L 26.38" x H 31.89" x P 29.53"

Armchair high or low back with cold molded shell HR 65 kg/m³. Headrest, lumbar cushions, and seat padded with polyurethane foam HR 65 kg/m³. Seat with buttons.
Black lacquered swivel metal base, height and tilt adjustable, 4 or 5 star base (available with wheels).
Upholstered in fabric or leatherette.

Butaca: L 67 x H 81 x P 75 cm – L 26.38" x H 31.89" x P 29.53"

Butaca con respaldo alto o bajo con cuerpo en espuma moldeada en frío HR 65 kg/m³. Apoyacabeza, cojín lumbar y asiento acolchados en espuma de poliuretano HR 65 kg/m³. Asiento con botóns.
Base metálica laqueada negra giratoria, altura y inclinación ajustable, base con 4 o 5 brazos (disponible con ruedas).
Tapizado en tela o piel sintética.

