

# Collection SVEL

design Cédric RAGOT

rochebobois  
PARIS



CC569

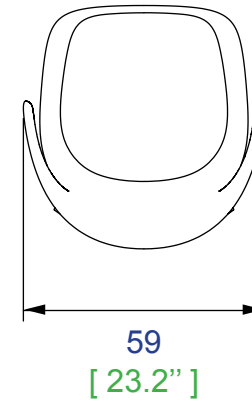
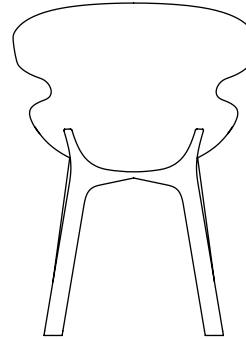
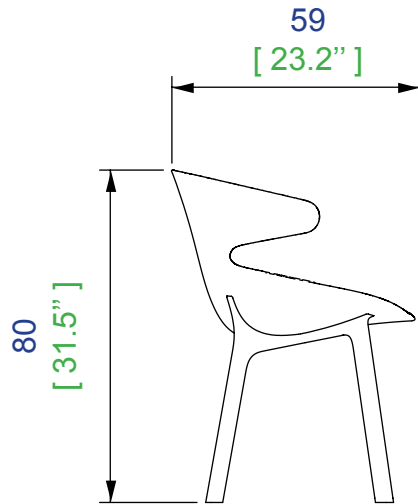
# Collection SVEL

design Cédric RAGOT



Chaise - Chair - Silla

design Cédric RAGOT



**Chaise - L59 H80 P59 cm**

Chaise avec coque en résine polyester en finition laque, mat ou brillant (différents coloris disponibles) et piètement en chêne massif teinté (4 teintes), avec ou sans coussin.

**Chair - L23.2" H31.5" D23.2"**

Chair with shell in polyester resin with matte or glossy lacquer finish (different colors available) and legs in solid oak (4 stains available), with or without cushion.

**Silla - L59 H80 P59 cm**

Silla con cavidad en resina de poliéster en acabado laca, mate o brillante (diferentes colores disponibles) y pata en roble macizo tintado (4 tintes), con o sin cojín.

