

Collection LIETO

rochebobois
PARIS

design Roberto Tapinassi Maurizio Manzoni



AC321

Collection LIETO

design Roberto Tapinassi Maurizio Manzoni

rochebobois
PARIS

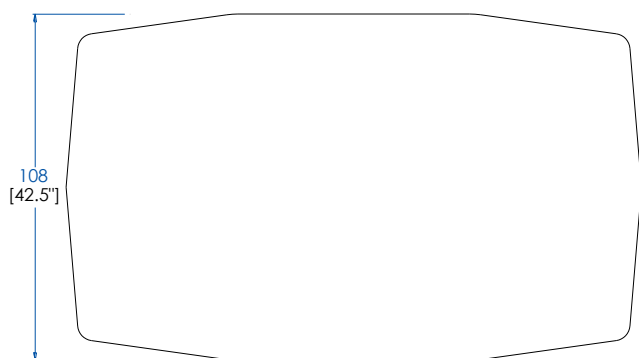
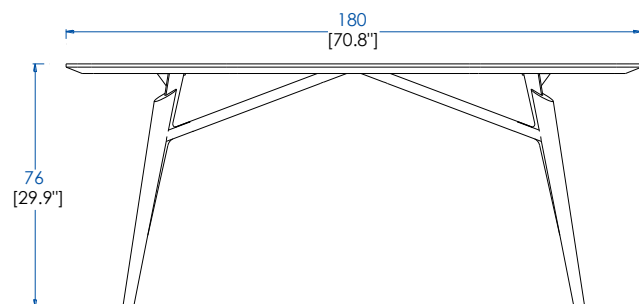


AC321

Collection LIETO

rochebobois
PARIS

design Roberto Tapinassi Maurizio Manzoni



CTLI.MS03 Table Repas Fixe – L 180 H 76 P 108 cm

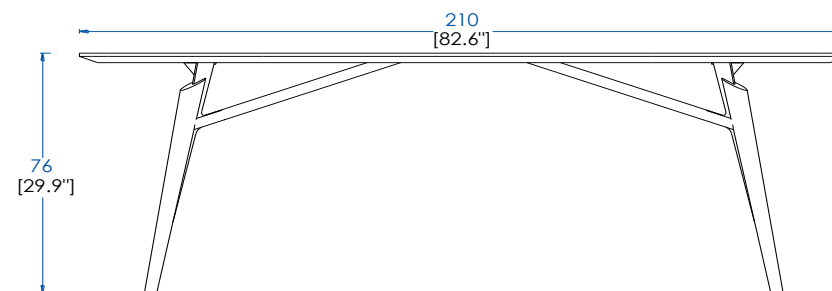
Plateau en panneau de particules plaqué Noyer et piètement en acier laqué et Noyer massif (2 teintes). Fabrication européenne.

CTLI.MS03 Dining Table – L 70.8" H 29.9" P 42.5"

The base is an interesting combination of black lacquered steel and solid walnut. It is interesting to note that the 4 legs in solid walnut do not reach the top.

CTLI.MS03 Mesa de Comedor Fija

Sobre en panel de partículas chapado nogal y patas en acero lacado nogal macizo (2 tintes).



CTLI.MS02 Table Repas Fixe – L 210 H 76 P 108 cm

Plateau en panneau de particules plaqué Noyer et piètement en acier laqué et Noyer massif (2 teintes). Fabrication européenne.

CTLI.MS02 Dining Table – L 82.6" H 29.9" P 42.5"

The base is an interesting combination of black lacquered steel and solid walnut. It is interesting to note that the 4 legs in solid walnut do not reach the top.

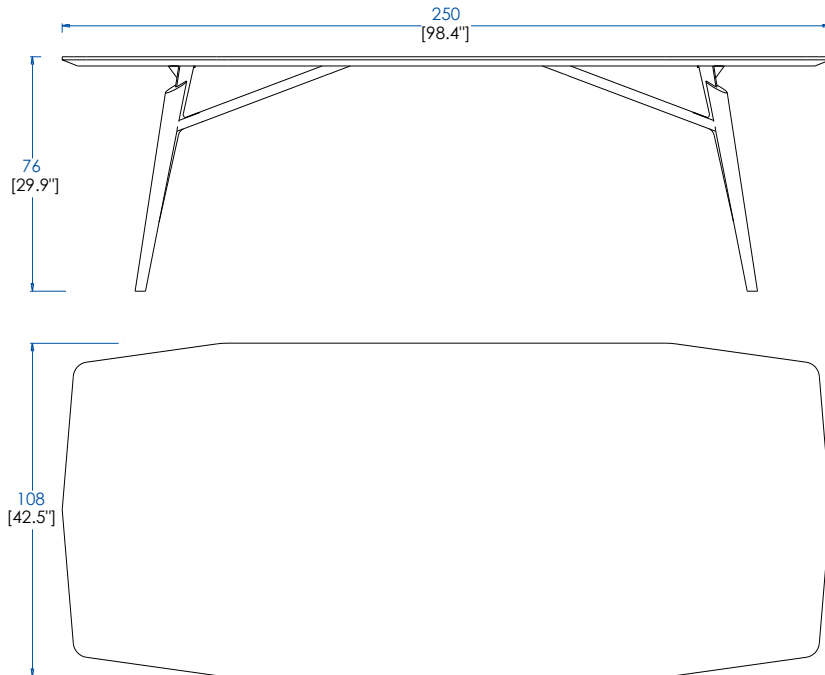
CTLI.MS02 Mesa Comedor Fija

Sobre en panel de partículas chapado nogal y patas en acero lacado nogal macizo (2 tintes).

Collection LIETO

rochebobois
PARIS

design Roberto Tapinassi Maurizio Manzoni



CTLI.MS01 Table Repas Fixe – L 250 H 76 P 108 cm

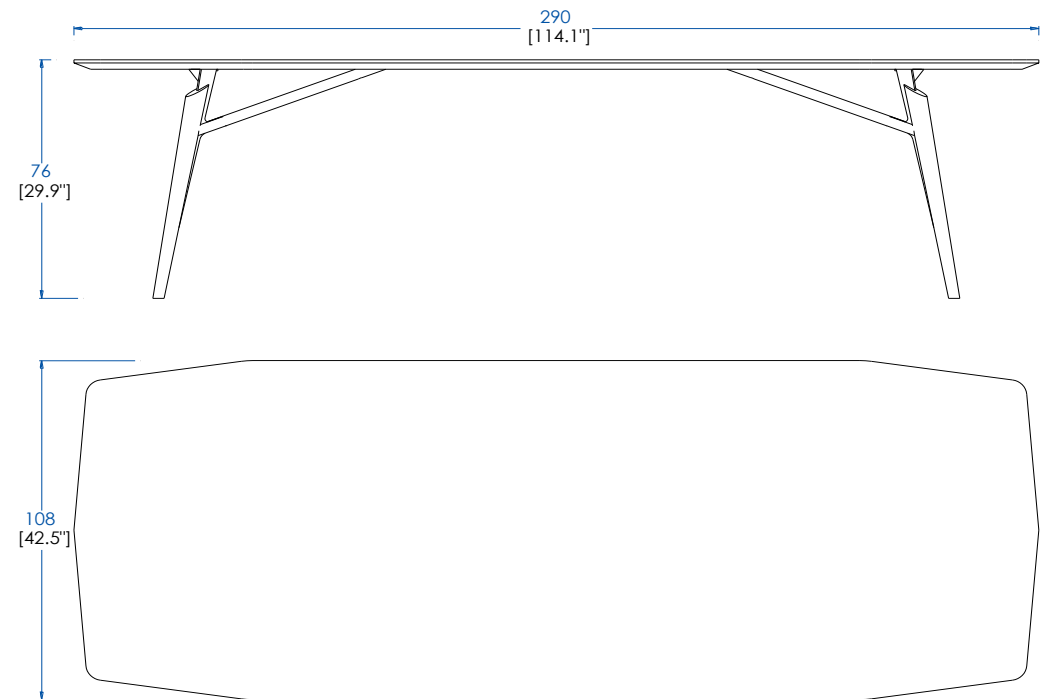
Plateau en panneau de particules plaqué Noyer et piètement en acier laqué et Noyer massif (2 teintes). Fabrication européenne

CTLI.MS01 Dining Table – L 98.4" H 29,9" P 42.5"

The base is an interesting combination of black lacquered steel and solid walnut. It is interesting to note that the 4 legs in solid walnut do not reach the top.

CTLI.MS01 Mesa de comedor Fija

Sobre en panel de partículas chapado nogal y patas en acero lacado nogal macizo (2 tintes).



CTLI.MS04 Table Repas Fixe – L 290 H 76 P 108 cm

Plateau en panneau de particules plaqué Noyer et piètement en acier laqué et Noyer massif (2 teintes)

CTLI.MS04 Dining Table – L 114.1" H 29,9" P 42.5"

The base is an interesting combination of black lacquered steel and solid walnut. It is interesting to note that the 4 legs in solid walnut do not reach the top.

CTLI.MS04 Mesa Comedor Fija

Sobre en panel de partículas chapado nogal y patas en acero lacado nogal macizo (2 tintes).

Collection LIETO

rochebobois
PARIS

design Roberto Tapinassi Maurizio Manzoni

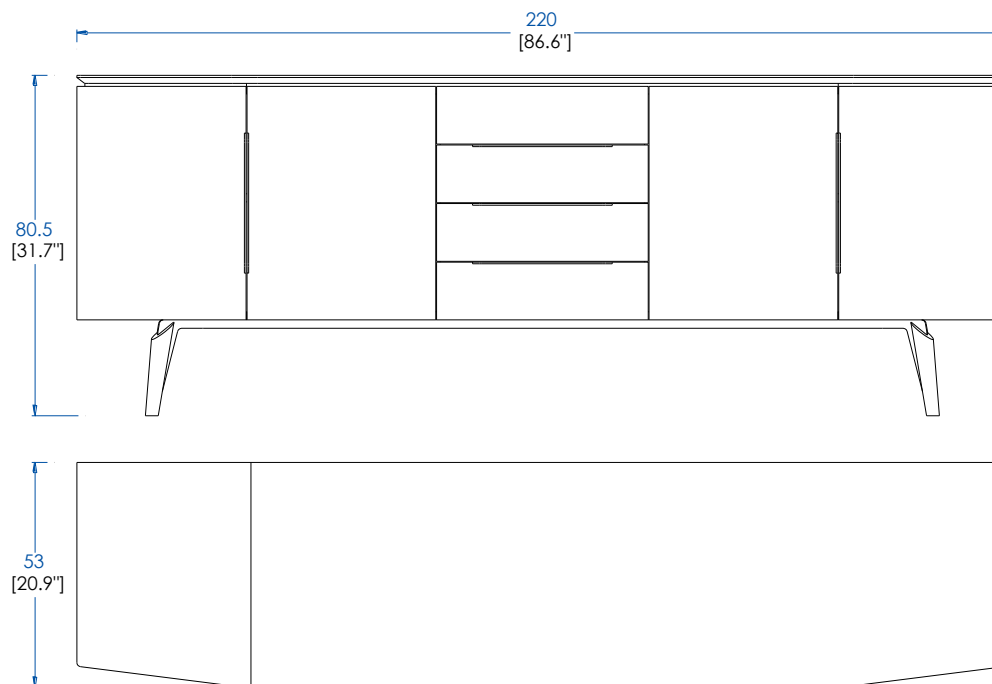


AC321

Collection LIETO

rochebobois
PARIS

design Roberto Tapinassi Maurizio Manzoni



CTLI.AP01PI Buffet I.220 - plateau marbre – L 220 H 80.50 P 53 cm

Buffet, 4 portes, 4 tiroirs, structure en panneau de particules, plaqué noyer avec un plateau en marbre Emperador ou Carrare. Piètement en acier laqué époxy et noyer massif, poignée en acier laqué époxy. Intérieur avec 2 étagères réglables. Fabrication européenne.

CTLI.AP01PI Sideboard I.220 – L 86,6" H 31,7" P 20,9"

The front is divided in 5 parts: 4 doors and 3 drawers in the centre. The handles are in grained steel, col. Manganese, and are slightly curved inwards to allow for a better grip.

CTLI.AP01PI Aparador I.220 - sobre mármol

Aparador, 4 puertas y 4 cajones, estructura en panel de partículas, chapado nogal (disponibles 2 tintes) con sobre superior en mármol Emperador o Carrare, patas en acero lacado epoxi y nogal macizo, tirador en acero lacado epoxi, interior con 2 estantes regulables, fabricación europea.

CTLI.AP01 Buffet I.220 – plateau bois – L 220 H 80.50 P 53 cm

Buffet, 4 portes, 4 tiroirs, structure en panneau de particules, plaqué noyer avec un plateau en noyer (2 teintes), piètement en acier laqué époxy et noyer massif, poignée en acier laqué époxy. Intérieur avec 2 étagères réglables. Fabrication européenne.

CTLI.AP01 Sideboard I.220 – L 86,6" H 31,7" P 20,9"

The front is divided in 5 parts: 4 doors and 3 drawers in the centre. The handles are in grained steel, col. Manganese, and are slightly curved inwards to allow for a better grip.

CTLI.AP01 Aparador I.220 - sobre madera

Aparador, 4 puertas y 4 cajones, estructura en panel de partículas chapado nogal, sobre superior en nogal (2 tintes). Patas en acero lacado epoxi y nogal macizo, tirador en acero lacado epoxi. Interior con 2 estantes regulables. Fabricación europea.