

## Colors

Sergio Bicego



Su tutto il perimetro dei cuscini della seduta, della scocca e dei braccioli scorre una fascia di tessuto che può essere scelto a contrasto per colore o disegno, dando la possibilità di personalizzare il divano e creare armonie o effetti cromatici.

### RIVESTIMENTO:

tessuto

pelle Capri

pelle Ischia

pelle Procida

pelle Ponza Nabuk

pelle Ponza Anilina

### PIEDINI:

metallo verniciato opaco grigio antracite

metallo verniciato opaco tortora

metallo verniciato opaco marrone

metallo verniciato opaco bianco

metallo verniciato opaco nero

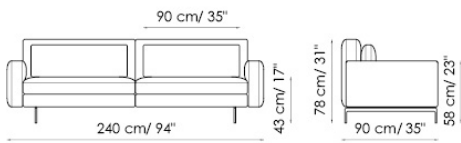
metallo verniciato opaco amaranto

metallo cromato

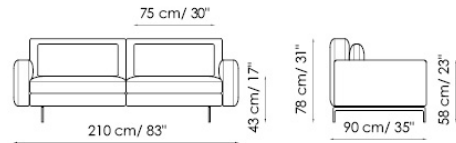
metallo black nickel

metallo finitura bronzo-rame

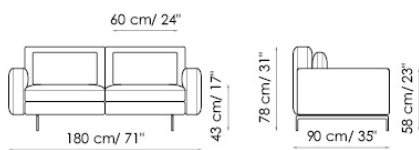
Divano 240  
Sofa



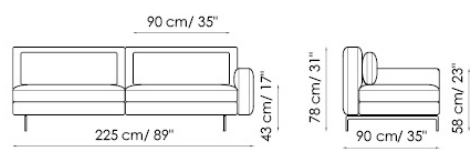
Divano 210  
Sofa



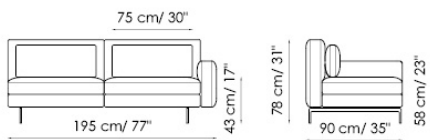
Divano 180  
Sofa



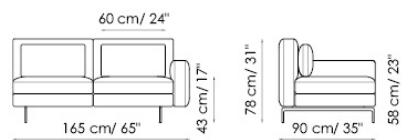
Terminale 225 dx  
End section sofa right



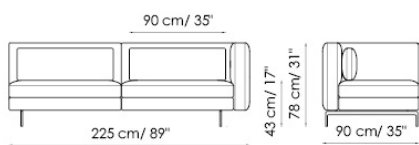
Terminale 195 dx  
End section sofa right



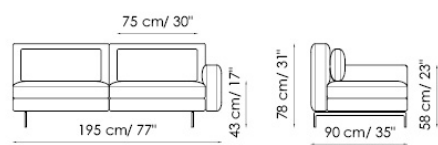
Terminale 165 dx  
End section sofa right

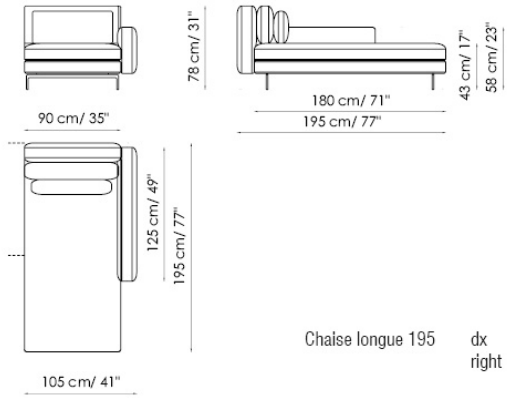
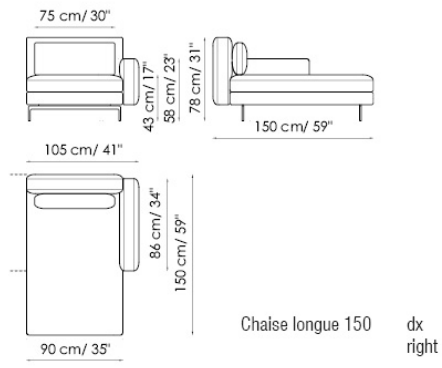


Angolare 225 dx  
Corner sofa right

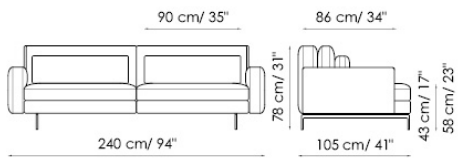


Angolare 195 dx  
Corner sofa right

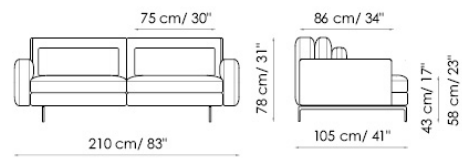




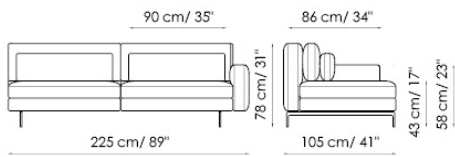
Divano 240  
Sofa



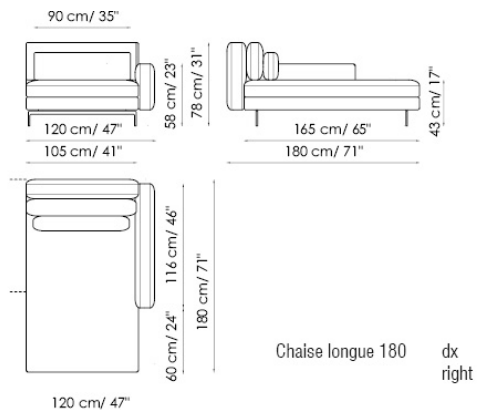
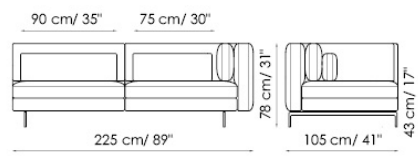
Divano 210  
Sofa



Terminale 225  
End section dx right



Angolare 225  
Corner sofa dx right



Pouf 90x90

