

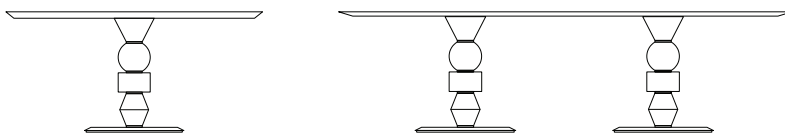
pandora table - big pandora table

design by Tosca Design

scheda prodotto
product sheet

8096FS - 8020FS

1 di 2

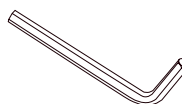


100% Made in Italy

8096FS



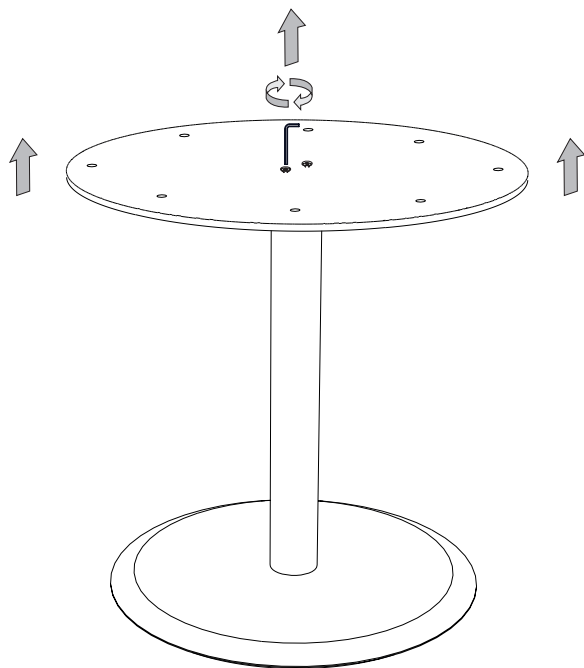
x 8
x 16/24 for 8020FS



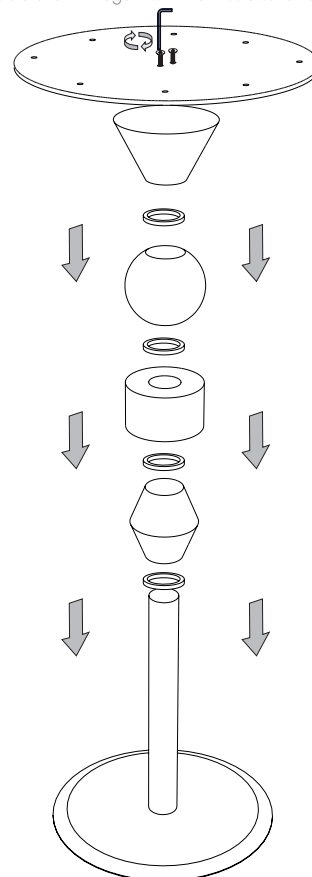
x 1

ferramenta
hardware

Svitare e togliere le 2 viti centrali per poter togliere la piastra e procedere con il successivo passaggio.
Unscrew and remove the 2 central screws to remove the plate and proceed with the next step.



Inserire nel tubo centrale tutti gli elementi nella sequenza raffigurata qui sotto.
Riposizionare la piastra e rifissarla con le 2 viti tolte in precedenza.
Insert all the elements into the central tube in the sequence shown below.
Reposition the plate and fix it again with the 2 screws removed previously.



Tonin
CASA

Tonin Casa
divisione della
Progetto Design International srl

Via Palladio, 43
35010 San Giorgio in Bosco (PD), Italy

t +39 049 9453300
f +39 049 9450725

info@tonincasa.it
www.tonincasa.it

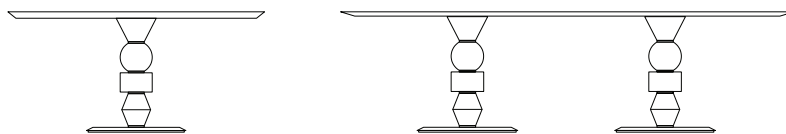
pandora table - big pandora table

design by Tosca Design

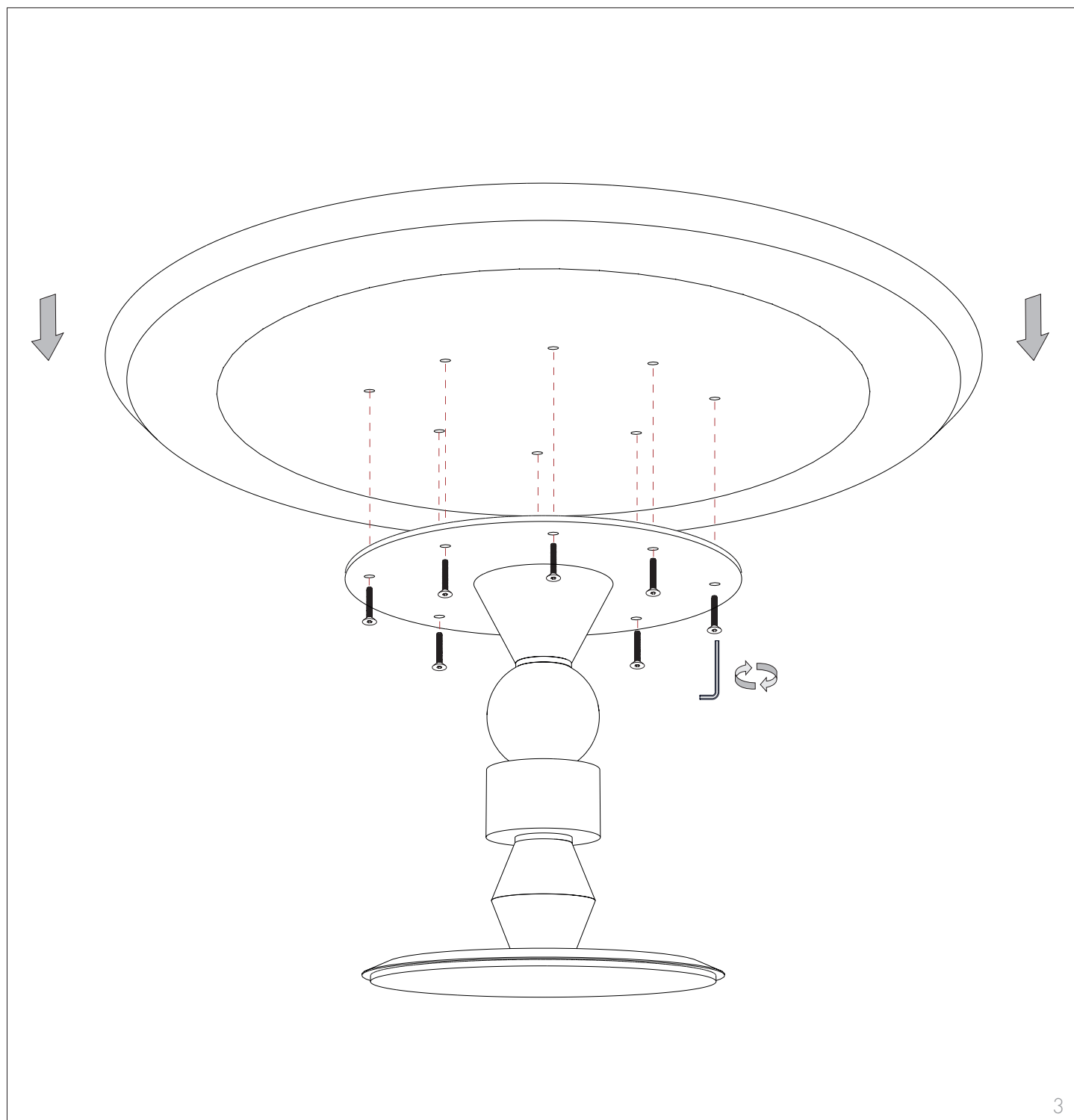
scheda prodotto
product sheet

8096FS - 8020FS

2 di 2



100% Made in Italy



3

Tonin
CASA

Tonin Casa
divisione della
Progetto Design International srl

Via Palladio, 43
35010 San Giorgio in Bosco (PD), Italy

t +39 049 9453300
f +39 049 9450725

info@tonincasa.it
www.tonincasa.it