

TECHNICAL DATA - 100% REMOVABLE FABRIC

STRUTTURA

Realizzata con masselli portanti in legno di abete massiccio di vari spessori. Parti di tamponamento in fibra grezza e/o compensato. Telaio in multistrato da 18mm. Fibra grezza e agglomerato di legno in classe E1, pertanto a bassa emissione di formaldeide.

I braccioli sono ancorati alla base con baionette. Il telaio è completamente rivestito con resinato da 200g accoppiato a maglina di 100% poliestere.

MOLLEGGIO

Realizzato in nastri da 80mm tesi meccanicamente, composti da fili di nylon avvolti a spirale.

IMBOTTITURA

Tamponi braccioli D25, D30, D40. Seduta D30 HS. Schiena D18 morbido.

PIEDINI

Piedini in metallo verniciato con polveri epossidiche e dotati di gommini antiscivolo.

FRAME

Load-bearing parts made of solid fir in various thicknesses. Reinforcement parts in wood fibre and/or plywood. 18mm multilayered wooden frame. Low formaldehyde emissions wood fibre and particleboard (Class E1).

The armrests are anchored to the base by means of bayonet fittings. The frame is completely covered with 200g resin wadding bonded to 100% polyester jersey.

SPRINGING

Made of 80mm wide mechanically tensioned webbing composed of spirally wound nylon strands.

PADDING

Armrest reinforcement pads D25, D30, D40. Seat D30 HS. Back D18 soft.

FEET

Epoxy powder coated metal feet fitted with non-slip rubber pads.

STRUCTURE

Réalisée avec des loupes portantes en bois de pin massif de différentes épaisseurs. Parties de remplissage en fibre brute et/ou compensé. Châssis contreplaqué de 18mm. Fibre brute et aggloméré de bois en classe E1, donc à basse émission de formaldéhyde.

Les accoudoirs sont ancrés à la base par des baïonnettes. Le châssis est complètement revêtu par 200 g de résiné accouplé à une maille 100% polyester.

RESSORT

Réalisé en bandes de 80mm tirés mécaniquement, composés par des fils de nylon enroulés en spirale.

REMBOURRAGE

Remplissages des accoudoirs D25, D30, D40. Assise D30 HS. Dossier D18 souple.

PIEDS

Pied en métal vernis en poudre époxyde et équipé de caoutchouc antidérapant.

ESTRUCTURA

Realizada con madera maciza portante de abeto de distintos espesores. Piezas de remate en fibra bruta y/o madera contrachapada. Armazón de estratificado de 18mm. La fibra bruta y la madera aglomerada pertenecen a la clase E1, es decir con baja emisión de formaldehído.

Los apoyabrazos se fijan a la base con sistema de bayoneta. El armazón está completamente recubierto de material resinado de 200g combinado con jersey 100% poliéster.

SISTEMA DE SUSPENSIÓN

Realizado con cinchas de 80mm, tensadas mecánicamente, compuestas por hilos de nylon envueltas en forma de espiral.

RELLENO

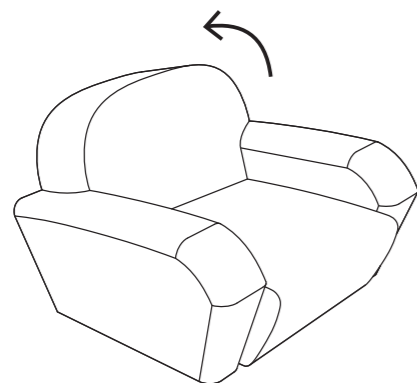
Acolchado de los apoyabrazos D25, D30 y D40. Asiento D30 HS. Respaldo D18 mullido.

PATAS

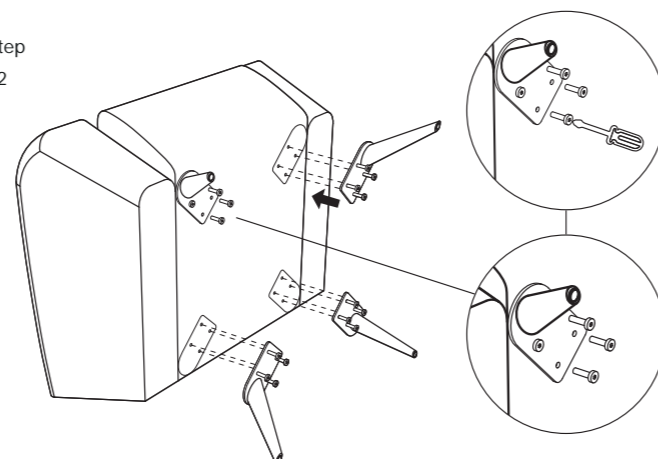
Patatas de metal pintado con polvo epoxy y equipado con terminal antideslizante.

SCHEMA PER L'ASSEMBLAGGIO | ASSEMBLY DIAGRAM | SCHÉMA POUR L'ASSEMBLAGE | ESQUEMA DE MONTAJE

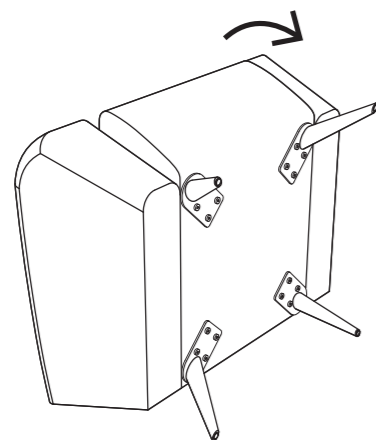
Step 01



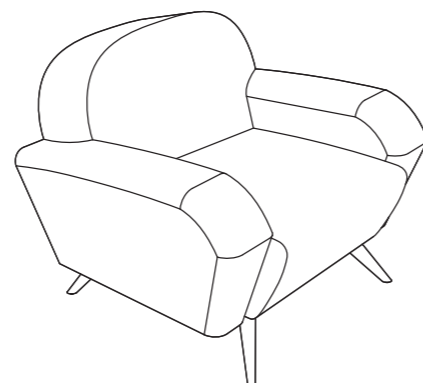
Step 02



Step 03



Step 04



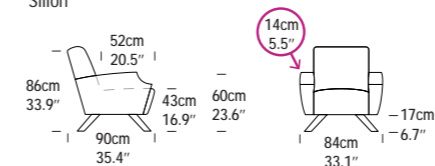
LIZZIE

COMPLETAMENTE SFODERABILE / COMPLETELY REMOVABLE FABRIC
ENTIÈREMENT DÉHOUSABLE / TOTALMENTE DESENFUNDABLE

ART. 01

Poltrona

Armchair
Fauteuil
Sillón

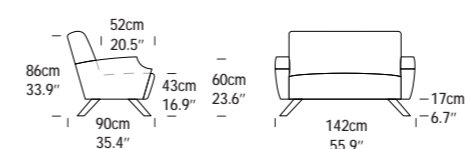


Mt. tessuto / Fabric l.m. / Métrage Base / M. base 4.5
Volume mc / Volume m³ / Volume m³ / Volumen m³ 0.8

ART. 02

Divano

Sofa
Canapé
Sofa

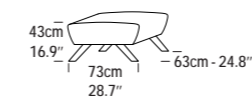


Mt. tessuto / Fabric l.m. / Métrage Base / M. base 6
Volume mc / Volume m³ / Volume m³ / Volumen m³ 1.4

ART. 10

Pouf

Pouf
Pouf
Pouf



Mt. tessuto / Fabric l.m. / Métrage Base / M. base 2
Volume mc / Volume m³ / Volume m³ / Volumen m³ 0.3

Piedini disponibili nelle finiture | Feet available in finishes | Petits pieds disponibles dans les finitions | Patas disponibles en los acabados:

