

# Nathan



## TECHNICAL INFORMATION

### Structure: 1-2-3

Headboard frame in solid ash wood, headboard in E1 class multilayer wood panels, bed sides and footboard in multilayer wood panels in class E1.

### Springing: 9

Orthopedic slatted base included in the price, steel tubular frame 40x30, 14+14 wooden slats cushioned with silencing sheaths, painted with anthracite epoxy powders.

Height-adjustment option for the bedbase that supports the mattress, allowing total or partial integration.

### Cushions Padding: 4-5-6

Headboard in non-deformable double density polyurethane foam 21 kg / m<sup>3</sup> and 30 kg / m<sup>3</sup> covered by Tecnoform and interliner.

Bed frame sides and footboard in non-deformable polyurethane foam density 30 kg/m<sup>3</sup> covered by Tecnoform and interliner.

### Cover: 7-8

Fabric upholstery fully removable, leather or artificial leather cover not removable. Detail of the headboard in non-removable leather, not available in fabric or artificial leather.

**The realization of the leather elements, unlike the ones in fabric, can require additional stitchings: this is due to the natural origin of leather.**

For two-colour finish, with headboard in fabric and bed-frame upholstery in fabric or artificial leather, please consider the price of the more expensive category of covers used.

### Feet:

For standard feet, optionals and finishes: see bottom of following pages.

Wooden parts of the headboard available in grey wood (LE12) or eucalyptus (LE05).

### Dimensions:

Height from the floor up to the top of the rest cm. 29, height from the floor up to the base of the bed frame cm 31

For bed linen and bed-base cover: see dedicated section at the end of the price list.

## INFORMATIONS TECHNIQUES

### Structure: 1-2-3

Partie extérieure de la tête en bois de frêne massif, tête en panneaux de particules de bois en classe E1, longerons et pied de lit en panneaux de particules de bois en classe E1.

### Suspension: 9

Sommier orthopédique inclus dans le prix, châssis en tube d'acier de 40x30, 14+14 lattes amorties par gaines, peint époxy couleur gris antracite.

Possibilité de régler la hauteur du sommier sur lequel repose le matelas.

### Rembourrages: 4-5-6

Tête en polyuréthane indéformable double densité 21 kg/m<sup>3</sup> et 30 kg/m<sup>3</sup> revêtue en Tecnoform et velour

Longerons et pied du lit en polyuréthane indéformable densité 30 kg/m<sup>3</sup> recouverts en Tecnoform et velour

### Revêtement: 7-8

En tissu complètement déhoussable, en similicuir ou cuir pas déhoussable. Detail de la tête en cuir pas déhoussable, pas disponible en tissu ou similicuir.

**Vue l'origine naturelle des peaux utilisées, les éléments en cuir peuvent nécessiter des coutures supplémentaires par rapport aux éléments en tissu.**

Pour finition bi-couleur, tête en tissu et tour revêtu en tissu ou similicuir, calculer le prix de la catégorie la plus chère des revêtements utilisés.

### Pieds:

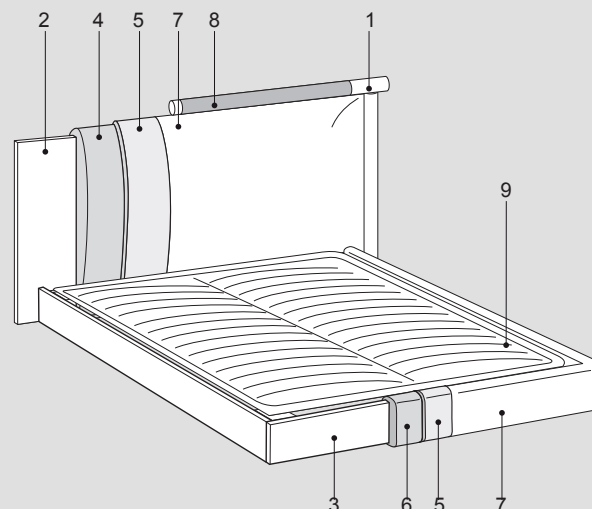
Pour pieds standard et en option et leur finitions regarder en bas des pages suivantes

Parties en bois de la tête de lit disponibles dans les finitions grey wood (LE12) ou eucalyptus (LE05).

### Dimensions:

Hauteur au-dessus du sol du sommier cm 29, hauteur au-dessus du sol du tour cm 31

Pour parure de lit et housse de sommier, voir section dédiée à la fin du tarif.



# Nathan mix



## TECHNICAL INFORMATION

### Structure: 1-2-3

Headboard frame in solid ash wood, headboard in E1 class multilayer wood panels, bed sides and footboard in multilayer wood panels in class E1.

### Springing: 9

Orthopedic slatted base included in the price, steel tubular frame 40x30, 14+14 wooden slats cushioned with silencing sheaths, painted with anthracite epoxy powders.

Height-adjustment option for the bedbase that supports the mattress, allowing total or partial integration.

### Cushions Padding: 4-5-6

Headboard in non-deformable double density polyurethane foam 21 kg / m<sup>3</sup> and 30 kg / m<sup>3</sup> covered by Tecnoform and interliner.

Bed frame sides and footboard in non-deformable polyurethane foam density 30 kg/m<sup>3</sup> covered by Tecnoform and interliner.

### Cover: 7-8

Fabric headboard upholstery completely removable; Soft-category leather bed-frame upholstery not removable; for bed with leather parts from other categories, please add the indicated surcharge. Leather headboard decoration upholstery not removable; not available in fabric or artificial leather.

### Feet:

For standard feet, optionals and finishes: see bottom of following pages.

Wooden parts of the headboard available in grey wood (LE12) or eucalyptus (LE05).

### Dimensions:

Height from the floor up to the top of the rest cm. 29, height from the floor up to the base of the bed frame cm 31

For bed linen and bed-base cover: see dedicated section at the end of the price list.

## INFORMATIONS TECHNIQUES

### Structure: 1-2-3

Partie extérieure de la tête en bois de frêne massif, tête en panneaux de particules de bois en classe E1, longerons et pied de lit en panneaux de particules de bois en classe E1.

### Suspension: 9

Sommier orthopédique inclus dans le prix, châssis en tube d'acier de 40x30, 14+14 lattes amorties par gaines, peint époxy couleur gris antracite.

Possibilité de régler la hauteur du sommier sur lequel repose le matelas.

### Rembourrages: 4-5-6

Tête en polyuréthane indéformable double densité 21 kg/m<sup>3</sup> et 30 kg/m<sup>3</sup> revêtue en Tecnoform et velour

Longerons et pied du lit en polyuréthane indéformable densité 30 kg/m<sup>3</sup> recouverts en Tecnoform et velour

### Revêtement: 7-8

Tête en tissu complètement déhoussable, tour revêtue en cuir Cat. Soft pas déhoussable; pour lit avec parties en cuir dans une autre catégorie ajouter le supplément indiqué. Detail de la tête en cuir pas déhoussable, pas disponible en tissu ou similicuir.

### Pieds:

Pour pieds standard et en option et leur finitions regarder en bas des pages suivantes

Parties en bois de la tête de lit disponibles dans les finitions grey wood (LE12) ou eucalyptus (LE05).

### Dimensions:

Hauteur au-dessus du sol du sommier cm 29, hauteur au-dessous du sol du tour cm 31

Pour parure de lit et housse de sommier, voir section dédiée à la fin du tarif.

