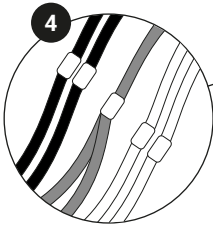
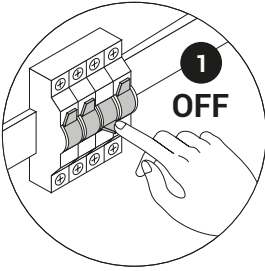
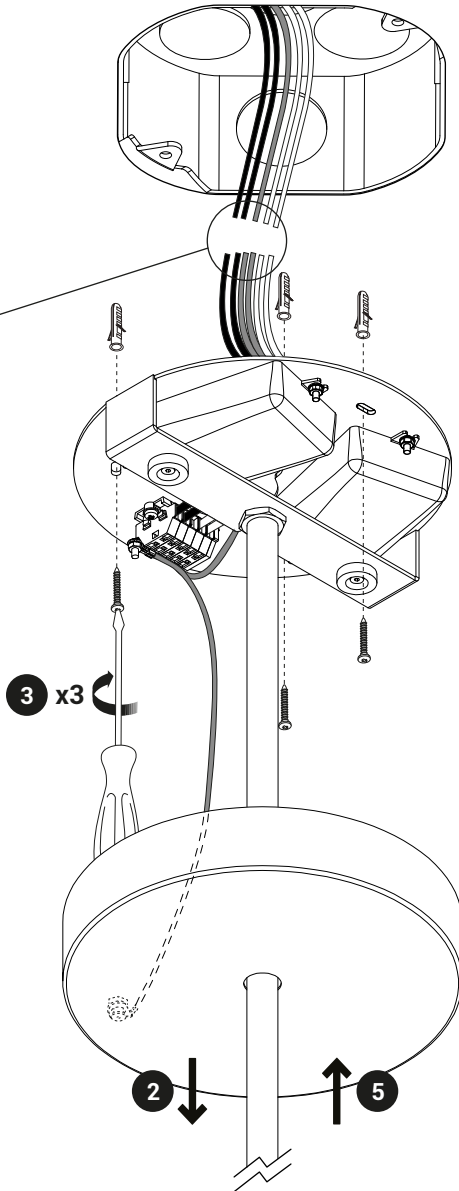


# Feel Large / Medium / Small

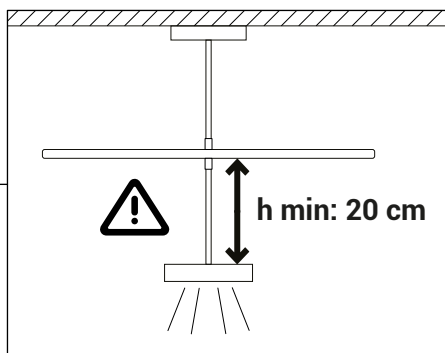
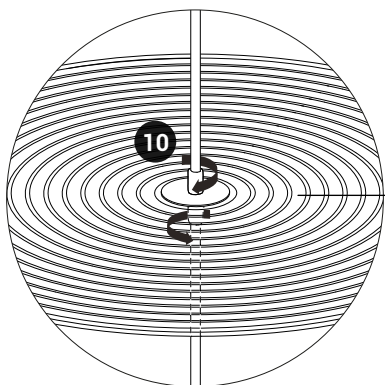
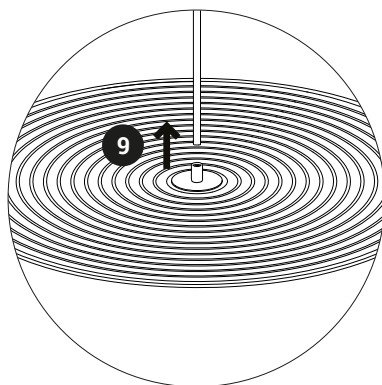
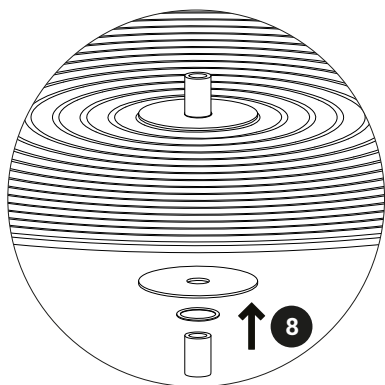
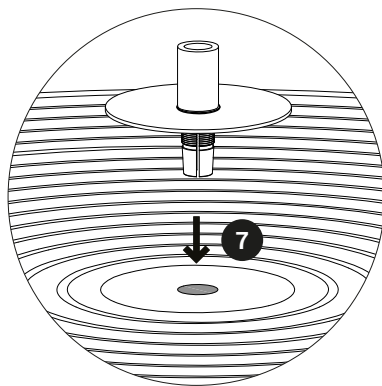
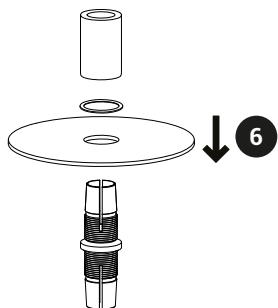


**120 V**

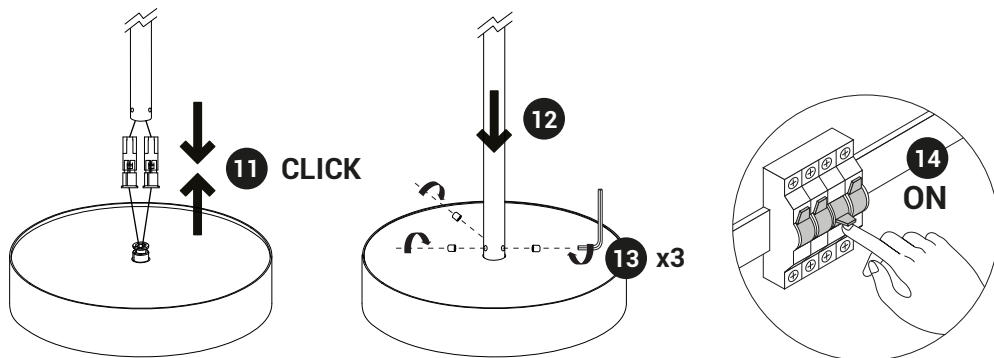
white/blanc/blanco	
black/noir/negro	
green/vert/verde	



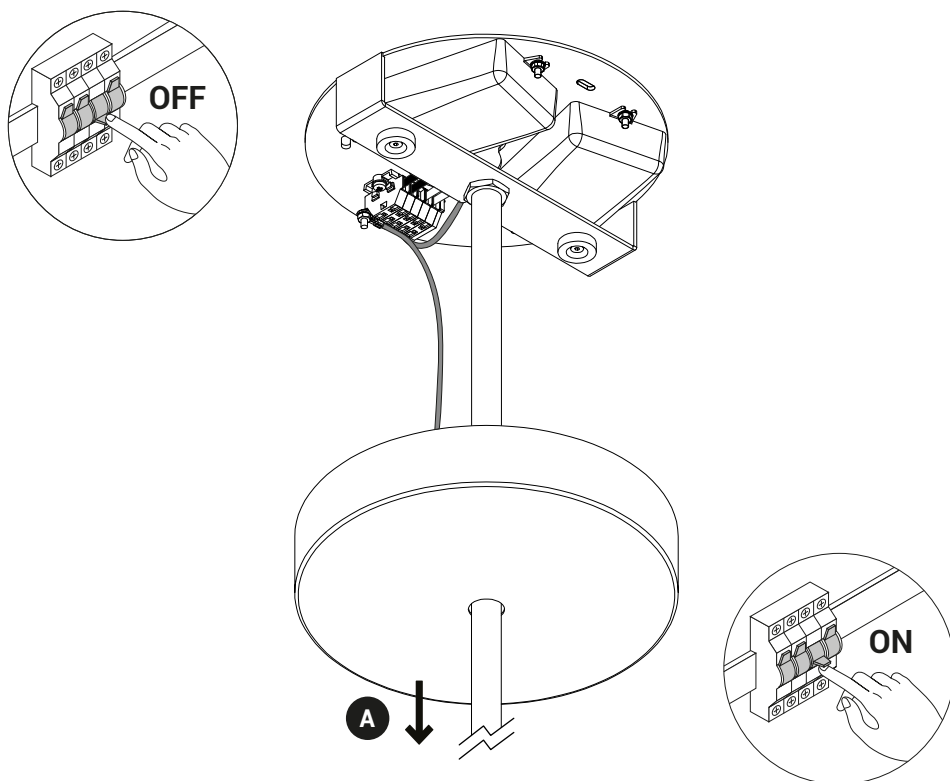
# Feel Large / Medium / Small



# Feel Large / Medium / Small



## WIRING INSPECTION INSPECTION DE CÂBLAGE ÉLECTRIQUE



For the electrical data refer to the product label data plate.

Pour les données électriques, se référer à la plaque signalétique du produit.