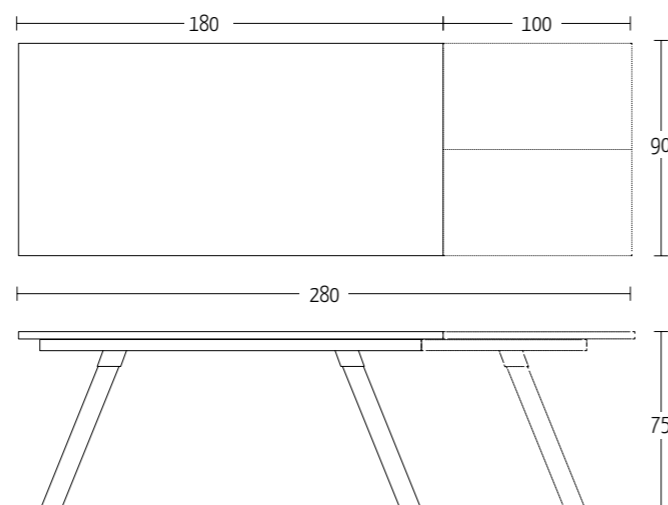
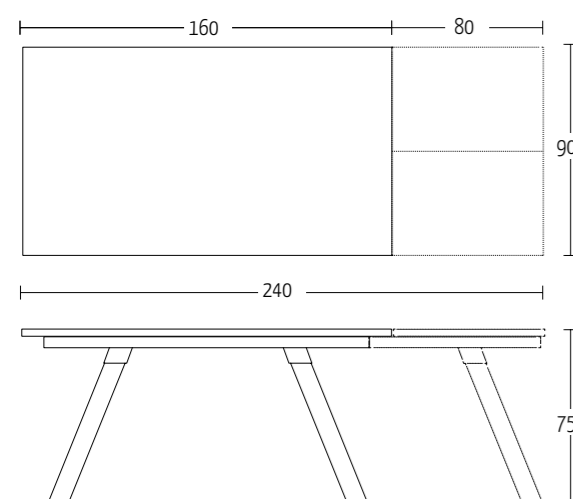




Misure (cm)



Finiture | Finitions | Finishes

Ceramica | Céramique | Ceramic **LAMINAM**
SUPERIOR NATURAL SURFACES

- | | | |
|------------------------------------|------------------------------|--------------------------------------|
| K01 Fokos sale | * K10 Oxide Bianco | K18 Bianco Statuario Venato Opaco |
| K02 Fokos terra | K11 Pietra Savoia antracite | K19 Diamond Cream Opaco |
| K03 Fokos piombo | * K12 Pietra di Savoia Perla | K20 Emperador Opaco |
| K04 Noir Desir Lucido | K13 Calacatta Gold Lucido | K22 Calacatta Black lucidato Starlit |
| K05 Bianco Statuario Venato Lucido | K14 Emperador Lucido | K23 Verde Alpi lucidato |
| K06 Diamond Cream Lucido | K15 Noir Desir Opaco | K24 Cristallo Gold lucidato Starlit |
| K07 Pietra Grey Lucida | K16 Pietra Grey Opaco | K25 Ossido Verderame |
| * K09 Oxide Nero | K17 Calacatta Gold Opaco | K26 Cristallo Gold Caress Soft Touch |

Nobilitato | Mélamine | Melamine

- | | |
|---------------------------|---------------------------------|
| N20 Natural halifax oak | N36 Olmo moka |
| * N23 Cemento | N40 Noce Canaletto |
| * N24 Ardesia | N42 Rovere Nero |
| * N25 Vintage chiaro | N43 Nobilitato Bianco Spatolato |
| N30 Morera | N44 Bianco Statuario venato |
| N33 Resina silver | N45 Diamond cream |
| N34 Resina grigio cenere | N46 Pietra grey |
| N35 Rovere nodato caramel | N47 Granito |

Finiture base | Finitions piétement | Base Finishes

Metallo | Métaux | Metals

- | | | | |
|--------------------------------|---------------------------------|--------------------------------|--------------------|
| M02 Verniciato Grisou goffrato | M11 Verniciato Grafite goffrato | M19 Verniciato Bronzo goffrato | M25 Rame goffrato |
| M04 Verniciato Nero opaco | M12 Verniciato Tortora opaco | M24 Verniciato Bianco goffrato | M27 Menta goffrato |