

Choose the language

English

Italiano

Deutsch

Français

Español

FACE Chair

Leg finish:

Anodised aluminium
Lacquered aluminium in same colour as seat

Body finish:

White polyurethane (P001)
Black polyurethane (P003)
Beige polyurethane (P004)
Ruby red polyurethane (P010)
London grey polyurethane (P011)

Lips cushion cover finish:

A = COM (Customer fabric)
B = Field 2

Note:

FEET:
Standard with felt insert for wooden floors.

STACKABILITY:

- Up to 8 pcs.
- On cart up to 12 pcs.

Lips cushion consumption: 0,5 ml (H. 140 cm).

Reinforced packaging, see inside cover.

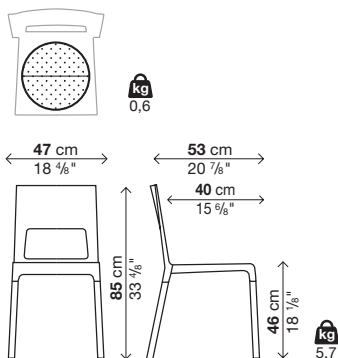
Code	Legs	Body	
		pack	m ³ Kg
		Polyurethane	
05FAC01	Anodised aluminium	1	0,37
05FAC02	Colour to match the seat		

4 chairs in each package (Kg. 26,5) / 3 (Kg. 20,8) / 2 (Kg. 15,1) / 1 chair (Kg. 9,4)

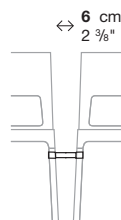
Optionals

Code	Description	Cover											pack	m ³	Kg	
		A	B	C	D	E	F	G	H	L1	L2	L3				
20LIR01	LIPS-R removable cushion (not removable cover)			-	-	-	-	-	-	-	-	-	-	1	0,01	1
02PIE03	Set of felt feet													-	-	-
02AGG01	Joining element (polycarbonate)													-	-	-
20CAR03	Chair cart (black lacquered steel)													1	0,12	19

LIPS-R (20LIR01)



02AGG01



FACE

Sedia

Finitura gambe:

Alluminio anodizzato
Alluminio verniciato in tinta con la seduta

Finitura scocca:

Poliuretano bianco (P001)
Poliuretano nero (P003)
Poliuretano beige (P004)
Poliuretano rosso rubino (P010)
Poliuretano grigio Londra (P011)

Finitura rivestimento cuscino Lips:

A = COM (tessuto Cliente)
B = Field 2

Note:

PIEDINI:
Di serie in feltro per pavimenti in legno.

IMPILABILITÀ:

- Fino a 8 pz.
- Su carrello fino a 12 pz.

Consumo cuscino Lips: 0,5 ml (H. 140 cm).

Imballi rinforzati vedi interno di copertina.

Codice	Gambe	Scocca	
		colli	m³ Kg
		Poliuretano	
05FAC01	Alluminio anodizzato	1	0,37
05FAC02	In tinta con la seduta		

ogni collo contiene 4 sedie (Kg. 26,5) / 3 (Kg. 20,8) / 2 (Kg. 15,1) / 1 sedia (Kg. 9,4)

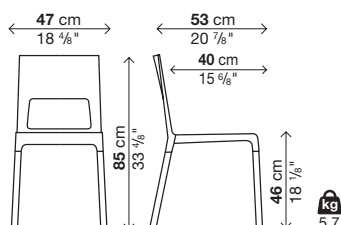
Optionals

Codice	Descrizione	Rivestimento										colli	m³	Kg	
		A	B	C	D	E	F	G	H	L1	L2				L3
20LIR01	Cuscino rimovibile LIPS-R (non sfoderabile)			-	-	-	-	-	-	-	-	-	1	0,01	1
02PIE03	Set di piedini in feltro												-	-	-
02AGG01	Elemento di unione (policarbonato)												-	-	-
20CAR03	Carrello trasporto sedie (acciaio verniciato nero)												1	0,12	19

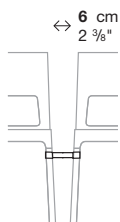
LIPS-R (20LIR01)



kg
0,6



02AGG01



FACE Stuhl

Ausführung der Beine:

Eloxiertes Aluminium
Lackiertes Aluminium im Farbton der Sitzfläche

Ausführung Aufbau:

Polyurethan Weiß (P001)
Polyurethan Schwarz (P003)
Polyurethan Beige (P004)
Polyurethan Rubinrot (P010)
Polyurethan Grau London (P011)

Ausführung Kissen Lips:

A = COM (Kundenstoff)
B = Field 2

Anmerkung:

FÜßE:
Standard in Filz für Holzböden.

STAPELBARKEIT:

- Bis zu etwas 8 St.
- Bei Stuhlkarre bis zu 12 St.

Verbrauch Kissen Lips: 0,5 ml (H. 140 cm).

Für verstärkte Verpackungen siehe Innenseite des Umschlags.

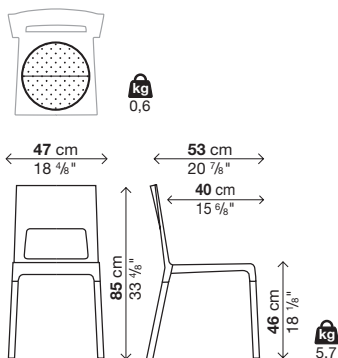
Art.-Nr.	Beine	Aufbau		
		kolli	m ³	Kg
		Polyurethan		
05FAC01	Eloxiertes Aluminium	1	0,37	
05FAC02	Colour to match the Sitzfläche			

jedes Frachtstück beinhaltet 4 Stühle (Kg. 26,5) / 3 (Kg. 20,8) / 2 (Kg. 15,1) / 1 Stuhl (Kg. 9,4)

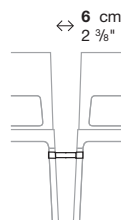
Optionen

Art.-Nr.	Beschreibung	Bezug											kolli	m ³	Kg	
		A	B	C	D	E	F	G	H	L1	L2	L3				
20LIR01	Abnehmbares Kissen LIPS-R (nicht abziehbar)			-	-	-	-	-	-	-	-	-	-	1	0,01	1
02PIE03	Set Filzfüße													-	-	-
02AGG01	Verbindungselement (Polycarbonat)													-	-	-
20CAR03	Stuhlkarre (Stahl lackiert in schwarz)													1	0,12	19

LIPS-R (20LIR01)



02AGG01



FACE

Chaise

Finition pieds:

Aluminium anodisé

Aluminium laqué en teinte coordonnée à l'assise

Finition coque:

Polyuréthane blanc (P001)

Polyuréthane noir (P003)

Polyuréthane beige (P004)

Polyuréthane rouge rubis (P010)

Polyuréthane gris Londres (P011)

Finition revêtement coussin Lips:

A = COM (tissu Client)

B = Field 2

Notes:

PIEDS:

Standard en feutre pour sols en bois.

GERBABILITÉ:

- Allant jusqu'à 8 pz.

- Sur le chariot allant jusqu'à 12 pz.

Consommation coussin Lips: 0,5 ml (H. 140 cm).

Emballages renforcés, voir intérieur de la couverture.

Code	Pieds	Coque										colis	m ³	Kg
		Polyuréthane												
05FAC01	Aluminium anodisé											1	0,37	
05FAC02	Colour to match the assise													

chaque colis 4 chaises (Kg. 26,5) / 3 (Kg. 20,8) / 2 (Kg. 15,1) / 1 chaise (Kg. 9,4)

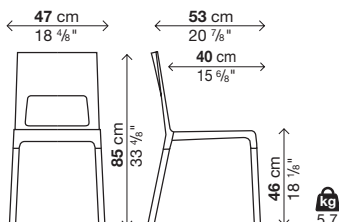
Optionals

Code	Description	Revêtement											colis	m ³	Kg	
		A	B	C	D	E	F	G	H	L1	L2	L3				
20LIR01	Coussin amovible LIPS-R (non déhoussable)			-	-	-	-	-	-	-	-	-	-	1	0,01	1
02PIE03	Lot de patins en feutre												-	-	-	
02AGG01	Élément de jonction (polycarbonate)												-	-	-	
20CAR03	Chariot pour transport chaises (acier laqué noir)												1	0,12	19	

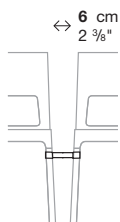
LIPS-R (20LIR01)



kg
0,6



02AGG01



FACE

Silla

Acabado patas:

Aluminio anodizado
Aluminio barnizado a juego con el asiento

Acabado asiento:

Poliuretano blanco (P001)
Poliuretano negro (P003)
Poliuretano beige (P004)
Poliuretano rojo rubí (P010)
Poliuretano gris Londres (P011)

Acabado revestimiento cojín Lips:

A = COM (tejido Cliente)
B = Field 2

Notas:

PATAS:
Estándar en fieltro para suelos de madera.

APILAR:

- Hasta 8 pza.
- En carro hasta 12 pza.

Consumo cojín Lips: 0,5 ml (H. 140 cm).

Embalajes reforzados, ver lado interno de la portada.

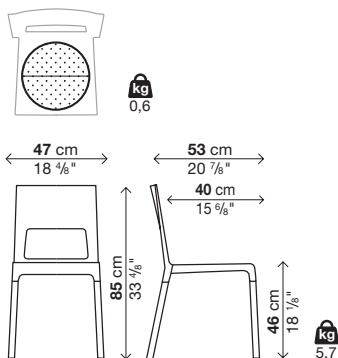
Código	Patas	Asiento	
		Poliuretano	pack m³ Kg
05FAC01	Aluminio anodizado		1 0,37
05FAC02	A juego con el asiento		

cada bulto contiene 4 sillas (Kg. 26,5) / 3 (Kg. 20,8) / 2 (Kg. 15,1) / 1 silla (Kg. 9,4)

Opcionales

Código	Descripción	Revestimiento											pack	m³	Kg
		A	B	C	D	E	F	G	H	L1	L2	L3			
20LIR01	Cojín extraíble LIPS-R (no desenfundable)			-	-	-	-	-	-	-	-	-	1	0,01	1
02PIE03	Juego de almohadillas de fieltro												-	-	-
02AGG01	Elemento de unión (policarbonato)												-	-	-
20CAR03	Carro de transporte sillas (acero barnizado negro)												1	0,12	19

LIPS-R (20LIR01)



02AGG01

