



Slim

Design by Jordi Vilardell

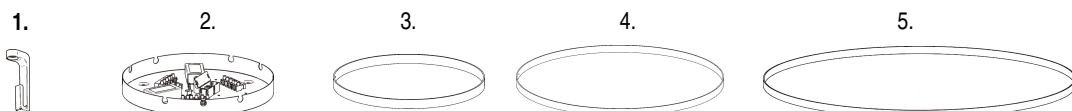
VIBIA[®]
LIGHTING THAT MAKES SENSE

ASSEMBLY INSTRUCTIONS INSTRUCCIONES DE MONTAJE MONTAGEANLEITUNG

SUPPLIED MATERIAL

MATERIAL SUMINISTRADO

GELIEFERTES MATERIAL



	0940.03
1 Supports / Piezas soporte / Aufhänge-Teile	9 un.
2 Ceiling rose / Florón / Deckenteller	1 un.
3 Small ring / Aro pequeño / Kleiner Ring	1 un.
4 Medium ring / Aro mediano / Mittlerer Ring	1 un.
5 Big ring / Aro grande / Grosser Ring	1 un.
6 Centra lid / Caña central / Zentraler Pendel	1 un.
7 Hanging lights / Cañas / Pendel	21 un.
8 Supplied template / Plantilla instalación / Montage-Schablone	1 un.



TECHNICAL SPECIFICATIONS

ESPECIFICACIONES TÉCNICAS

TECHNISCHE DATEN

0940.03 Net Weight / Peso Neto / Netto-Gewicht 21,9 Kg



22 x LED 1W
350mA



IP20



~ 50 Hz



Class I. Product with an additional protection cable (grounds).
Clase I. Aparato con un cable protector adicional (toma de tierra).
Klasse I. Apparat mit zusätzlichen Schutzleiter (Erdkabel).



Product protected against solid object as big as or bigger than 12 mm. No protection against water.
Producto protegido contra la penetración de cuerpos sólidos de tamaño igual o superior a 12 mm. Sin protección al agua.
Produkt ist geschützt gegen das Eindringen von Fremdkörpern >12mm. Kein Schutz gegen Eindringen von Wasser.



Product that CAN be in contact with normally-flammable materials (wood or others).

Está permitido que el producto marcado con este símbolo esté en contacto con materiales normalmente inflamables (maderas u otros).

Es ist erlaubt Produkte mit diesem Etikett auf normal entflammaren Oberflächen (Holz usw.) zu montieren.



Alternating current
Corriente alterna

Wechselstrom

Caution / Precaución / Vorsicht

EN

Before assembling and installing this product, carefully read the following:

-Switch of the mains before installing the lamp.

-To install on the ceiling, always choose the most adequate fixing tools for the ceiling material.

-If the steel cable or the power cord of this lamp is damaged, it must be replaced only by the manufacturer or their technical service or by a person capacitated to this effect to avoid any risk.

-This lamp is for indoor use only, excluding bathrooms or any type of humid surface.

ES

Antes de proceder al montaje e instalación de esta luminaria, leer detenidamente las siguientes consideraciones.

-Desconectar el suministro eléctrico antes de proceder a la instalación de la luminaria.

-Para el montaje de la luminaria al techo elegir los elementos de fijación mas adecuados en función del soporte de instalación.

-Si el cable flexible o cordón de esta luminaria está dañado, deberá sustituirse exclusivamente por el fabricante o su servicio técnico, o por una persona con cualificación equivalente con objeto de evitar cualquier riesgo

-Esta luminaria es apta únicamente para su uso en interior, excepto en baños o cualquier tipo de superficie húmeda.

D

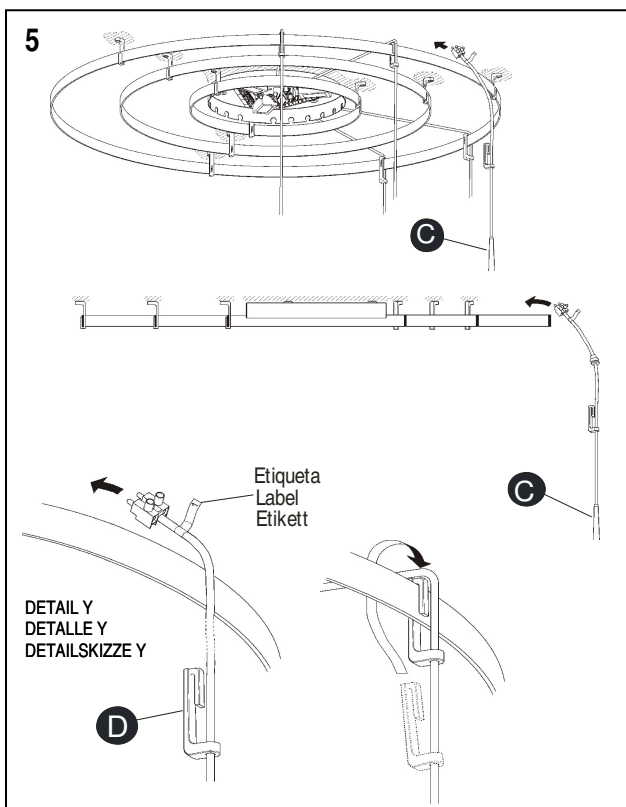
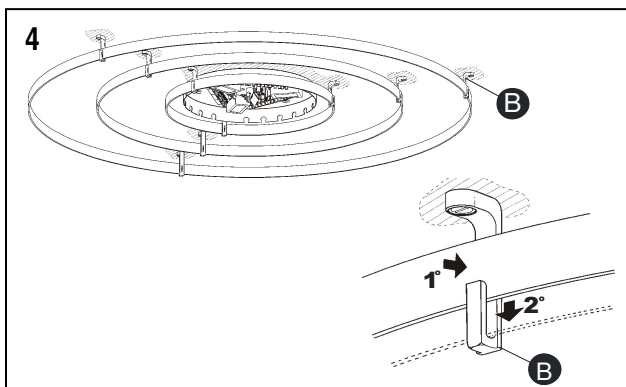
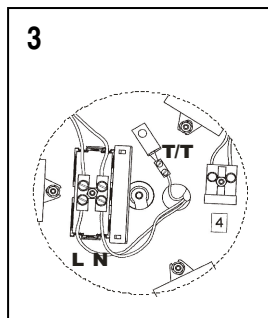
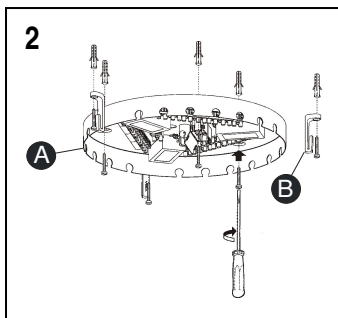
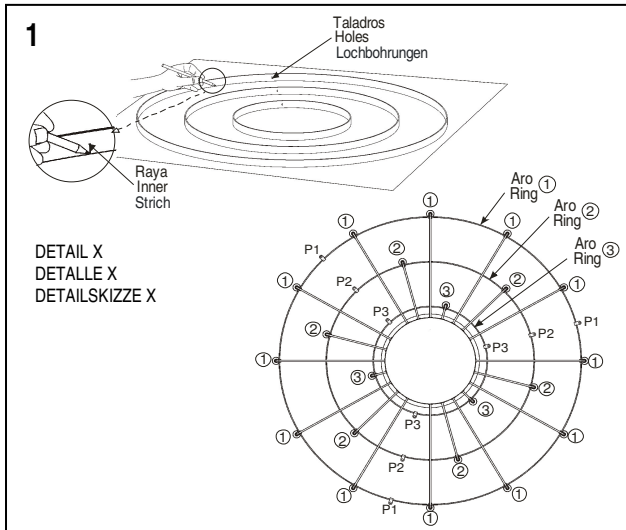
Bevor Sie mit der Montage dieser Leuchte beginnen, sollten Sie die folgenden Hinweise in aller Ruhe lesen und berücksichtigen.

- Schalten Sie vor dem elektrischen Anschluss den Strom ab.

-Wählen Sie passend zu der Vorrichtung für die Deckenmontage der Leuchte das dafür geeignetste Befestigungsmaterial.

- Wenn das Kabel dieser Leuchte beschädigt werden sollte, muss es ausgetauscht werden. Dies darf ausschliesslich nur durch den Fabrikanten, seinem Kundendienst oder einer hierfür qualifizierten Person geschehen, um jegliche Gefahr ausschliessen zu können.

- Diese Leuchte ist ausschliesslich für den Gebrauch im Innenbereich vorgesehen, ausser Bädern oder anderen Feuchträumen.

**EN****IMPORTANT NOTICE:****Switch of the mains before installing the lamp.**

- Position the rings on the supplied template and mark the specified positions on the inner face of the ring with a pencil, as shown in Detail X. Mark the cable positions 1 on ring 1 (12 marks) and the support positions (3 P1 marks). Mark the cable positions 2 on ring 2 (6 marks) and the support position (3 P2 marks). Mark the cable positions 3 on ring 3 (3 marks) and the support position (3 P3 marks). NOTE: Make sure the small holes on each ring is aligned with one of the position for the P supports.
- Fix the ceiling rose (A) and the 9 pieces (B) to the ceiling using the most adequate plugs and screws (not supplied). Use the supplied template.
- Connect to the mains.
- Join the rings to each corresponding support (B) making sure the small hole on each ring is aligned with one of the supports (B).
- Hang the lights (C) by means of their supports (D) in the positions previously marked in Step 1 making sure the cables are above the rings as shown in Detail Y. First hang the lights labelled 1 on Ring 1 (outer ring). Secondly, hang the lights labelled 2 on Ring 2 (intermediate ring). Last, hang the lights labelled 3 on Ring 3 (inner ring). Important: Once the supports (D) are in place, do not slide them along the ring otherwise the paint will be scratched.

IMPORTANT NOTE: The fiberglass of this lamp is painted. Due to the characteristics of this material, it is totally normal you see some small marks in the finish of the surface. This is not a defect, such marks are a guarantee of the authenticity and quality of the fiberglass.

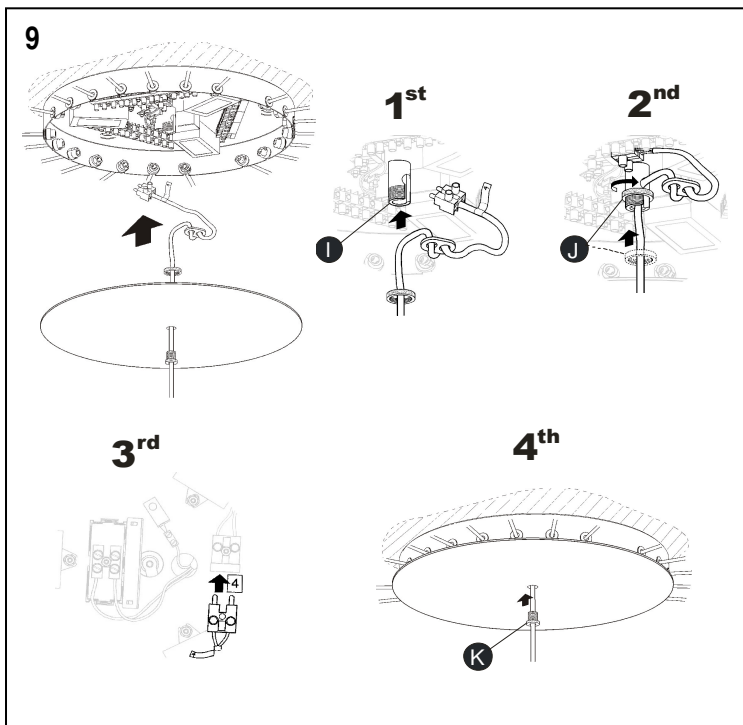
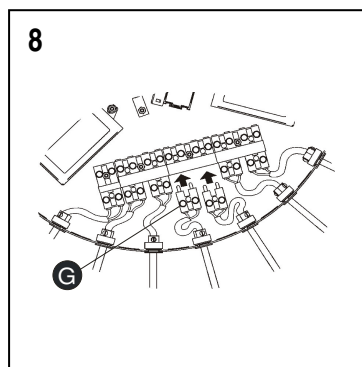
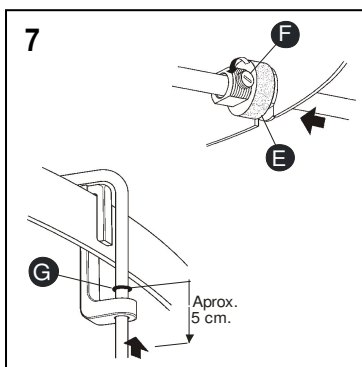
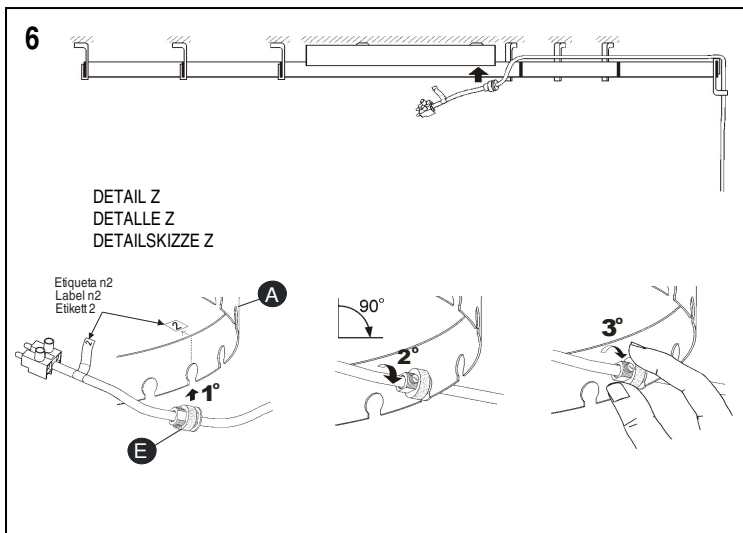
ES**IMPORTANTE:****Desconectar el suministro eléctrico antes de realizar la instalación de la luminaria.**

- Posicionar los aros en la plantilla suministrada y ayudándose de un lápiz marcar con una pequeña raya en el interior del aro la posición de los puntos indicados, según se ve en el Detalle X: En el aro 1 marcar la posición de los puntos 1 (12 marcas) y la posición de los soportes (3 marcas P1). En el aro 2 marcar la posición de los puntos 2 (6 marcas) y la posición de los soportes (3 marcas P2). En el aro 3 marcar la posición de los puntos 3 (3 marcas) y la posición de los soportes (3 marcas P3). NOTA: Hacer coincidir el pequeño taladro que tiene cada aro en la posición de uno de los soportes P.
 - Fijar el plato (A) y las 9 piezas (B) al techo utilizando los tornillos y tacos mas adecuados (no suministrados). Usar la plantilla suministrada.
 - Realizar la conexión a la red eléctrica.
 - Montar los aros en las piezas (B) que le correspondan de forma que el pequeño taladro que tienen coincida con una pieza (B).
 - Colgar las cañas (C) mediante sus soportes (D) en los puntos que previamente habíamos marcado en el paso 1, pasando los cables por encima de los aros según se ve en el Detalle Y. Primero colgar las que tienen la etiqueta n 1 en el aro 1 (exterior). Segundo, las que tienen la etiqueta n 2 en el aro 2 (intermedio). Tercero, las que tienen la etiqueta n 3 en el aro 3 (interior). Important: Una vez montado el soporte (D) no mover a lo largo del aro, de lo contrario se rayará la pintura.
- NOTA IMPORTANTE:** La fibra de vidrio de esta luminaria está pintada. Por las características propias del material resulta natural que se observen en el acabado final algunas pequeñas marcas uniformes en toda su superficie que no suponen defecto alguno. Estas marcas acreditan la exclusividad y autenticidad de esta fibra de vidrio.

D**WICHTIG:****Schalten Sie vor dem elektrischen Anschluss den Strom ab**

- Positionieren Sie die Ringe auf die mitgelieferte Schablone und markieren Sie mit Hilfe eines Bleistifts durch einen kleinen Strich auf der Innenseite des Rings die Position der angegebenen Punkte (wie in der Detailskizze X zu sehen): Beim Ring 1 markieren Sie die Position der Punkte 1 (12 Markierungen) und die Position der Aufhängungen (3 Markierungen P1). Beim Ring 2 markieren Sie die Position der Punkte 2 (6 Markierungen) und die Position der Aufhängungen (3 Markierungen P2). Beim Ring 3 markieren Sie die Position der Punkte 3 (3 Markierungen) und die Position der Aufhängungen (3 Markierungen P2). HINWEIS: So gestalten, dass die kleinen Lochbohrungen (die jeder Ring hat für die Aufhängungen P) miteinander übereinstimmen.
- Befestigen Sie den Deckenteller (A) und die 9 Aufhänge-Teile (B) an die Decke mit den dafür geeigneten Schrauben und Dübeln (nicht im Lieferumfang enthalten). Benutzen Sie die mitgelieferte Schablone.
- Realisieren Sie den elektrischen Anschluss.
- Montieren Sie die Ringe auf die entsprechenden Aufhänge-Teile (B), und zwar so, dass die kleine Lochbohrung mit dem Aufhänge-Teil (B) übereinstimmt.
- Hängen Sie die Pendel (C) mit Ihren Haken (D) an die vorher im ersten Schritt markierten Punkte, die Kabel über den Ring führend wie auf der Detailskizze Y gezeigt. Hängen Sie zuerst die mit dem Etikett Nr. 1 auf den Ring 1 (Aussen-Ring). Als zweites die mit dem Etikett Nr. 2 auf den Ring 2 (mittlerer Ring). Als drittes die mit dem Etikett Nr. 3 auf den Ring 3 (Innen-Ring). Wichtig: Sobald der Haken (D) montiert ist, nicht mehr auf dem Ring hin- und her bewegen, da ansonsten der Lack zerkratzt werden könnte.

WICHTIGER HINWEIS: Das Fiberglas dieser Leuchte gemalt ist. Aufgrund der eigenständigen Charakteristik dieses Materials ist es natürlich im Endprodukt einige kleine uniforme Merkmale auf der Oberfläche feststellen zu können, die keinerlei Defekt darstellen. Diese Merkmale bestätigen die Exklusivität und die Authentizität des Fiberglasses.



EN

6. Connect all cables to the ceiling rose using the cable glands (E). **IMPORTANT:** Make sure each cable label matches the hole label on the ring (A) as shown in Detalle Z so as to avoid cable crossing.
7. If you wish to create an irregular design of the lights and shorten the cables as desired, do the following:
First, loose one of the screws (F) to release the cable.
Secondly, move the washer (G) on the cable no more than 5 cm till the diffuser is at the desired height.
Last, slip the cable through the cable gland (E) and tighten the screw (F).
8. Connect all connectors (H) to the fast-on installed on the ceiling rose as shown.
9. Install the central lid with the light in its place:
First: Slip the cable though the screw (I).
Second: Fix the cable by tightening the bolt (J).
Third: Connect the central light connector to the fast-on labelled with a 4.
Forth: Tighten the screw (K) in place to fix the central lid.

ES

6. Fijar todos los cables al plato (A) mediante el pasacables (E). **IMPORTANTE:** Hacer corresponder los números marcados en la etiqueta del cable con los números que identifican cada taladro del plato (A) según se ve en el Detalle Z, de forma que no se crucen los cables entre si.
7. Si se desea crear un diseño irregular de las luces, recoger el cable de las luminarias de forma aleatoria de la siguiente manera:
Primero, aflojar una de las espigas (F) para liberar el cable.
Segundo, desplazar la arandela (G) montada en el cable no más de 5 cm. hasta dejar la caña a la altura deseada.
Tercero, recoger el cable a través del pasacables (E) y volver a apretar la espiga (F).
8. Realizar la conexión de todos los bornes (H) en las regletas de conexión disponibles montadas en el plato, tal como se aprecia en el dibujo.
9. Montar el disco central con la caña montada:
Primero: Insertar el cable en la pieza (I).
Segundo: Fijar el cable roscando a tope la tuerca grafilada (J).
Tercero: Realizar la conexión del borne en la regleta de conexión central marcada con el número 4.
Cuarto: Roscar el tornillo (K) para fijar el disco central.

D

6. Befestigen Sie alle Kabel am Deckenteller (A) mit Hilfe der Kabel-Öse (E). **WICHTIG:** Die auf den Kabeletiketten genannten Nummern müssen mit den Nummern der Lochbohrungen des Deckentellers (A) übereinstimmen, so wie auf der Detailskizze Z gezeigt. So montieren, dass die Kabel sich nicht miteinander kreuzen.
7. Wenn Sie ein Design mit unterschiedlichen Höhen der Pendel kreieren möchten, das Kabel der Pendel schrittweise nach folgendem Schema so nach oben einholen:
Erstens: Schraubchen (F) lösen um das Kabel frei zu bekommen.
Zweitens: Die auf dem Kabel befindliche Scheibe (G) max. 5cm bewegen um die gewünschte Höhe des Pendels zu erreichen.
Drittens: Kabel durch Kabel-Öse einfahren und Schraubchen (F) wieder festziehen.
8. Realisieren Sie die Anschlüsse aller Steck-Klemmen (H) mit den im Deckenteller befindlichen Verbindungsklemmen (wie in der Zeichnung zu sehen).
9. Befestigen Sie den zentralen Deckel mit dem montierten Pendel:
Erstens: Führen Sie das Kabel in das Teil (I).
Zweitens: Kabel befestigen durch festes zuschrauben der Rändelmutter (J).
Drittens: Realisieren Sie den Anschluss der Steck-Klemme mit der mittleren als Nr. 4 markierten Verbindungsklemme.
Viertens: Schraube (K) festschrauben um zentralen Deckenteller zu befestigen.

Maintenance / Mantenimiento / Instandhaltung

- | | | |
|--|--|--|
| <p>EN -Use a slightly-wet cotton cloth for cleaning.</p> <p>-In case of malfunction or damage, please contact the retailer who sold the lamp.</p> | <p>ES -Para limpiar la luminaria, usar un paño de algodón ligeramente humedecido en agua.</p> <p>-En caso de avería o incidente con la luminaria, contactar directamente con el establecimiento en que se adquirió.</p> | <p>D -Zur Reinigung der Leuchte nutzen Sie einen leicht angefeuchteten Baumwoll-Lappen.</p> <p>-Im Falle des Ausfalls oder einer Fehlfunktion der Leuchte setzen Sie sich direkt mit dem Unternehmen in Verbindung bei dem Sie die Leuchte bezogen haben.</p> |
|--|--|--|

