



Jazz

Design by Diego Fortunato

VIBIA®
LIGHTING THAT MAKES SENSE

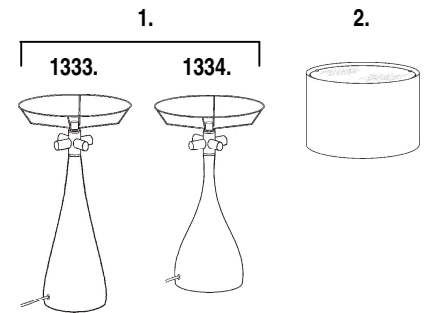
ASSEMBLY INSTRUCTIONS
INSTRUCCIONES DE MONTAJE
MONTAGEANLEITUNG

SUPPLIED MATERIAL

MATERIAL SUMINISTRADO

GELIEFERTES MATERIAL

	1333	1334
1 Lamp structure / Estructura luminaria / Leuchten-Struktur	1 un.	1 un.
2 Shade / Pantalla / Schirm	1 un.	1 un.



TECHNICAL SPECIFICATIONS

ESPECIFICACIONES TÉCNICAS

TECHNISCHE DATEN

1333. Net Weight / Peso Neto / Netto-Gewicht 7,9 Kg	4 x E27 230V 60W Max.	
	Option / Opción / Option	
	4 x C. FLUORESCENT E27 230V 11W Max.	
1334. Net Weight / Peso Neto / Netto-Gewicht 8,5 Kg	4 x E27 230V 60W Max.	
	Option / Opción / Option	
	4 x C. FLUORESCENT E27 230V 11W Max.	

- Class II. Double- or reinforced-insulation product.
Clase II. Aparato con doble aislamiento o reforzada.
Klasse II. Apparat mit Schutz gegen elektrischen Stromschlag durch zusätzliche Schutzisolation.
- Product protected against solid object as big as or bigger than 12 mm. No protection against water.
Producto protegido contra la penetración de cuerpos sólidos de tamaño igual o superior a 12 mm. Sin protección al agua.
Produkt ist geschützt gegen das Eindringen von Fremdkörpern >12mm. Kein Schutz gegen Eindringen von Wasser.
- Product that CAN be in contact with normally-flammable materials (wood or others).
Está permitido que el producto marcado con este símbolo esté en contacto con materiales normalmente inflamables (maderas u otros).
Es ist erlaubt Produkte mit diesem Etikett auf normal entflammaren Oberflächen (Holz usw.) zu montieren.

Precaución / Caution / Vorsicht

EN

Before assembling and installing this product, carefully read the following:

-Never use a bulb with a wattage exceeding the recommended one. Always use a bulb with the recommended wattage or lower.

-If the steel cable or the power cord of this lamp is damaged, it must be replaced only by the manufacturer or their technical service or by a person capacitated to this effect to avoid any risk.

-This lamp is for indoor use only, excluding bathrooms or any type of humid surface.

ES

Antes de proceder al montaje e instalación de esta luminaria, leer detenidamente las siguientes consideraciones.

-En ningún caso debe utilizarse una bombilla de potencia superior a la recomendada. Utilizar siempre la bombilla recomendada o de potencia inferior.

-Si el cable flexible o cordón de esta luminaria está dañado, deberá sustituirse exclusivamente por el fabricante o su servicio técnico, o por una persona con cualificación equivalente con objeto de evitar cualquier riesgo

-Esta luminaria es apta únicamente para su uso en interior, excepto en baños o cualquier tipo de superficie húmeda.

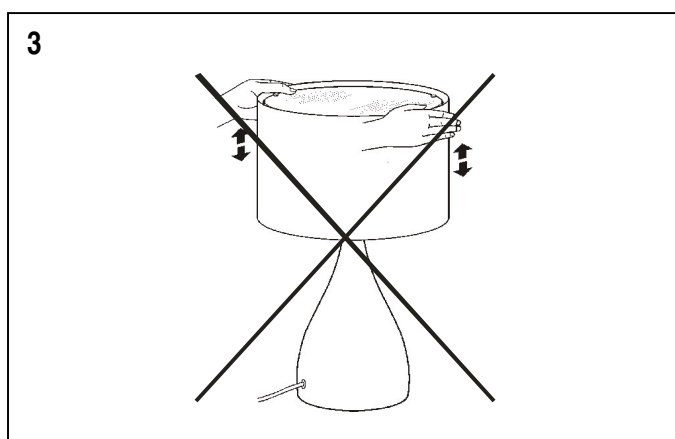
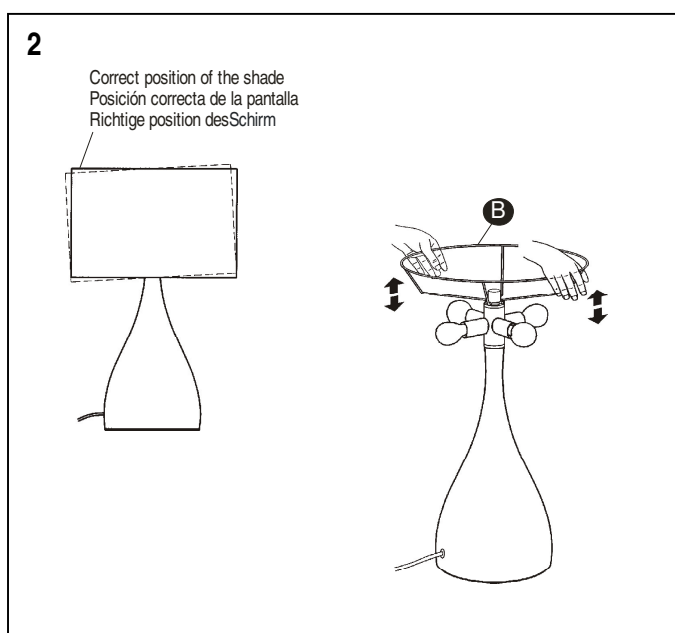
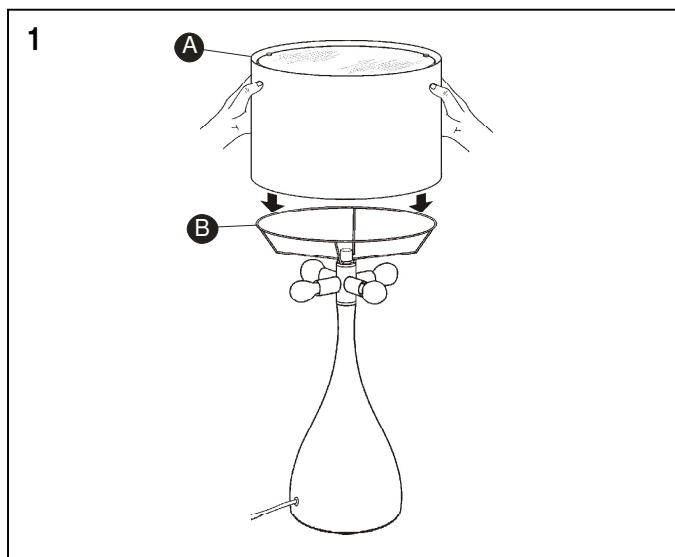
D

Bevor Sie mit der Montage dieser Leuchte beginnen, sollten Sie die folgenden Hinweise in aller Ruhe lesen und berücksichtigen.

-Niemals sollten Sie ein stärkeres als das empfohlene Leuchtmittel verwenden. Benutzen Sie immer das empfohlene Leuchtmittel.

- Wenn das Kabel dieser Leuchte beschädigt werden sollte, muss es ausgetauscht werden. Dies darf ausschliesslich nur durch den Fabrikanten, seinem Kundendienst oder einer hierfür qualifizierten Person geschehen, um jegliche Gefahr ausschliessen zu können.

- Diese Leuchte ist ausschliesslich für den Gebrauch im Innenbereich vorgesehen, ausser Bädern oder anderen Feuchträumen.

**EN**

1. After installing the bulbs install the shade (A) as shown in the picture so that it rests on the supporting ring (B).
2. If the shade is slightly leaning, as it is shown in Picture. Do the following:
First: Take out the shade
Second: Force a little bit the supporting ring (B) only with hands, as it is shown in the drawing, until it reaches the correct position.
Third: Place again the shade (A).
3. **IMPORTANT: DO NOT MANIPULATE THE SHADE AFTER BEING PLACED, THE GLASS MAY SHATTER.**

ES

1. Después de conectar las bombillas montar la pantalla (A) según indican las flechas de forma que apoye en el aro soporte (B).
2. Si tal como se ve en el Dibujo, la pantalla quedase ligeramente inclinada hacia un lado. Proceder de la siguiente manera:
Primero: Extraer la pantalla (A).
Segundo: Dominar el aro soporte (B) solo con la ayuda de las manos, tal como indica el dibujo hasta alcanzar la posición correcta.
Tercero: Volver a montar la pantalla (A).
3. **IMPORTANTE: NO MANIPULAR LA PANTALLA CUANDO ESTA MONTADA, EL VIDRIO PODRÍA ROMPERSE.**

D

1. Bringen Sie nach dem Einsetzen der Birnen den Schirm (A) gemäß den Pfeilen auf dem Halterungsring (B) an.
2. Falls der Schirm wie auf der Abbildung leicht geneigt erscheint, gehen Sie wie folgt vor:
Erstens: Nehmen Sie den Schirm (A) ab.
Zweitens: Stellen Sie den Halterungsring (B) gemäß der Zeichnung mit der Hand ein, bis die gewünschte Position erreicht ist.
Drittens: Bringen Sie den Schirm (A) wieder an.
3. **WICHTIG: NEHMEN SIE KEINE EINSTELLARBEITEN AM SCHIRM VOR, WENN DIESER MONTIERT IST. DAS GLAS KÖNNTE BRECHEN.**

Maintenance / Mantenimiento / Instandhaltung

EN -Use a slightly-wet cotton cloth for cleaning.

-In case of malfunction or damage, please contact the retailer who sold the lamp.

ES -Para limpiar la luminaria, usar un paño de algodón ligeramente humedecido en agua.

-En caso de avería o incidente con la luminaria, contactar directamente con el establecimiento en que se adquirió.

D -Zur Reinigung der Leuchte nutzen Sie einen leicht angefeuchteten Baumwoll-Lappen.

-Im Falle des Ausfalls oder einer Fehlfunktion der Leuchte setzen Sie sich direkt mit dem Unternehmen in Verbindung bei dem Sie die Leuchte bezogen haben.