

Puck

Design by Jordi Vilardell

VIBIA[®]
LIGHTING THAT MAKES SENSE

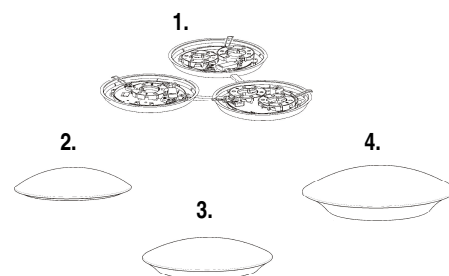
ASSEMBLY INSTRUCTIONS INSTRUCCIONES DE MONTAJE MONTAGEANLEITUNG

SUPPLIED MATERIAL

MATERIAL SUMINISTRADO

GELIEFERTES MATERIAL

	5436
1 Lamp structure / Estructura luminaria / Leuchten-Struktur	1 un.
2 Small glass / Vidrio pequeño / Kleiner Glas	1 un.
3 Medium glass / Vidrio mediano / Mittlerer Glas	1 un.
4 Big glass / Vidrio grande / Grosser Glas	1 un.



TECHNICAL SPECIFICATIONS

ESPECIFICACIONES TÉCNICAS

TECHNISCHE DATEN

5436. Net Weight / Peso Neto / Netto-Gewicht 4,10 Kg



5 x CF GX53 230V 9W Max.



Class I. Product with an additional protection cable (grounds).
Clase I. Aparato con un cable protector adicional (toma de tierra).
Klasse I. Apparat mit zusätzlichen Schutzleiter (Erkabel).



Product protected against solid object as big as or bigger than 12 mm. No protection against water.

Producto protegido contra la penetración de cuerpos sólidos de tamaño igual o superior a 12 mm. Sin protección al agua.

Produkt ist geschützt gegen das Eindringen von Fremdkörpern >12mm. Kein Schutz gegen Eindringen von Wasser.



Product that CAN be in contact with normally-flammable materials (wood or others).

Está permitido que el producto marcado con este símbolo esté en contacto con materiales normalmente inflamables (maderas u otros).
Es ist erlaubt Produkte mit diesem Etikett auf normal entflammabaren Oberflächen (Holz usw.) zu montieren.

Caution / Precaución / Vorsicht

EN

Before assembling and installing this product, carefully read the following:

-Switch of the mains before installing the lamp.

-Never use a bulb with a wattage exceeding the recommended one. Always use a bulb with the recommended wattage or lower.

-To install on the ceiling, always choose the most adequate fixing tools for the ceiling material.

-This lamp is for indoor use only, excluding bathrooms or any type of humid surface.

IMPORTANT INFORMATION ABOUT GLASS

-Glass is a material which is fragile and non-ductile.

-Handle it with great care, without forcing it neither sidewise nor up or down.

-A hard tightening of all screws is not required to achieve a correct setting of this glass piece. Tighten gently.

-Please, strictly follow the assembling instructions in order avoid smash-up, rim cracks and fissures.

ES

Antes de proceder al montaje e instalación de esta luminaria, leer detenidamente las siguientes consideraciones.

-Desconectar el suministro eléctrico antes de proceder a la instalación de la luminaria.

-En ningún caso debe utilizarse una bombilla de potencia superior a la recomendada. Utilizar siempre la bombilla recomendada o de potencia inferior.

-Para el montaje de la luminaria al techo elegir los elementos de fijación mas adecuados en función del soporte de instalación.

-Esta luminaria es apta únicamente para su uso en interior, excepto en baños o cualquier tipo de superficie húmeda.

IMPORTANTE INFORMACIÓN SOBRE EL CRISTAL

-El cristal es siempre un material no preciso de medidas, débil, frágil y no maleable.

-Manipularlo con mucho cuidado. No forzar en ningún sentido, ni lateral, ni vertical, ni frontal.

-No es necesario apretar los tornillos y las tuercas excesivamente para que se adapte a su posición correcta.

-Seguir las instrucciones adjuntas con atención y precisión para evitar fisuras, roturas y descantillados.

D

Bevor Sie mit der Montage dieser Leuchte beginnen, sollten Sie die folgenden Hinweise in aller Ruhe lesen und berücksichtigen.

- Schalten Sie vor dem elektrischen Anschluss den Strom ab.

-Niemals sollten Sie ein stärkeres als das empfohlene Leuchtmittel verwenden. Benutzen Sie immer das empfohlene Leuchtmittel.

-Wählen Sie passend zu der Vorrichtung für die Deckenmontage der Leuchte das dafür geeignetste Befestigungsmaterial.

- Diese Leuchte ist ausschliesslich für den Gebrauch im Innenbereich vorgesehen, ausser Bädern oder anderen Feuchträumen.

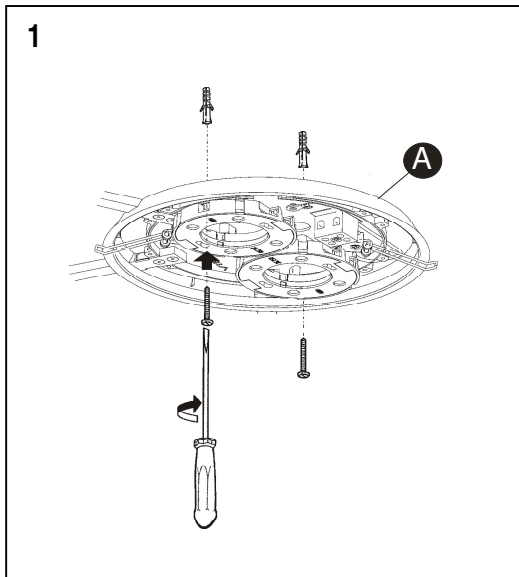
WICHTIGE INFORMATION ÜBER DAS GLAS

-Glas ist immer ein Material ohne Präzision bei Maßen. Außerdem ist es debil, fragil und nicht fügsam.

-Händeln Sie es mit äußerster Vorsicht. In keinerlei Richtung unnötige Kraft anwenden, weder seitlich, vertikal noch frontal.

-Es ist nicht notwendig die Schrauben und Muttern übermäßig festzuziehen, damit es seine korrekte Position einnimmt.

-Folgen Sie den beigegeführten Anweisungen genau und aufmerksam um Risse, Brüche und Absplitterung zu vermeiden.

**EN****IMPORTANT NOTICE:****Switch of the mains before installing the lamp.**

1. Fix each plate (A) to the surface using the most adequate screws and plugs (not supplied).
NOTE: First of all place the lamp on the corresponding installation space to make sure there is enough space to install it, bearing in mind that the electrical connection is to be made in the plate which has most connection fingers.
 2. Connect the phase+neutral to the fast-on (B) and the ground to the fast-on (C).
 3. Install the fluorescent bulbs (D).
 4. After installing the bulbs, install the glasses this way: Join the glass diffuser (E) with one of the clips (E) and, never letting go of the glass, push the other clip inward as shown until it is inside the glass. Make sure the glass is securely fixed in place and centred.
- ATTENTION: Both glasses and plates are identified by a numbered sticker. Match the glass to the plate according to the number. Start by glass n° 3 and plate n° 3, then glass n° 4 and plate n° 4 and finally glass n°5 and plate n°5. To disassemble them, follow a backward order.
IMPORTANT: When manipulating the clips, never force them to install the glass. If you do so, they may not function properly.

IMPORTANT NOTE: The opal glass has a principal character as it has been elaborated with craftsmanship -blown with mouth-, in a natural way that could be presented as a result some small bubbles, including diverse materials, relieve thread, differences in thickness and lines. this lack of precision is accredited to the sensitive craft work, the exclusiveness and authenticity of the opal glass blown with mouth.

ES**IMPORTANTE:****Desconectar el suministro eléctrico antes de realizar la instalación de la luminaria.**

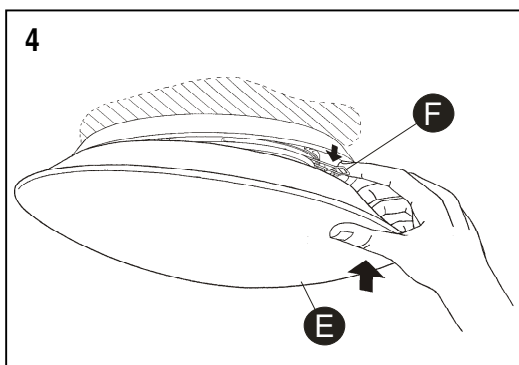
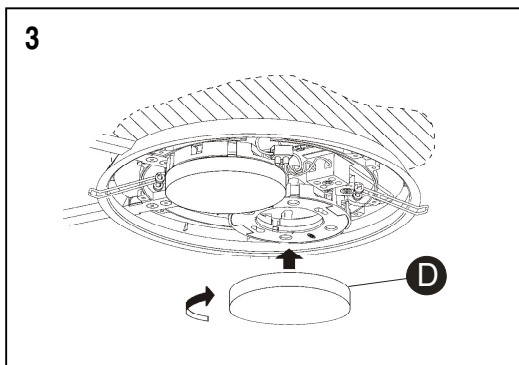
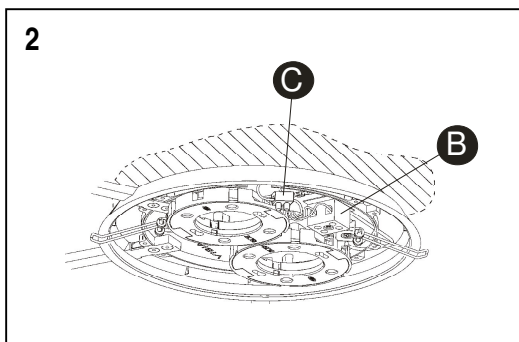
1. Fijar cada plato (A) utilizando los tornillos y tacos (no suministrados) mas adecuados a su superficie.
NOTA: Presentar previamente la luminaria en la superficie donde se desee instalar para comprobar que dispone de espacio suficiente para su montaje, teniendo en cuenta que la conexión a la red eléctrica se ha de hacer en el plato que monta más de un brazo.
 2. Realizar la conexión fase+neutro en la regleta de conexión (B) y toma tierra en la regleta (C).
 3. Montar las bombillas fluorescentes (D) en los portalámparas.
 4. Después de la instalación de las bombillas, montar los vidrios de la siguiente manera: Acoplar la pantalla de vidrio (E) en uno de los muelles (F) y, aguantando en todo momento con la mano, apretar el otro muelle hacia abajo según se ve en la ilustración hasta introducirlo en la pantalla. Asegurarse de que la pantalla quede bien centrada y sujeta en el plato.
- ATENCIÓN: Los vidrios y los platos están identificados mediante una etiqueta con un número, se deben hacer corresponder los números entre si. Empezar montando el vidrio pequeño n° 3 en el plato n° 3, seguir con el vidrio mediano n° 4 en el plato n° 4 y por último montar el vidrio grande n° 5 en el plato n° 5.
Para desmontarlos seguir el orden inverso, desmontar primero el vidrio grande, después el mediano y por último el pequeño.
IMPORTANTE: Al manipular los muelles, bajo ninguna circunstancia se deben forzar mas allá de lo necesario para la instalación de la pantalla de vidrio. De lo contrario podría provocar que no realizasen su función correctamente.

NOTA IMPORTANTE: El vidrio opal tiene como característica principal el estar elaborado artesanalmente -soplado a boca-, de esta manera resulta natural que puedan presentar algunas pequeñas burbujas, inclusiones de material diverso, hilos en relieve, diferencias de espesor y rayas. estas imprecisiones acreditan el sentido artesanal, de exclusividad y autenticidad del vidrio opal soplado a boca.

D**WICHTIG:****Schalten Sie den Strom ab bevor Sie die Leuchtenmontage realisieren.**

1. Montieren Sie jeden Deckenteller (A) mit geeigneten Dübeln und Schrauben (nicht im Lieferumfang enthalten).
HINWEIS: Halten Sie vorher die Leuchte an die Decke/Wand um festzustellen, ob genug Platz für deren Montage vorhanden ist und beachten Sie, dass der elektrische Anschluss an dem Deckenteller vorzunehmen ist, der mehr als einen Verbindungsarm hat.
 2. Realisieren Sie den elektrischen Anschluss: Phase+Neutral in Klemme (B) und Schutzleiter in Klemme (C).
 3. Montieren Sie die Leuchtstofflampen (D) in die Fassungen.
 4. Nach Einsetzen der Leuchtmittel montieren Sie die Gläser auf die folgende Weise: Glasschirm (E) in eine der Federn (F) einsetzen und mit der Hand festhalten, dann die andere Feder nach unten biegen und ebenfalls in das Glas einfügen. Achten Sie darauf, dass das Glas mittig sitzt und einen festen Halt hat.
- ACHTUNG: Die Gläser und Deckenteller sind mit Nummern-Aufklebern versehen die entsprechend miteinander übereinstimmen müssen. Man montiert zuerst das kleine Glas Nr. 3 auf den Deckenteller Nr. 3, danach das mittlere Glas Nr. 4 und zum Schluss das grosse Glas Nr. 5. Die Demontage erfolgt in umgekehrter Reihenfolge: Zuerst das grosse Glas, danach das mittlere und zum Schluss das kleine.
WICHTIG: Die Federn sollten nicht manuell stärker gespannt werden als für die Glasschirm-Montage notwendig. Falls doch kann ihre korrekte Funktion negativ beeinflusst werden.

WICHTIGER HINWEIS: Opalglas hat als prinzipielles charakteristikum die handwerkliche herstellung -mundgeblasen. daher erscheint folgendes natürlich: einige kleine luftblasen, materialeinschlüsse, streifen, differenzen in materialstärke. diese ungenauigkeiten unterstreichen den handwerklichen sinn, die exklusivität und die authentität des mundgeblasenen opalglasses.

**Maintenance / Mantenimiento / Instandhaltung****EN** -Use a slightly-wet cotton cloth for cleaning.

-In case of malfunction or damage, please contact the retailer who sold the lamp.

ES -Para limpiar la luminaria, usar un paño de algodón ligeramente humedecido en agua.

-En caso de avería o incidente con la luminaria, contactar directamente con el establecimiento en que se adquirió.

D -Zur Reinigung der Leuchte nutzen Sie einen leicht angefeuchteten Baumwoll-Lappen.

-Im Falle des Ausfalls oder einer Fehlfunktion der Leuchte setzen Sie sich direkt mit dem Unternehmen in Verbindung bei dem Sie die Leuchte bezogen haben.