

Origami

Design by Ramon Esteve



ASSEMBLY INSTRUCTIONS INSTRUCCIONES DE MONTAJE MONTAGEANLEITUNG

EN

If this light fitting is part of a CREA composition developed using our website www.vibia.com, you will have been supplied with a manual with individualised installation instructions. If this is the case ignore this manual and follow the instructions in the CREA manual. These can be identified by the project (PR) and creation (MO) numbers assigned to you during the design process.

ES

Si esta luminaria pertenece a una composición CREA, desarrollada con nuestra página web www.vibia.com, se le habrá suministrado un manual con las instrucciones de instalación personalizadas. En este caso desestime este manual y siga las indicaciones del manual CREA, las podrá identificar por los números de proyecto (PR) y creación (MO) que se le asignaron durante el proceso de creación.

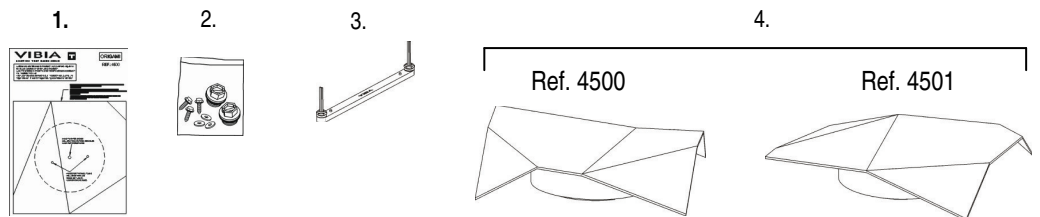
D

Sollte es sich bei der Leuchte um eine auf unserer Internetseite www.vibia.com selbst entworfene Leuchte (EIGENE KREATION) handeln, dürften Sie bereits eine auf Ihre Kreation zugeschnittene Bedienungsanleitung erhalten haben. Ignorieren Sie in diesem Fall die vorliegende und befolgen Sie bitte die Anweisungen der EIGENE KREATION-Anleitung, die Sie entweder über die beim Entwerfen zugeteilten Projekt- (PR) oder Erstellungsnummer (MO) finden können.

SUPPLIED MATERIAL

MATERIAL SUMINISTRADO

GELIEFERTES MATERIAL



	4500	4501
1 Template / Plantilla / Schablone	1 ud.	1 ud.
2 Components bag / Bolsa componentes / Componentsbeutel	1 ud.	1 ud.
3 Connecting arm / Brazo de conexión / Verbindungsarm	1 ud.	1 ud.
4 Lamp structure / Estructura luminaria / Leuchten-Struktur	1 ud.	1 ud.

TECHNICAL SPECIFICATIONS

ESPECIFICACIONES TÉCNICAS

TECHNISCHE DATEN

4500. Net Weight / Peso Neto / Netto-Gewicht 0,82 Kg 1 x LED STRIP 24V 6,5W ~ 50 Hz

4501. Net Weight / Peso Neto / Netto-Gewicht 0,82 Kg 1 x LED STRIP 24V 6,5W ~ 50 Hz

Class I. Product with an additional protection cable (grounds).
Clase I. Aparato con un cable protector adicional (toma de tierra).

Klasse I. Apparat mit zusätzlichen Schutzleiter (Erdkabel).
Dust-tight product. Protected against water trickles.

Producto totalmente estanco al polvo. Protegido contra los chorros de agua.

Staubdicht. Schutz gegen das Eindringen von Strahlwasser.

Product that CAN be in contact with normally-flammable materials (wood or others).

Está permitido que el producto marcado con este símbolo esté en contacto con materiales normalmente inflamables (maderas u otros).

Es ist erlaubt Produkte mit diesem Etikett auf normal entflammaren Oberflächen (Holz usw.) zu montieren.

Alternating current

Corriente alterna

Wechselstrom

EN

-The brightness of the light can be dimmed using the TRIAC system.
-The electrical connection to the light fitting can be made in the usual way without it being dimmable.

ES

-La intensidad lumínica es regulable mediante el sistema TRIAC.
-La conexión eléctrica de la luminaria se puede hacer convencionalmente sin que sea regulable.

D

-Die Leuchtstärke ist via TRIAC dimmbar.
-Der Anschluss ans Stromnetz kann aber auch konventionell, d. h. ohne Dimmer, erfolgen.

Caution / Precaución / Vorsicht

EN

Before assembling and installing this product, carefully read the following:

- Switch of the mains before installing the lamp.
- To install on the wall, always choose the most adequate fixing tools for the ceiling material.
- We recommend reading the manual before installing the lamp. Keep this instructions for future reference.

ES

Antes de proceder al montaje e instalación de esta luminaria, leer detenidamente las siguientes consideraciones.

- Desconectar el suministro eléctrico antes de proceder a la instalación de la luminaria.
- Para el montaje de la luminaria a la pared elegir los elementos de fijación mas adecuados en función del soporte de instalación.
- Recomendamos leer el manual antes de iniciar la instalación de la luminaria. Guardar estas instrucciones para futuras consultas.

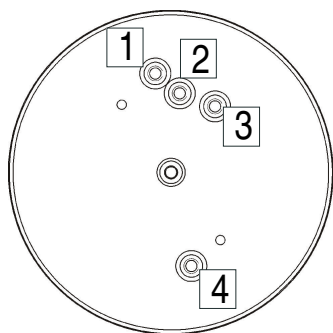
D

Bevor Sie mit der Montage dieser Leuchte beginnen, sollten Sie die folgenden Hinweise in aller Ruhe lesen und berücksichtigen.

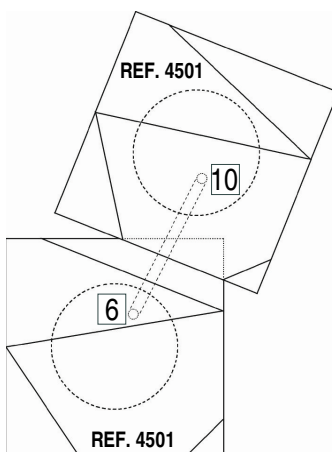
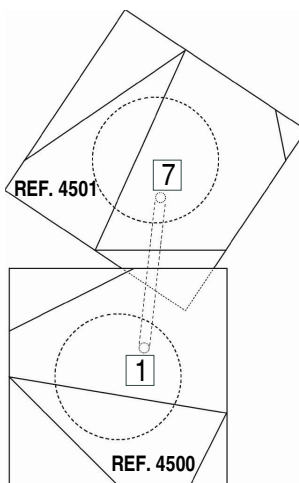
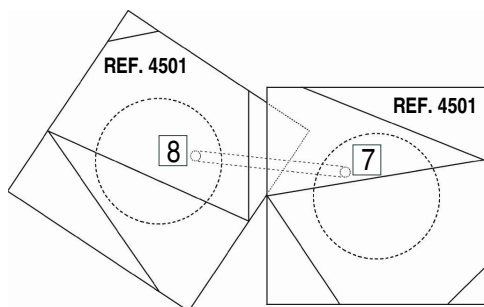
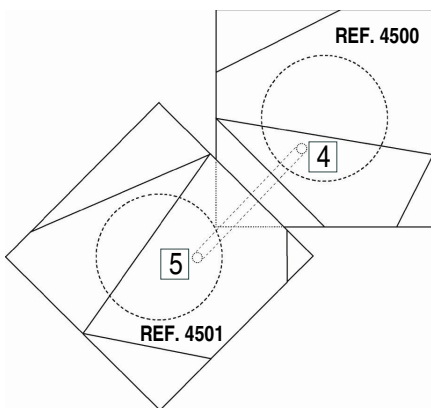
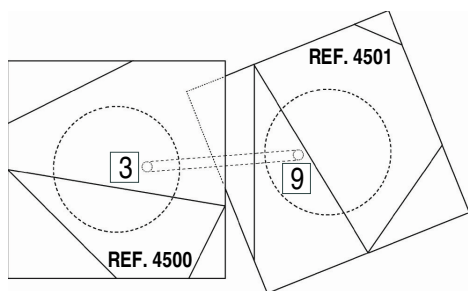
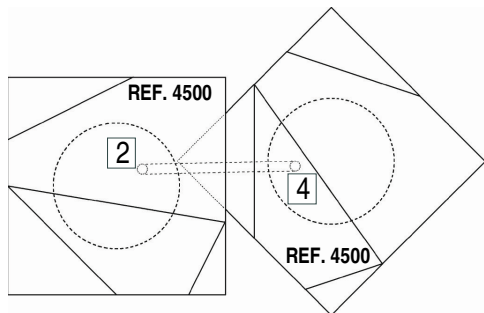
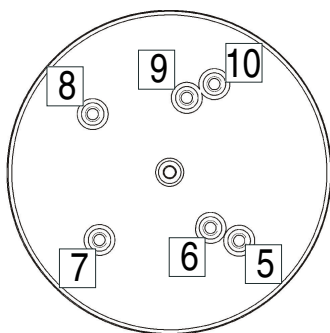
- Schalten Sie vor dem elektrischen Anschluss den Strom ab.
- Wählen Sie passend zu der Vorrichtung für die Wandhalterung montage der Leuchte das dafür geeignete Befestigungsmaterial.
- Wir empfehlen vor Montagebeginn die Anleitung zu lesen. Bewahren Sie die Anleitung für etwaige zukünftige Fragen auf.

1

REF. 4500



REF. 4501



EN

IMPORTANT NOTICE:**Switch of the mains before installing the lamp.**

1. Bear in mind that in any composition all the modules must be connected to one another by a connecting arm, which is supplied with each module.

Each base plate is marked on the back with numbers 1 to 4 for model ref. 4500 and 5 to 10 for model ref. 4501, to identify where they can be connected using the connecting arm.

The box shows the possible connection options in the case of a simple composition of two modules.

If you wish to create a composition with more modules you are recommended to use our website www.vibia.com in order to make the possible combinations.

ES

IMPORTANTE:**Desconectar el suministro eléctrico antes de realizar la instalación de la luminaria.**

1. Tenga en cuenta que en cualquier composición, todos los módulos se tienen que conectar entre sí mediante un brazo de conexión, que se suministra con cada módulo.

Cada plato tiene marcado por detrás números del 1 al 4 para el modelo ref. 4500 y del 5 al 10 para el modelo ref. 4501, para identificar por donde se pueden unir con el brazo de conexión.

En el cuadro puede ver las posibles opciones de creación en el caso de una composición simple de dos módulos.

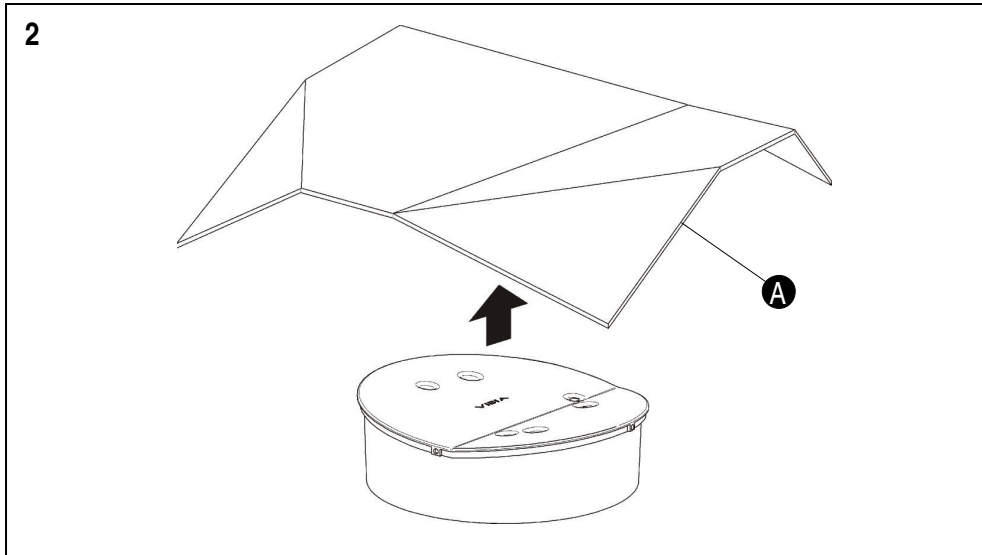
Si desea realizar una composición de más módulos le recomendamos que use nuestra web www.vibia.com para poder realizar las posibles combinaciones.

D

WICHTIG:**Schalten Sie den Strom ab, bevor Sie die Leuchtenmontage realisieren.**

1. Berücksichtigen Sie, dass wie bei jeder anderen Leuchtenkomposition alle Module untereinander über einen (im Lieferumfang eines jeden Moduls enthaltenen) Verbindungsarm verbunden sein müssen. Zum Identifizieren der Ansatzstelle für den Leuchtenarm ist jeder Leuchenteller auf der Rückseite mit den Ziffern 1 bis 4 (Modell Ref.-Nr. 4500) bzw. 5 bis 10 (Modell Ref.-Nr. 4501).

Im Kasten sind die verschiedenen Möglichkeiten für eine aus zwei Modulen bestehende einfache Leuchtenkomposition zu sehen. Möchten Sie eine Komposition aus mehr Modulen kreieren, gehen Sie am besten auf unsere Webseite www.vibia.com, um die möglichen Kombinationen auszuprobieren.

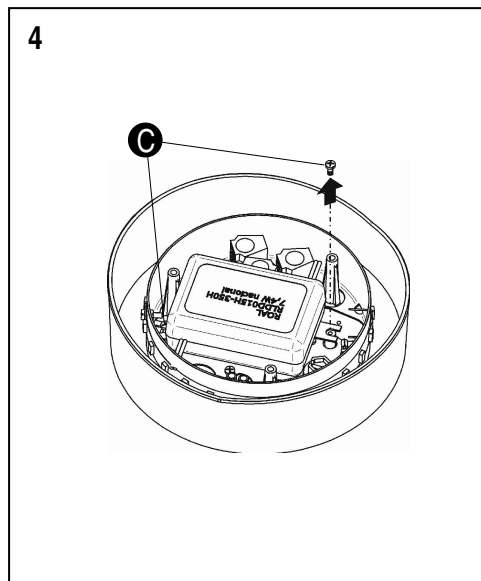
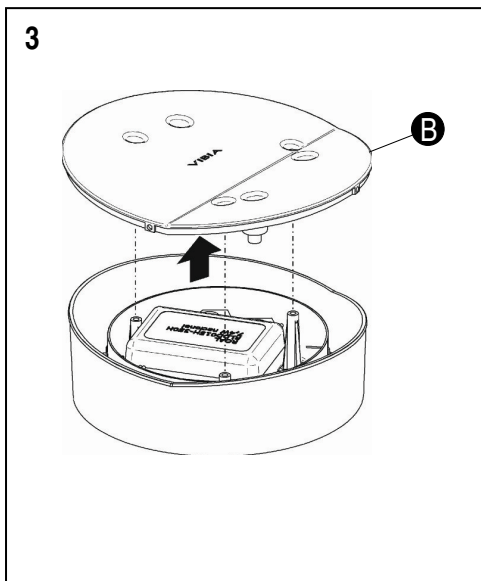


EN

2. Remove the front sections (A) by pulling as shown in the drawing.
 3. Remove the sealed covers (B).
 4. Loosen the screws (C) securing the electrical system and take one of the two out.
- NOTE: If you only want to install one module follow the process from step 9 onwards.
5. Following the instructions in step 1, identify where the connecting arm is to be fixed to each plate to connect the modules together.
 6. Remove the caps (D) in the position matching the number identified for each base plate (E).
- If you only wish to install one module, do not remove any caps.

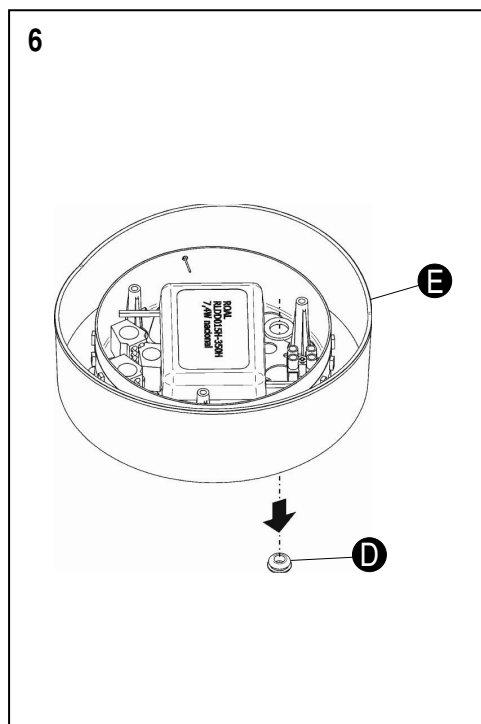
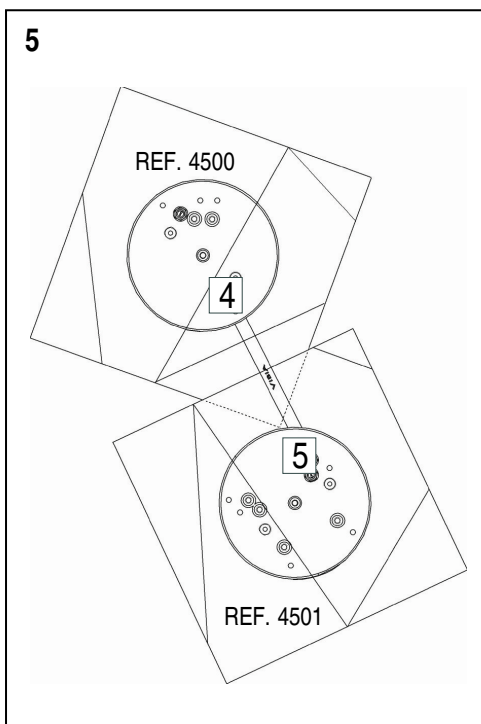
ES

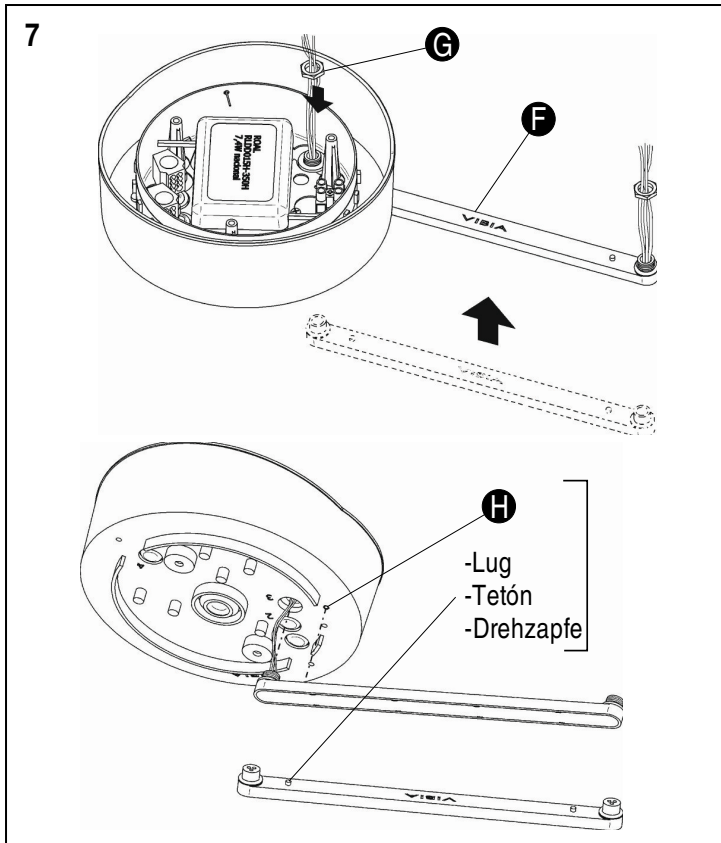
2. Extraer los conjuntos frontales (A) estirando tal y como se indica en el dibujo.
 3. Quitar las tapas estancas (B).
 4. Aflojar los tornillos (C) que fijan el equipo electrónico y extraer uno de los dos.
- NOTA: Si solo desea montar 1 módulo siga el proceso de montaje por el punto 8.
5. Siguiendo las indicaciones del paso 1, identifique en cada plato de conexiones donde irá fijado el brazo de conexión para conectar los módulos.
 6. Quite los tapones (D) de la posición que corresponda al número identificado según su replanteamiento para cada uno de los platos (E).
- En caso de que desee instalar solo un módulo no desmonte ningún tapón.



D

2. Nehmen Sie die Frontteile (A) wie auf der Abbildung zu sehen ab.
 3. Entfernen Sie die Dichtungsabdeckung (B) ab.
 4. Lösen Sie die – die elektronische Anlage befestigenden – Schrauben (C) und nehmen Sie eine der beiden heraus.
- HINWEIS: Sollten Sie nur 1 Modul anbringen wollen, fahren Sie für dessen Montage mit Punkt 9 fort.
5. Wie in Schritt 1 beschrieben, für jeden Leuchenteller die Ansatzstelle für den Verbindungsarm zu ermitteln.
 6. Entfernen Sie die Verschlüsse (D) an der Stelle, welche laut Probeauflegen der Ziffer für den Leuchenteller entspricht (E).
- Sollten Sie nur ein Modul installieren wollen, ist kein Verschluss abzuschrauben.





EN

7. In the case of a composition made up of several connected modules, on the first base plate, the one chosen to connect to the power supply, fit the connecting arm (F) with nut (G), removed previously, over the cables fitted. **IMPORTANT:** To ensure a proper seal make sure the collars on the connecting arm do not come out when the nuts are removed. Make sure the lug on the connecting arm is properly fitted into the correct opening (H).

8. Take the template supplied (last page) for the first module to be fitted and make a hole in the middle, place it against the wall and run the cables from your mains power supply through the hole you made. Next, with the aid of the template, mark the two fixing points on the wall. **IMPORTANT:** Make sure the guide lines marked on the template indicating the position of the front panel are in the correct position. The position of the fixed connector mounted on the plate is shown on the template. When you mark the holes, also mark this position on the wall in order to identify it when it is time to fix it in place.

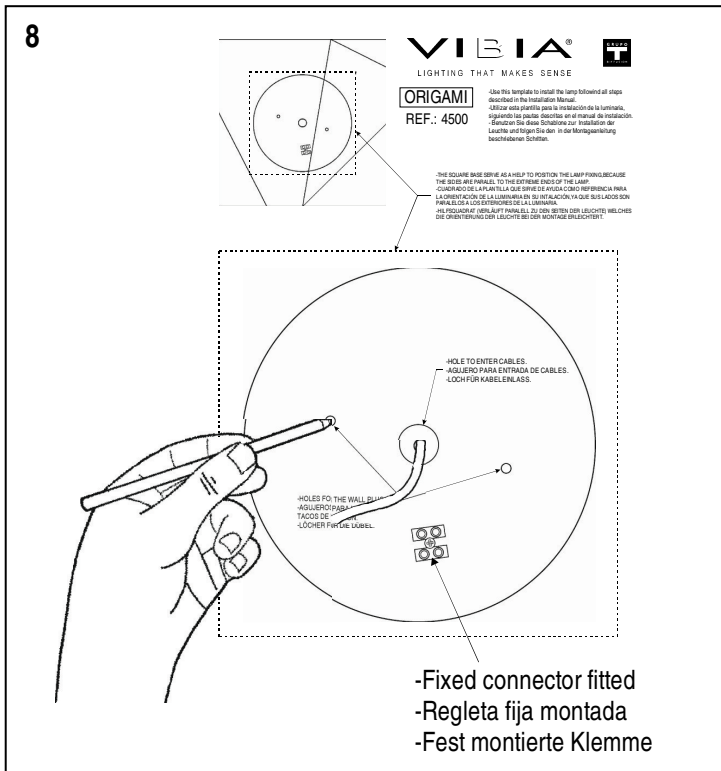
9. Drill 2 holes at the points marked in the previous step.

ES

7. En caso de una composición de varios módulos conectados, en el primer plato, el escogido para la acometida eléctrica, monte el brazo de conexión (F) con la tuerca (G), que previamente se ha tenido que extraer, a través de los cables montados. **IMPORTANTE:** Para garantizar la estanqueidad asegurarse que las juntas tóricas del brazo de conexión no se salgan al desmontar las tuercas. Asegurarse que el tetón del brazo de conexión quede bien encajado en el orificio (H) que le corresponda.

8. Coja la plantilla suministrada (última página) del primer módulo que vaya a montar y perfore el orificio central, preséntela en la pared y haga pasar los cables de su acometida eléctrica por el orificio central. A continuación con la ayuda de la plantilla marque en la pared los dos puntos de fijación. **IMPORTANTE:** Asegúrese de que las líneas de referencia marcadas en la plantilla que indican la posición del frontal estén en la posición deseada. En la plantilla está indicada la posición de la regleta fija montada en el plato, al marcar los puntos traslade esa posición a la pared para tenerlo identificado en el momento de su fijación.

9. Realice 2 taladros en los puntos marcados en el paso anterior.



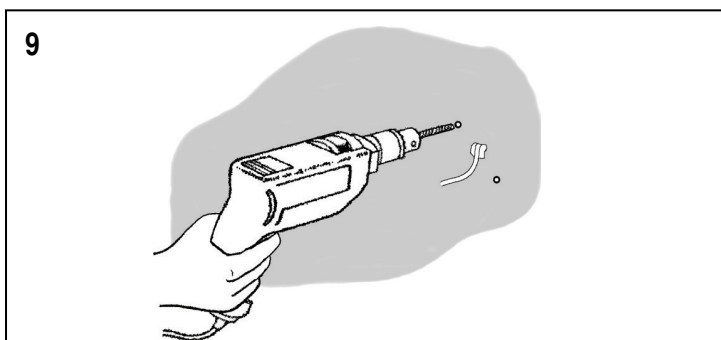
D

7. Sollte die Leuchtenkomposition aus mehreren verbundenen Modulen bestehen, montieren Sie den Verbindungsarm (F) am ersten Leuchtenteller, den Sie auch für den Stromanschluss ausgewählt haben, mit der vorher abzuschraubenden Mutter (G) und an den bereits montierten Kabeln vorbei. **WICHTIG:** Vergewissern Sie sich, damit später alles dicht verschlossen ist, dass sich die Dichtungsringe des Verbindungsarms beim Abschrauben der Muttern nicht lösen.

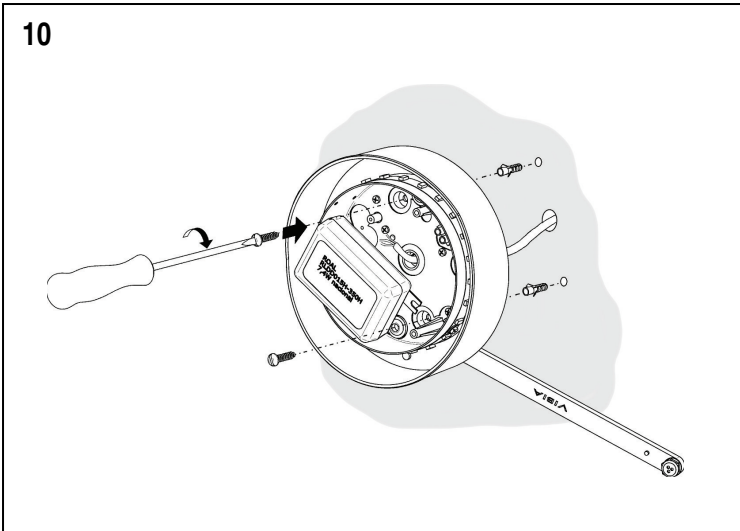
Stellen Sie ferner sicher, dass der sich am Verbindungsarm befindende Drehzapfen fest in der passenden Öffnung (H) sitzt.

8. Nehmen Sie die im Lieferumfang des ersten Moduls enthaltene Schablone (letzte Seite) heraus und stechen Sie die mittlere Öffnung aus. Legen Sie die Schablone nun an die Wand an, führen Sie hierbei die Stromkabel durch das Loch in der Mitte. Zeichnen Sie anschließend mithilfe der Schablone die zwei Markierungen zur Befestigung an die Wand. **WICHTIG:** Vergewissern Sie sich, dass sich die auf der Schablone aufgezeichneten, die Position des Frontteiles bestimmenden Bezugslinien in der gewünschten Lage befinden. Auf der Schablone sind auch die auf dem Leuchtenteller fest montierten Klemmen eingezeichnet. Übertragen Sie diese ebenfalls an die Wand, sodass Sie sie beim Anbringen der Leuchte identifizieren können.

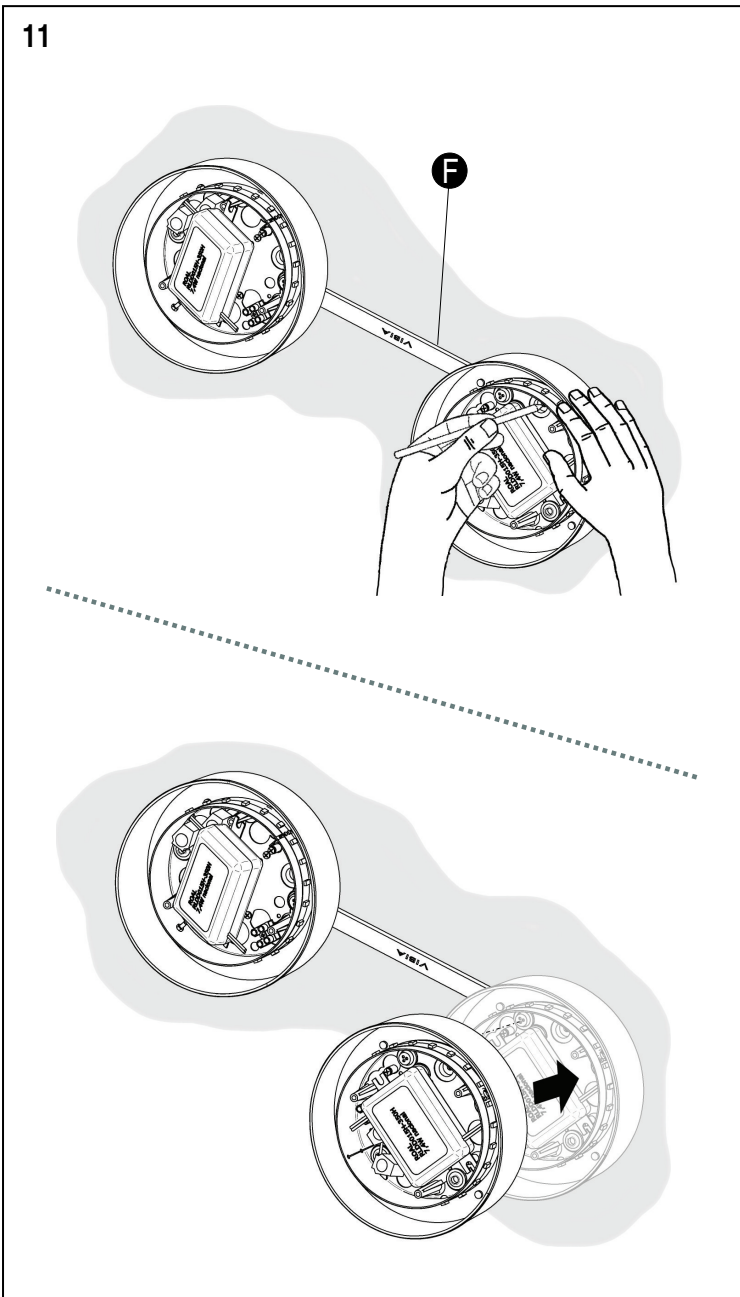
9. Fertigen Sie nun an den im vorherigen Schritt angefertigten Markierungen 2 Bohrlöcher an.



10



11



EN

10. Run the electrical cable from your mains power supply through the grommet in the centre of the plate and fix it to the wall using suitable screws and plugs (not supplied).

Make sure you fit it in the position determined with the aid of the template. Align the fixed connector on the plate with the mark made in step 8.

IMPORTANT: The model is ready to be directly connected to an IP 65-compliant power supply. The cable used must be H05 RN-F rubber or better, between 5 and 10mm in diameter.

In compositions of more than one module, always begin the installation with the plate where the mains connection is to be made.

NOTE: To install a single module, ignore the following steps and go straight to number 16.

11. Place the next base plate to the end of the connecting arm (F) in its correct position in relation to the first plate already fixed to the wall and mark the 2 holes available for drilling.

ES

10. Pase el cable eléctrico de su instalación por el pasacables central del plato y fíjelo a la pared utilizando los tacos y tornillos más adecuados (no suministrados).

Asegurarse de montarlo de acuerdo a la posición elegida con la ayuda de la plantilla. Orientar la regleta fija del plato con la marca realizada (ver punto 8).

IMPORTANTE: El modelo va preparado para ser conectado directamente a una toma de corriente cumpliendo un IP 65. El cable utilizado debe ser de goma o superior tipo H05 RN-F de entre 5 y 10 mm. de diámetro.

En composiciones de más de 1 módulo, empezar siempre la instalación por el plato que acogerá la acometida eléctrica de su instalación.

NOTA: Para la instalación de un solo módulo desestime los siguientes puntos y pase directamente al punto 16.

11. Posicione el plato contiguo en el extremo del brazo de conexión (F) en la posición que le corresponda respecto al primer plato ya fijado en la pared y marque los 2 agujeros disponibles para taladrar.

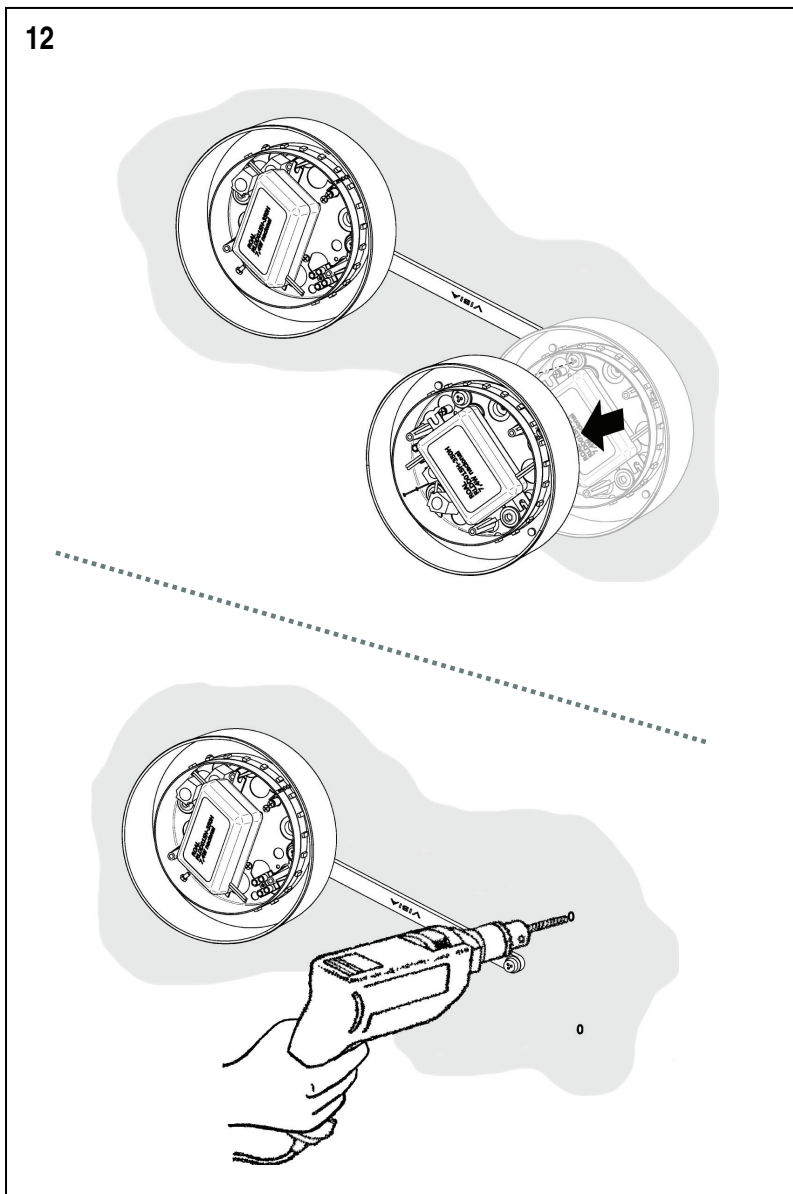
D

10. Führen Sie die Stromkabel Ihrer Installation durch die Kabeleinführung in der Mitte des Leuchtentellers und befestigen Sie diesen mit geeigneten (nicht im Lieferumfang enthaltenen) Dübeln und Schrauben. Vergewissern Sie sich, dass Sie ihn an der mittels Schablone ausgewählten Stelle anbringen. Richten Sie die am Leuchtenteller fest montierte Klemme an den angefertigten Markierungen aus (s. Punkt 8).

WICHTIG: Das Modell ist für den direkten Anschluss an eine Steckdose mit Schutzgrad IP 65 konzipiert. Das verwendete Stromkabel muss mindestens eine Gummiummantelung des Typs H05 RN-F mit einem Durchmesser zwischen 5 und 10 mm aufweisen. Beginnen Sie bei Kompositionen von mehr als einem Modul mit demjenigen Leuchtenteller, der an den Hausstrom angeschlossen wird. **HINWEIS:** Für die Installation von nur einem Modul die folgenden Schritte überspringen und gleich mit Punkt 16 fortfahren.

11. Setzen Sie am Verbindungsarm (F) den nächsten Leuchtenteller an, und zwar entsprechend dem ersten, bereits an der Wand befestigten, und markieren Sie die 2 Bohrlöcher.

12

**EN**

12. Remove the new plate, then drill 2 holes at the points marked on the wall.

13. Fix the connecting arm (F) back in the correct position using one of the nuts (G), as shown in step 7.

ES

12. Retire el nuevo plato, a continuación realice 2 taladros en los puntos marcados en la pared.

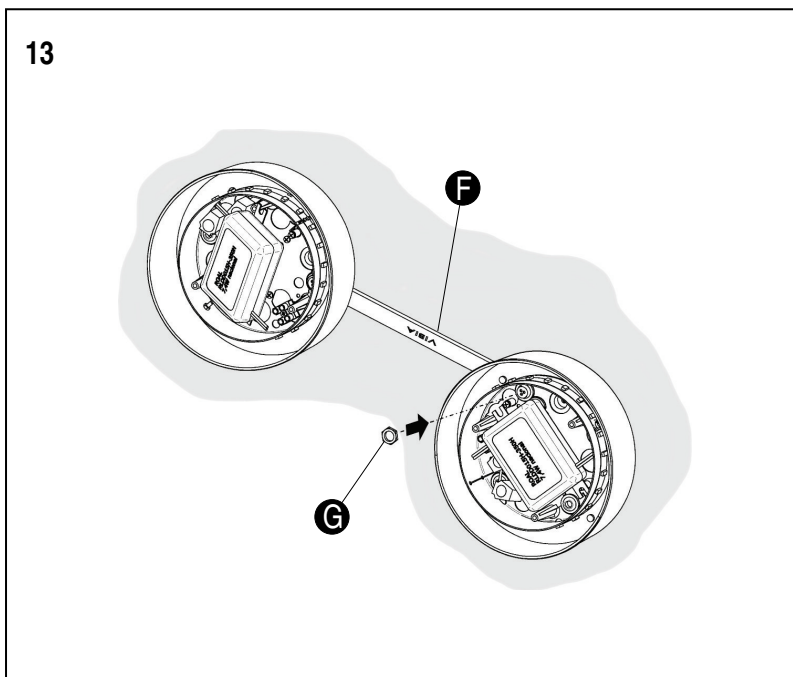
13. Vuelva a fijar el plato al brazo de conexión (F) en la posición correcta utilizando una de las tuercas (G), según se indica en el paso 7.

D

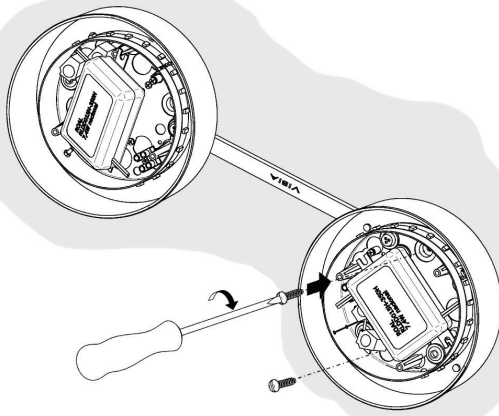
12. Entfernen Sie den neuen Leuchtteller ab und bohren Sie an den Markierungen 2 Löcher in die Wand.

13. Bringen Sie nun mithilfe einer der Muttern (G) – so wie in Schritt 7 beschrieben – den Verbindungsarm (F) wieder an der richtigen Stelle an.

13



14



EN

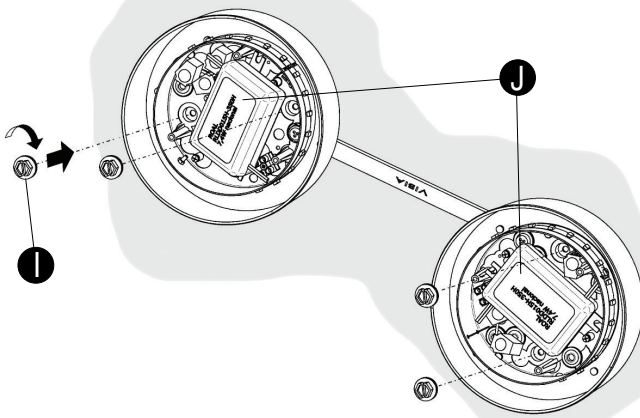
14. Fix the second plate to the wall using suitable screws and plugs (not supplied).

15. Screw the supplied cap seals (I) tightly into place. To make sure there is a proper seal check that the collar is in place. To do this move the electrical system on the plate (J) as required.

16. Make the electrical connection to your mains power supply, live to the connector (K) marked in black, neutral to the connector (L) marked in white and earth to the connector (M) marked in yellow. Then make the electrical connection between the plates, using the cables at each end of the connecting arm, black cable to the connector (K) marked in black, white cable to the connector (L) marked in white and yellow earth cable to the connector (M) marked in yellow.

IMPORTANT: The plate has stickers in the same colour as those marked on the connectors. Locate the connectors over the colour that matches them.

15



ES

14. Fije el segundo plato a la pared utilizando los tacos y tornillos más adecuados (no suministrados).

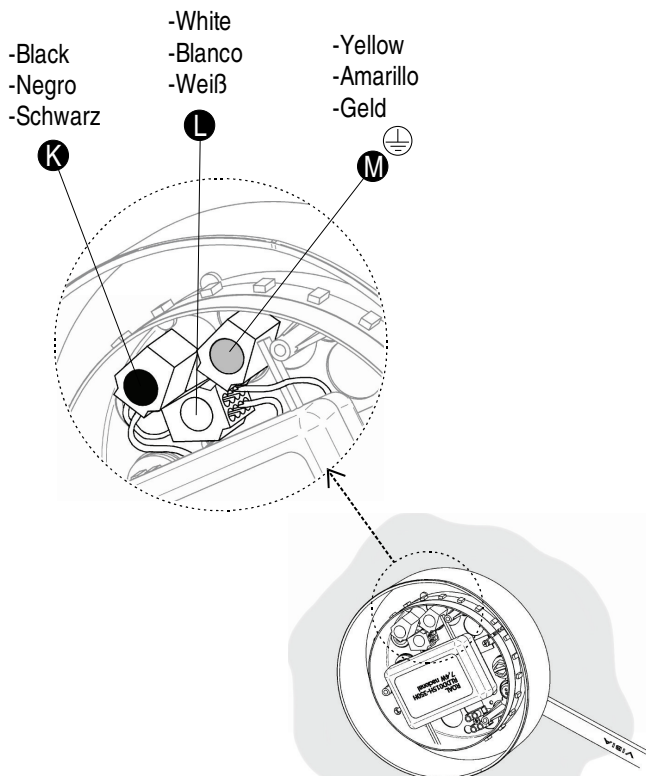
15. Montar los tapones estancos (I) que se suministran, roscando fuertemente, para asegurar la estanqueidad asegurarse que lleva montada su junta tórica. Para esta operación desplace de cada plato el equipo electrónico (J) según se necesite.

16. Realice la conexión a su red eléctrica, línea en el conector (K) marcado en negro, neutro en el conector (L) marcado en blanco y toma de tierra en el conector (M) marcado en amarillo.

Igualmente realice la conexión eléctrica entre los platos, utilizando los cables de cada extremo del brazo de conexión, cable negro en el conector (K) marcado en negro, cable blanco en el conector (L) marcado en blanco y cable toma de tierra amarillo en el conector (M) marcado en amarillo.

IMPORTANTE: El plato tiene unas pegatinas del mismo color que están marcados los conectores. Ubicar estos encima del color que les corresponda.

16



D

14. Befestigen Sie anschließend mit geeigneten (nicht im Lieferumfang enthaltenen) Dübeln und Schrauben den zweiten Leuchtenteller an der Wand.

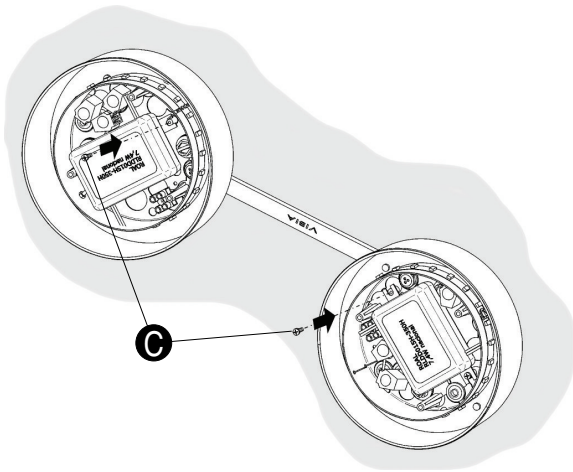
15. Bringen Sie nun die mitgelieferten Dichtverschlüsse (E) durch festes Schrauben an. Um sicherzugehen, dass alles gut verschlossen ist, vergewissern Sie sich, dass der Dichtring angebracht ist. Bewegen Sie hierfür die elektronische Anlage (J) je nach Bedarf hin- und her.

16. Führen Sie den Anschluss an Ihr Stromnetz durch: Schließen Sie hierzu die Leitung an den Anschluss (K) (schwarz markiert), den Null-Leiter an den Anschluss (L) (weiß markiert) und das Erdungskabel an den Anschluss (M) (gelb markiert) an.

Gehen Sie genauso beim elektrischen Anschluss der einzelnen Leuchtenteller untereinander vor. Benutzen Sie hierfür die Kabel an den Enden des Verbindungsarmes: Leitung an Anschluss (K) (schwarz markiert), Null-Leiter an Anschluss (L) (weiß markiert) und Erdungskabel an Anschluss (M) (gelb markiert).

WICHTIG: Auf dem Leuchtenteller befinden sich farbige Aufkleber, und zwar von der gleichen Farbe wie die Verbindungsteile. Bringen Sie diese an der entsprechenden Stelle an.

17



EN

17. Locate the connecting wires under the electronic units and fix them in place by tightening the screws (C).

18. There are 2 types of cap seals (B) which are different depending on the model. Each cap has a coloured mark at a hole, to show which plate they are to be fitted to and where on it. Position the caps so that the hole marked in red matches up with the lug (N) marked in red on the plate, pressing all around it until it is properly closed.

IMPORTANT: To ensure the unit is properly sealed make sure the covers are firmly clipped into the 6 anchor points between plastic parts.

Repeat the same operation for the parts marked in black.

ES

17. Ubicar los cables de conexión debajo de los equipos electrónicos y fijar estos en su posición roscando los tornillos (C).

18. Hay 2 tipos de tapas estancas (B) que varían dependiendo del modelo. Cada tapa tiene una marca de color en un agujero, para identificar en que plato va montado y su posición. Primero, orientar las tapas de forma que el agujero marcado en rojo coincida con el tetón (N) marcado en rojo en el plato. Segundo, apretar en todo el contorno hasta que queden bien cerradas.

IMPORTANTE: Para garantizar la estanqueidad asegurarse que las tapas queden bien clipadas en los 6 puntos de anclaje entre plásticos.

Realizar la misma operación para las tapas marcadas en negro.

D

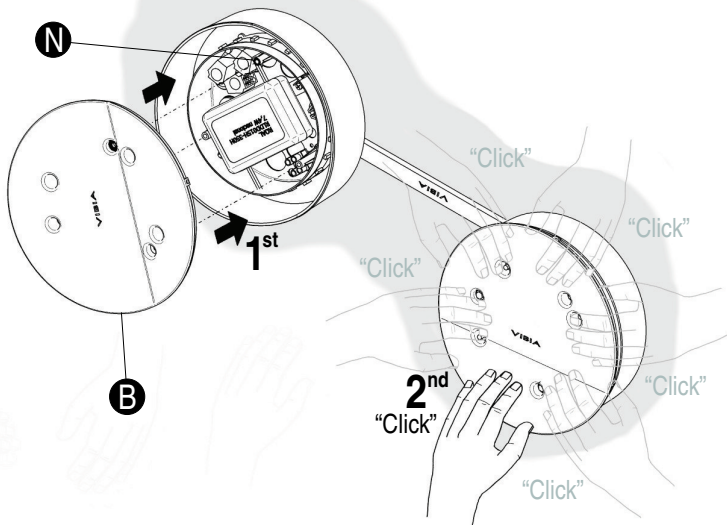
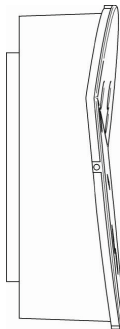
17. Legen Sie die Stromkabel unter die elektronische Anlage und befestigen Sie diese mit den Schrauben (C).

18. Es gibt 2 Typen von Dichtungsabdeckungen (B), die je nach Modell variieren. Jede Abdeckung weist an einem Loch eine Farbmarkierung auf, die anzeigt, an welchem Leuchtenteller und an welcher Stelle sie zu montieren ist. Richten Sie die Abdeckungen so aus, dass das auf dem Leuchtenteller rot markierte Loch sich auf Höhe des Drehzapfens (N) befindet.

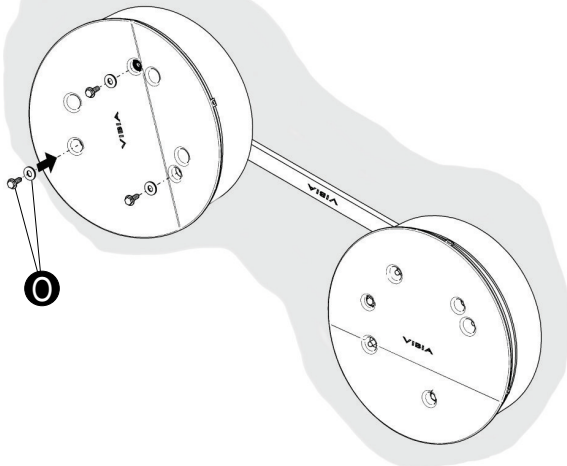
WICHTIG: Vergewissern Sie sich, dass die Abdeckungen in den 6 – sich zwischen den Plastikteilen befindenden – Befestigungspunkten gut eingeklipst werden.

Gehen Sie genauso bei den schwarzen Markierungen vor.

18



19



EN

19. Put in the screws and seals (O) supplied (3 per cover).

20. There are two types of front panel and two types of cover, marked with a red or black sticker. Fit the front panels by matching up the magnet (P) on the inside of the panel marked in black with the hole in the cover marked in black, and insert it as far as it will go so that the three magnets are firmly secured. Do the same to fit the front panels marked in red.

Fit them in order so that they do not get in one another's way during the process.

21. To secure the front panels completely tighten the 4 side screws (R) on each of them, with 3 is sufficient, as far as they will go without forcing them.

IMPORTANT: Adjust brightness using the potentiometer to meet the requirements of the room.

ES

19. Roscar los tornillos y juntas (O) suministrados (3 uds. por tapa).

20. Hay 2 tipos de frontal y dos tipos de tapa marcados con un adhesivo de color negro o rojo. Montar los frontales encarrando el imán (P) de la cara interior del frontal marcado en negro, con el orificio de la tapa marcado en negro, e insertar hasta hacer tope de forma que los tres imanes queden bien enganchados. Realizar la misma operación para montar los frontales marcados en rojo.

Montarlos ordenadamente de forma que no interfieran entre ellos durante el proceso.

21. Para asegurar completamente los frontales apretar los 4 tornillos laterales (R) de cada uno de ellos, con 3 es suficiente, hasta hacer tope sin ejercer excesiva presión.

IMPORTANTE: Ajustar la intensidad lumínica mediante su potenciómetro adecuándola a los requerimientos del espacio.

D

19. Schrauben Sie die mitgelieferten Schrauben und Dichtungen (O) fest (3 Stück pro Abdeckung).

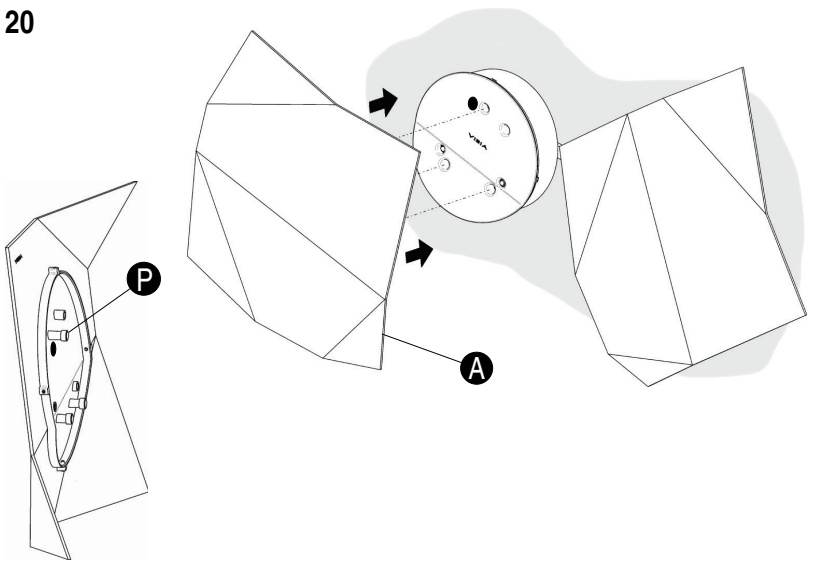
20. Von den Frontteilen und den Abdeckungen gibt es jeweils 2 Typen, die mit einem schwarzen oder roten Aufkleber gekennzeichnet sind. Montieren Sie die Frontteile, bringen Sie hierfür den Magneten (P) an der Innenseite des schwarz markierten Frontteils auf Höhe der Öffnung in der ebenfalls schwarz markierten Abdeckung an. Setzen Sie nun das Frontteil bis zum Anschlag ein, so dass die drei Magnete fest sitzen. Gehen Sie genauso für die rot markierten Frontteile vor.

Beachten Sie bei der Montage die Reihenfolge, so dass sich die einzelnen Schritte gegenseitig nicht behindern.

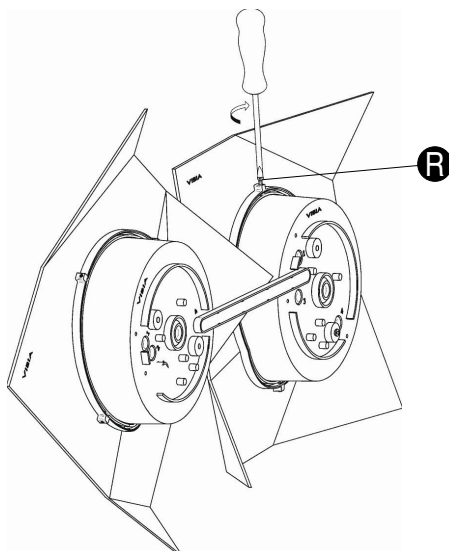
21. Zum endgültigen Fixieren der Frontteile die 4 seitlichen Schrauben (R) bis zum Anschlag, mit 3 genügt, aber ohne Kraftaufwand festschrauben.

WICHTIG: Die Lichtstärke kann je nach Gegebenheiten des Raumes über den Spannungsteiler eingestellt werden.

20



21



Maintenance / Mantenimiento / Instandhaltung

EN -Use a slightly-wet cotton cloth for cleaning.

-In case of malfunction or damage, please contact the retailer who sold the lamp.

ES -Para limpiar la luminaria, usar un paño de algodón ligeramente humedecido en agua.

-En caso de avería o incidente con la luminaria, contactar directamente con el establecimiento en que se adquirió.

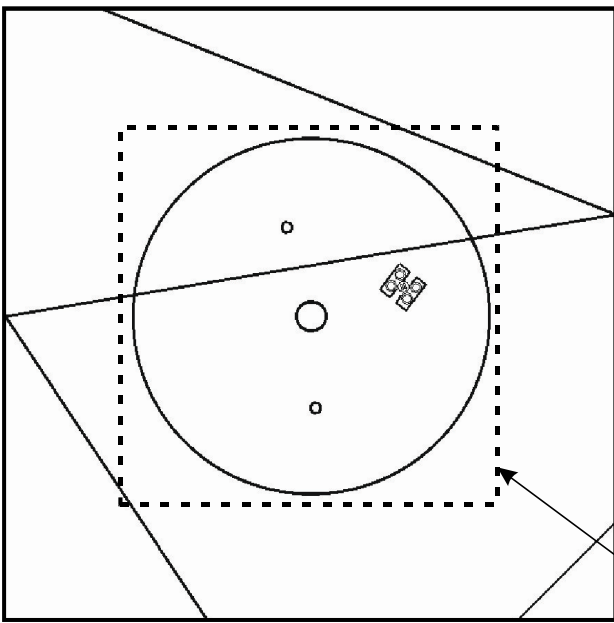
D -Zur Reinigung der Leuchte nutzen Sie einen leicht angefeuchteten Baumwoll-Lappen.

-Im Falle des Ausfalls oder einer Fehlfunktion der Leuchte setzen Sie sich direkt mit dem Unternehmen in Verbindung bei dem Sie die Leuchte bezogen haben.

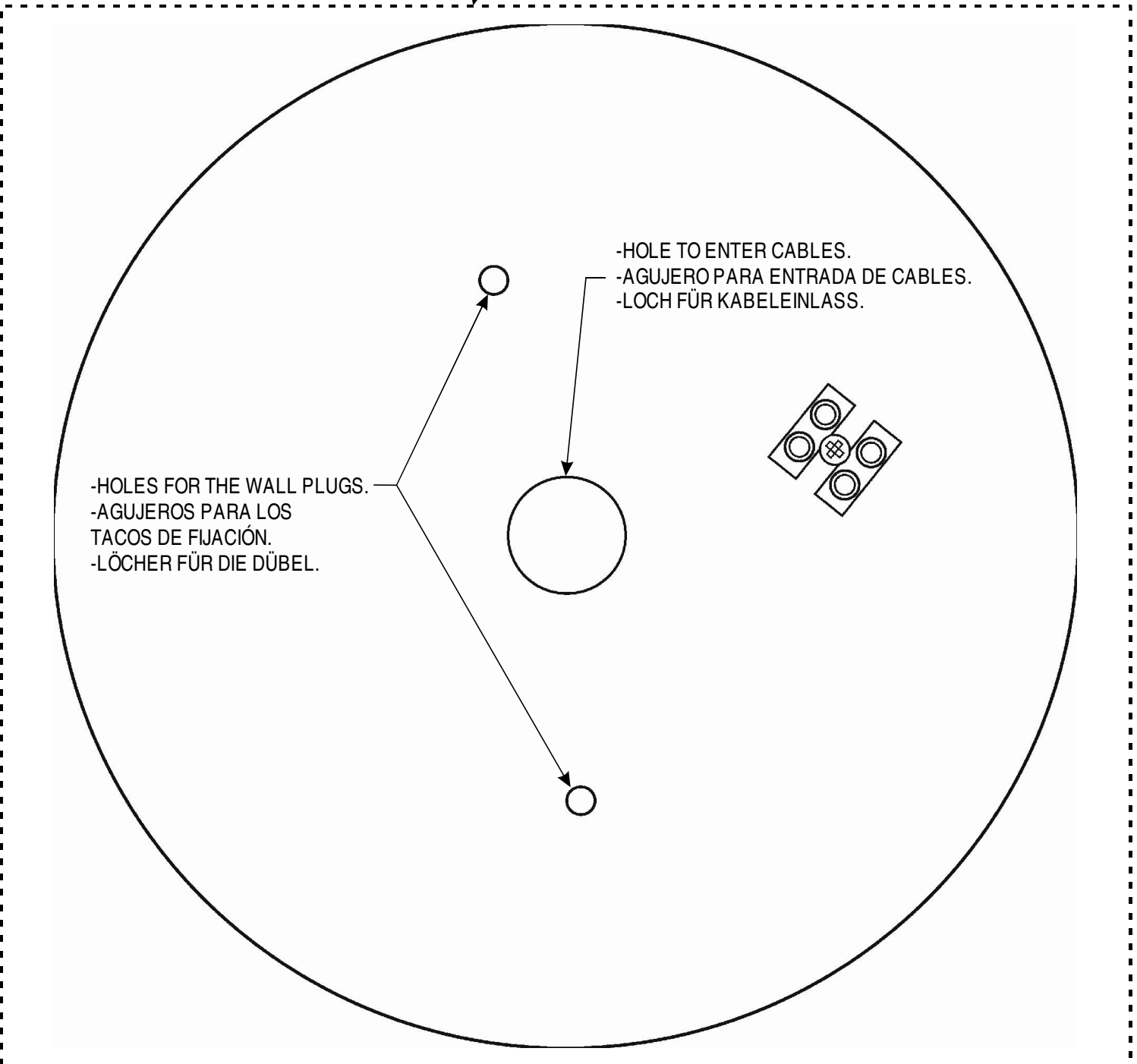
ORIGAMI

REF.: 4501

-Use this template to install the lamp following all steps described in the Installation Manual.
 -Utilizar esta plantilla para la instalación de la luminaria, siguiendo las pautas descritas en el manual de instalación.
 - Benutzen Sie diese Schablone zur Installation der Leuchte und folgen Sie den in der Montageanleitung beschriebenen Schritten.



-THE SQUARE BASE SERVE AS A HELP TO POSITION THE LAMP FIXING, BECAUSE THE SIDES ARE PARALLEL TO THE EXTREME ENDS OF THE LAMP.
 -CUADRADO DE LA PLANTILLA QUE SIRVE DE AYUDA COMO REFERENCIA PARA LA ORIENTACIÓN DE LA LUMINARIA EN SU INSTALACIÓN, YA QUE SUS LADOS SON PARALELOS A LOS EXTERIORES DE LA LUMINARIA.
 -HILFSQUADRAT (VERLÄUFT PARALLEL ZU DEN SEITEN DER LEUCHE) WELCHES DIE ORIENTIERUNG DER LEUCHE BEI DER MONTAGE ERLEICHTERT.



-HOLES FOR THE WALL PLUGS.
 -AGUJEROS PARA LOS TACOS DE FIJACIÓN.
 -LÖCHER FÜR DIE DÜBEL.

-HOLE TO ENTER CABLES.
 -AGUJERO PARA ENTRADA DE CABLES.
 -LOCH FÜR KABELINLASS.