

BLOSSOMY S3 90

Design by: Cambia, Scatena, Turini



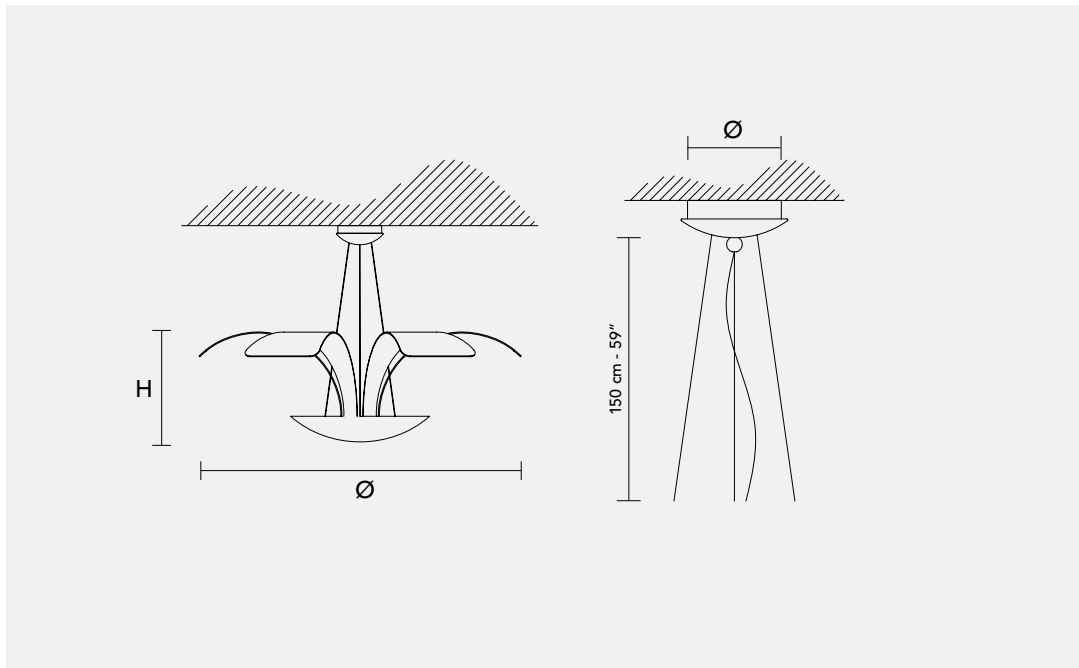
Lampada a luce indiretta con petali in alluminio verniciato; fonte luminosa nascosta nella coppa in metallo verniciato.

Indirect light lamp with painted aluminium petals; luminous source hidden in the painted metal cup.

Lampe mit indirektem Licht, mit Blütenblättern aus lackiertem Aluminium; die Lichtquelle ist in der Schale aus lackiertem Metall verborgen.

Lampe à lumière indirecte avec des pétales en aluminium verni ; source lumineuse cachée dans la coupe en métal verni.

Лампа с непрямым светом с лепестками из лакированного алюминия; Источник света спрятан в плафоне из лакированного металла.



H 30 cm
11.81"

Ø 90 cm
35.43"

Peso: 00 kg **Imballo:** 00 m³
Weight: 00 lb **Packing:** 00 ft³

Rosone: Metallo verniciato Ø 14,5 cm
Canopy: Painted Metal Ø 5.70"

3 x R7s 78mm x 100W max
Alogena
Halogen

