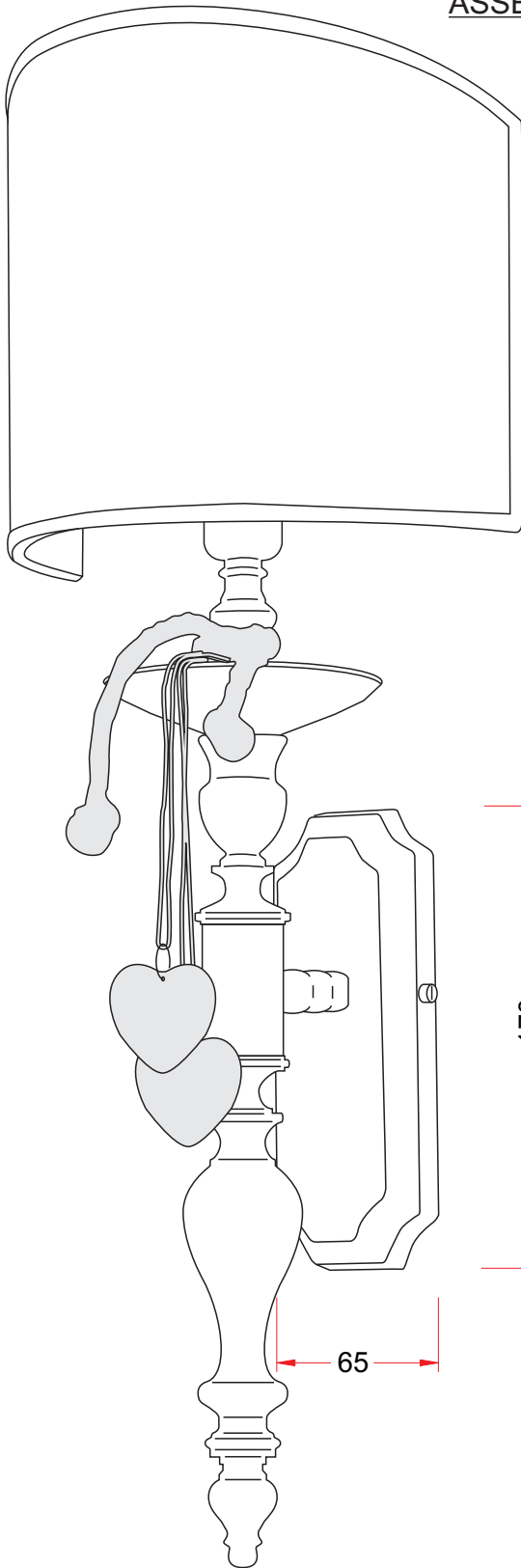


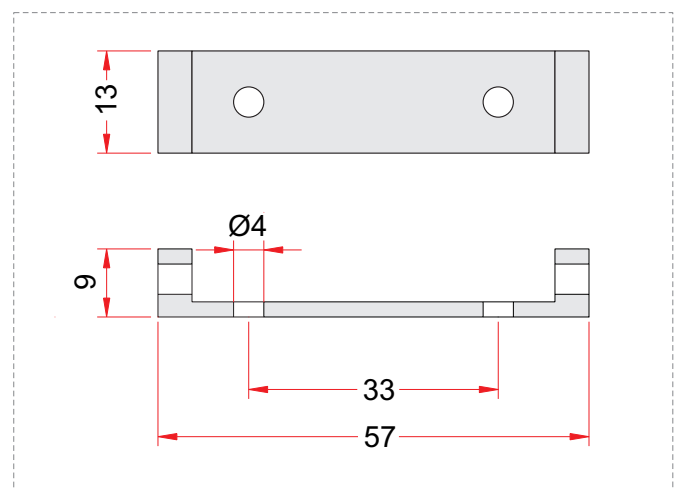
OTTO CENTO

CONTRACT IN STYLE

ISTRUZIONI DI MONTAGGIO
ASSEMBLY INSTRUCTION SHEET



Dimensioni staffa/Bracket's Dimensions



MASIERO
STYLING GROUP

EMMEPILIGHT-MASIERO s.r.l.
via Peschiere, 53 Conscio - 31032
Casale sul Sile - Treviso - Italy
Tel. +39 0422 7861 Fax. +39 0422 786250
e-mail: info@masierogroup.com

Articolo

VE 1002/A1