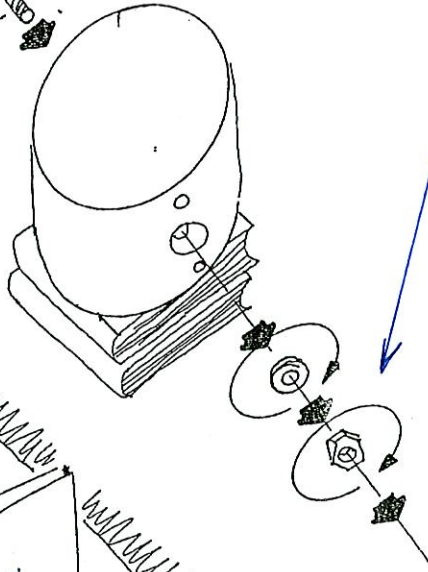
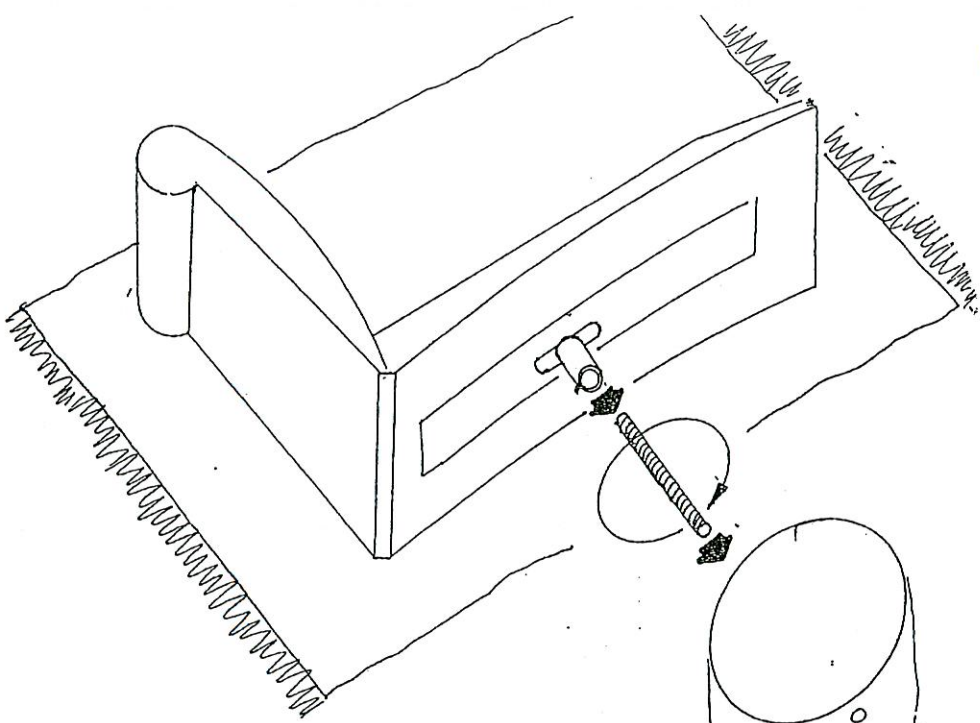
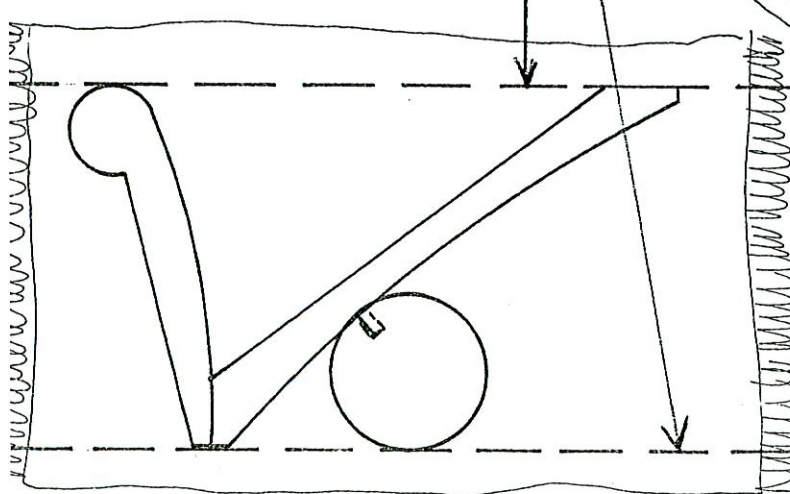
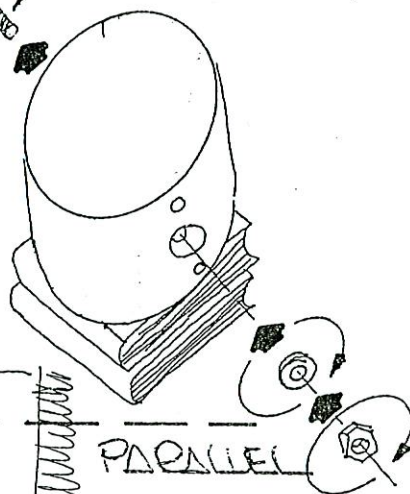
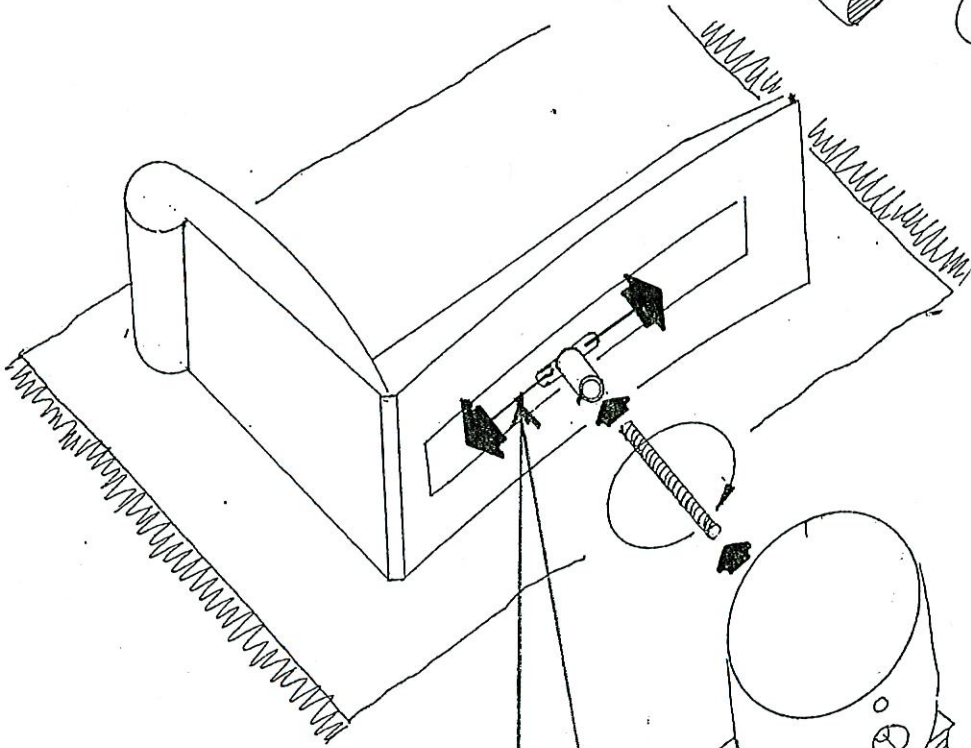


UTREAN, ITALIA  
02/05/2002



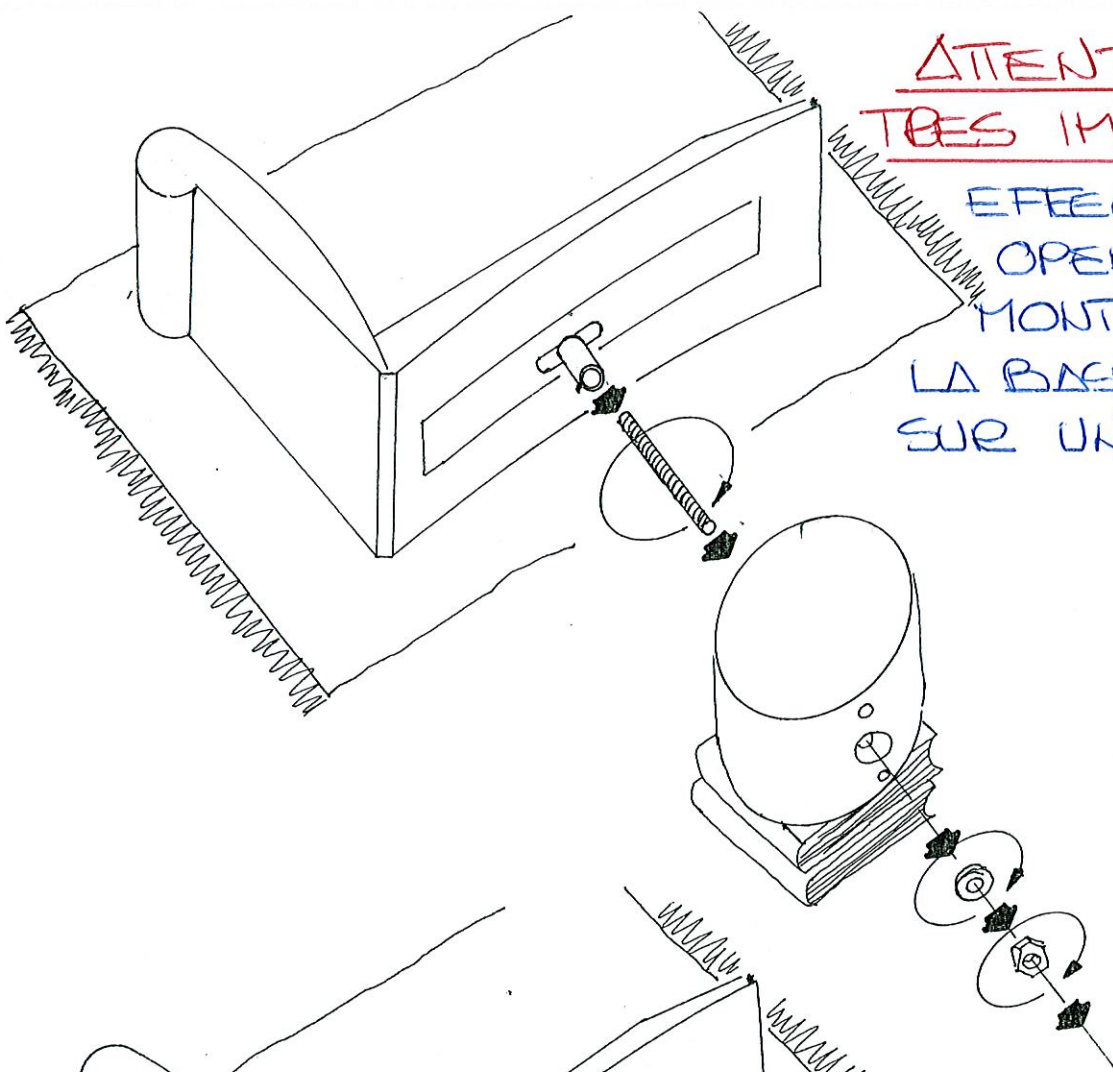
PER  
REGOLARE  
IL TAVOLO  
BASTA  
ALLENTARE  
QUESTO  
SANO.  
PORTARE A  
LIVELLO E  
RIFISSARE



2005-2003  
00472003

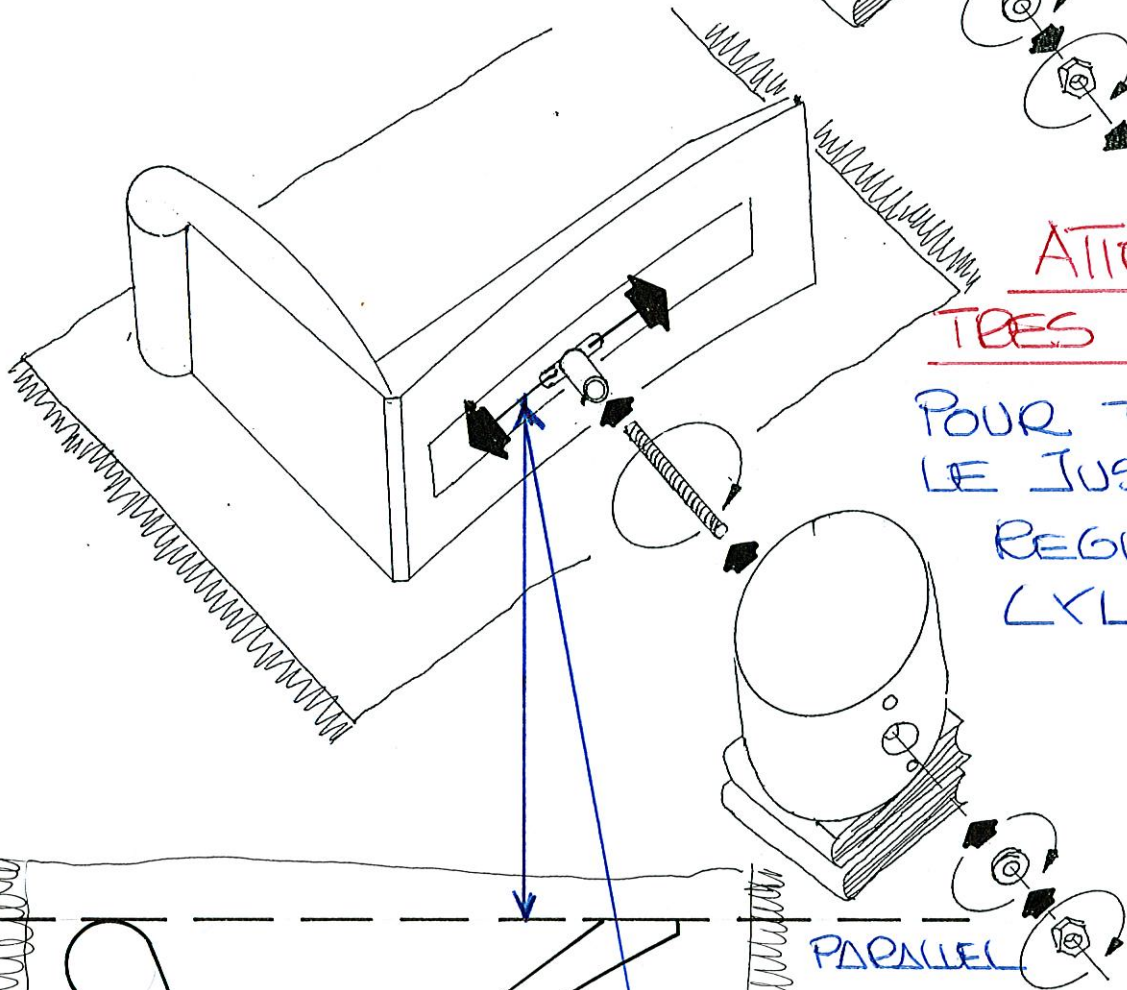
ATTENTION  
TRÈS IMPORTANT!

EFFECTUER LES  
OPERATION DE  
MONTAGE AVEC  
LA BASE APPUYÉ  
SUR UNE COTÉE



ATTENTION!  
TRÈS IMPORTANT!

POUR TROUVER  
LE JUSTE NIVEAU  
REGLER LE  
CYLINDRE



PARALLEL

PARALLEL

