

ATTENZIONE: COMPONENTI PESANTI,
 MANEGGIARE CON CURA

WARNING: HEAVY COMPONENTS,
 HANDLE WITH CARE

ATTENTION: LES COMPOSANT LOURDS,
 MANIPULER AVEC SOIN

WARNUNG: SCHWERE BAUTEILE,
 MIT VORSICHT HAND

ATENCION: COMPONENTES PESADOS,
 MANEJAR CON CUIDADO

01

N°4 FELTRI 65X65

N°6 TPSCE M8X14

N°1 CHIAVE DA 5

02

H 14.0 cm

N°1 CHIAVE DA 6

N°4 TPSCE M10X40

APPOGGIARE LA GAMBA SU SPESSORI DI 14CM
 SUPPORT THE COLUMN ON THICKNESS OF 14CM

03

ATTENZIONE, MANEGGIARE CON CURA LA COPERTINA
 CAUTION, HANDLE COVER WITH CARE

04

X2

05

N°4 TPSCE M10X30

CENTRO DEL BASAMENTO E CENTRO DELLA TRAVE DEVONO COINCIDERE
 MIDDLE OF THE BASE AND CENTER OF THE BEAM MUST MATCH

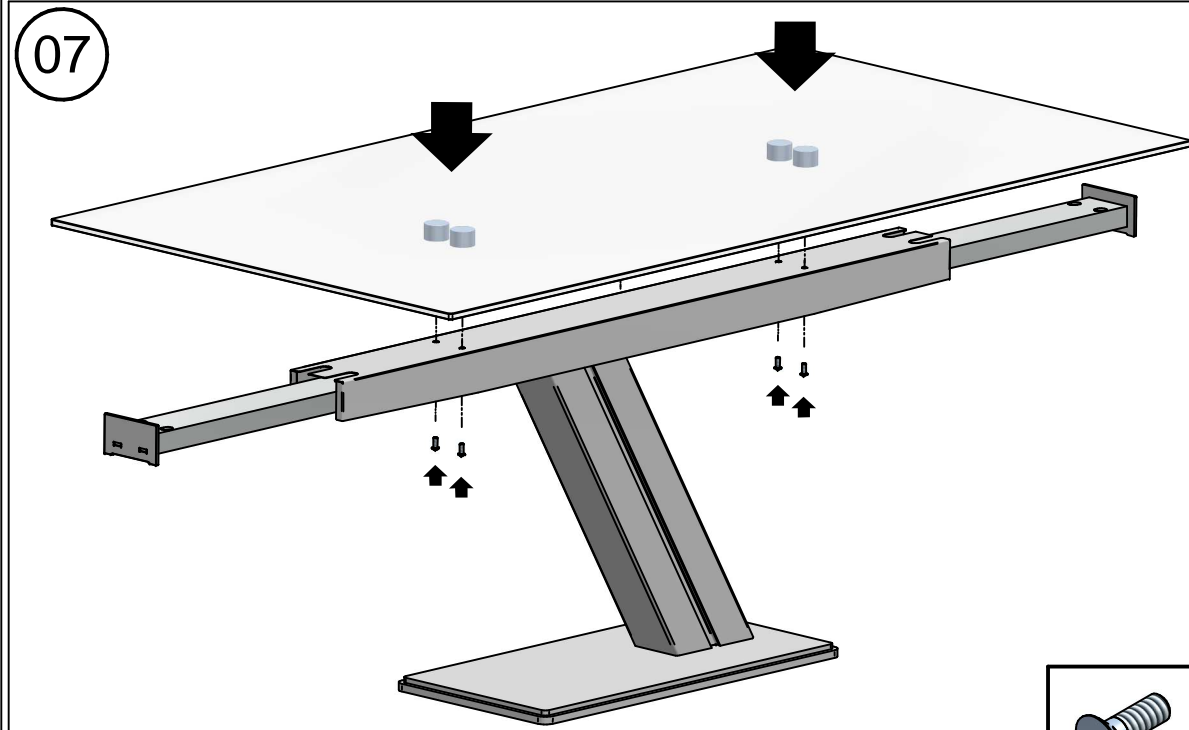
06

ATTENZIONE, MANEGGIARE CON CURA LA COPERTINA
 CAUTION, HANDLE COVER WITH CARE

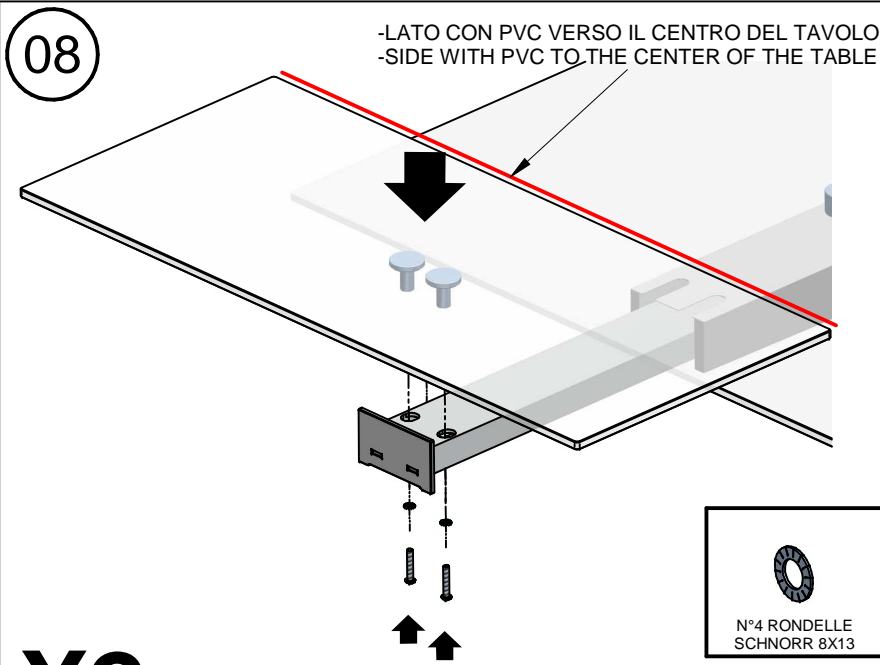
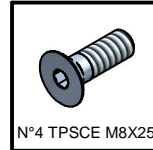
N°4 FELTRINI Ø10

X2

ZEUS DRIVE

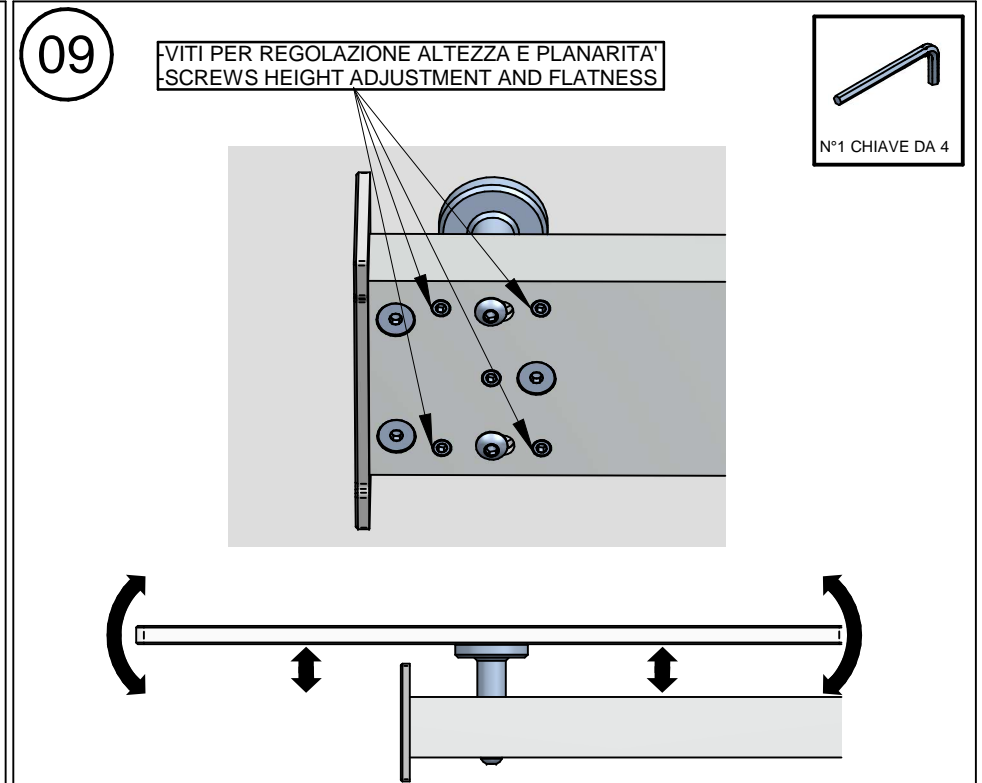
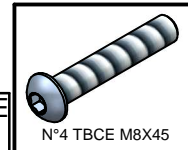


ATTENZIONE: PRE FISSARE LE VITI, NON CHIUDERLE
WARNING: PRE FIX THE SCREW, DO NOT CLOSE IT



X2

ATTENZIONE: PRE FISSARE LE VITI, NON CHIUDERLE
WARNING: PRE FIX THE SCREW, DO NOT CLOSE IT



10 -DOPO AVER REGOLATO LE ALLUNGHE FISSARE BENE TUTTE LE VITI
-PROPERLY SECURE ALL SCREWS AFTER REGULATED EXTENSIONS

