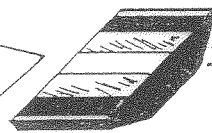
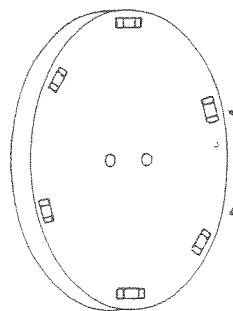


# COBRA INOX

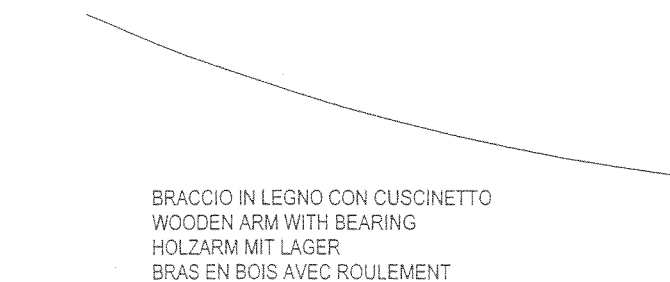


-Tappo adesivo - Adhesive grommet  
-Bouchon adhésif - Klebende Fuesschen

1

- METTER I 6 PIEDINI ADESIVI SOTTO LA BASE
- ATTACH THE 6 SMALL ADHESIVE FEET UNDER THE BASE
- ATTACHEZ LES 6 PETITS PIEDS ADHESIFS SOUS LA BASE
- KLEBEN SIE DIE 6 KLEINE KLEBENDE FUESSCHEN UNTER DER GESTELI AN

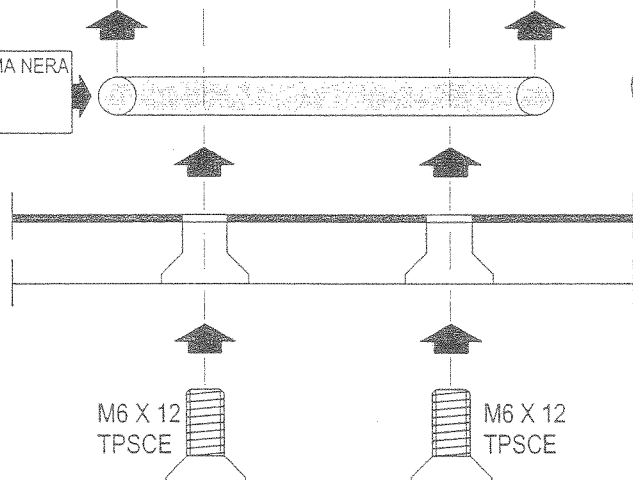
1



BRACCIO IN LEGNO CON CUSCINETTO  
WOODEN ARM WITH BEARING  
HOLZARM MIT LAGER  
BRAS EN BOIS AVEC ROULEMENT

2

ANELLO IN GOMMA NERA  
BLACK RUBBER  
cod.6275 NBR



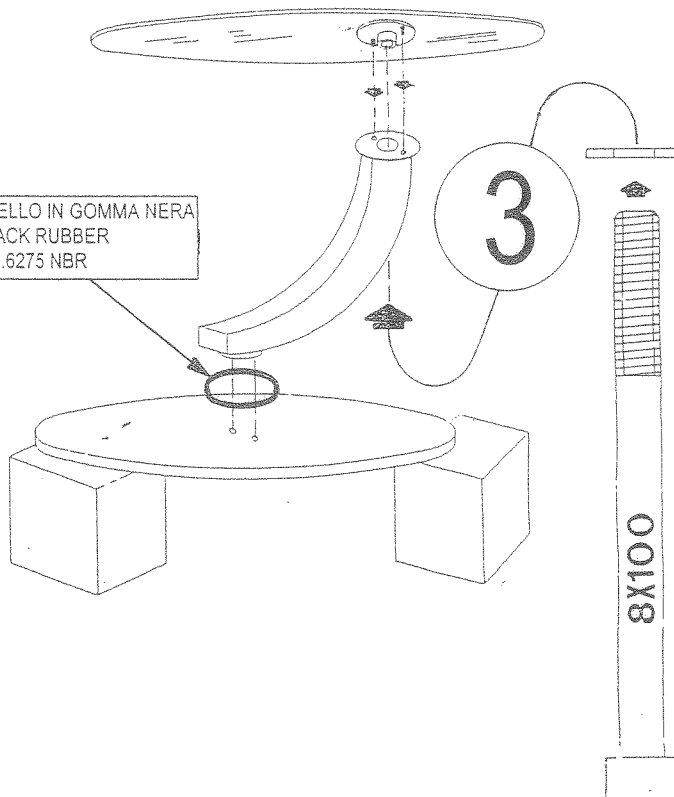
2

- FISSARE IL BRACCIO IN LEGNO
- FIX THE WOODEN ARM
- BEFESTIGEN SIE DEN HOLZARM
- FIXES LE BRAS EN BOIS

3

- FISSARE IL PIANO IN CRISTALLO CON L'APPOSITA VITE E BUSSOLA SOTTOVITE
- FIX THE GLASS TOP WITH THE SPECIAL SCREW AND THICKING WASHER
- BEFESTIGEN SIE DIE GLASPLATTE MIT DER DAZU BESTIMMTEN SCHRAUBE UND DIE DICHTER SCHEIBE
- FIXES LE PLATEAU EN VERRE AVEC LA VIS SPECIALE ET LA RONDELLE D'EPAISSEUR

ANELLO IN GOMMA NERA  
BLACK RUBBER  
cod.6275 NBR



3