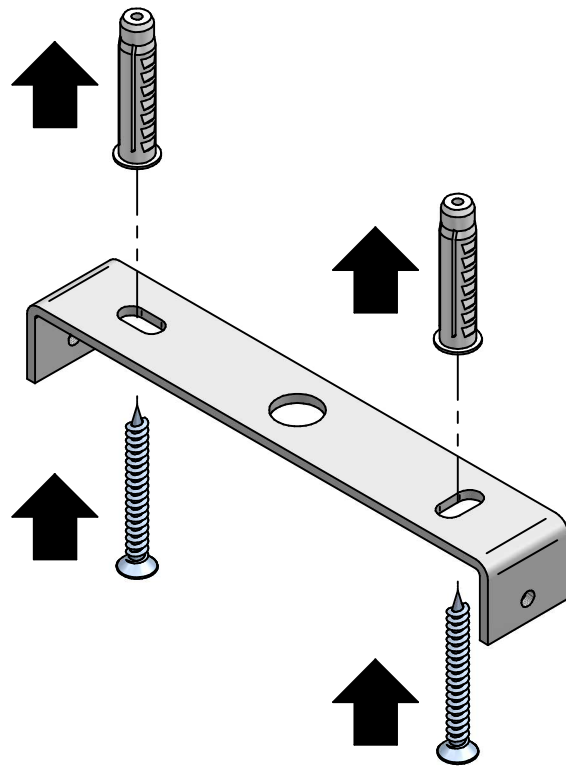


1



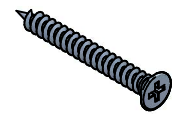
Fissare a soffitto la staffa e cablare il cavo di alimentazione elettrica con una delle due parti dell'innesto rapido per cavi elettrici.

Fix the bracket to the ceiling and connect the electric cable to one of the quick connection cables parts.

Fixer l'étrier au plafond et cabler le câble d'alimentation électrique avec une des deux parties du branchement rapid pour câbles électriques.

Der Bügel am Decke befestigen. Das elektrische Speisekabel durch die Verwendung eines Teiles des Anschlusses verkabeln.

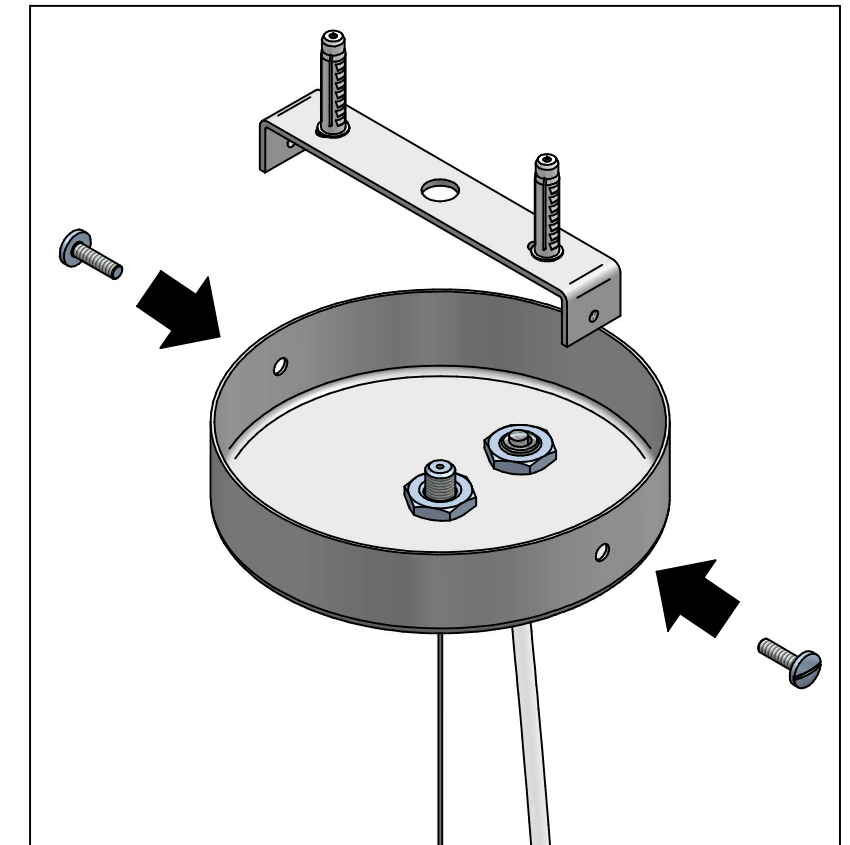
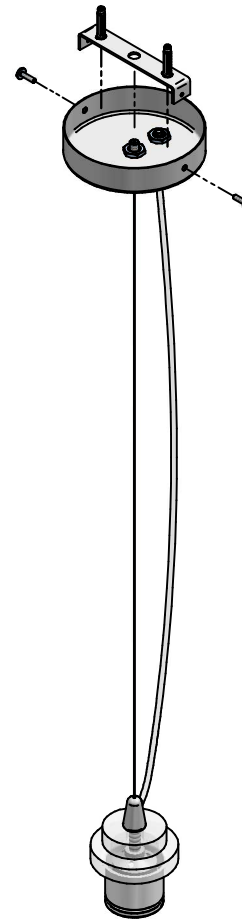
n°02 TPS TRUC 4x35 ZB.



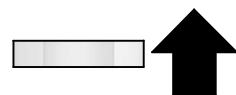
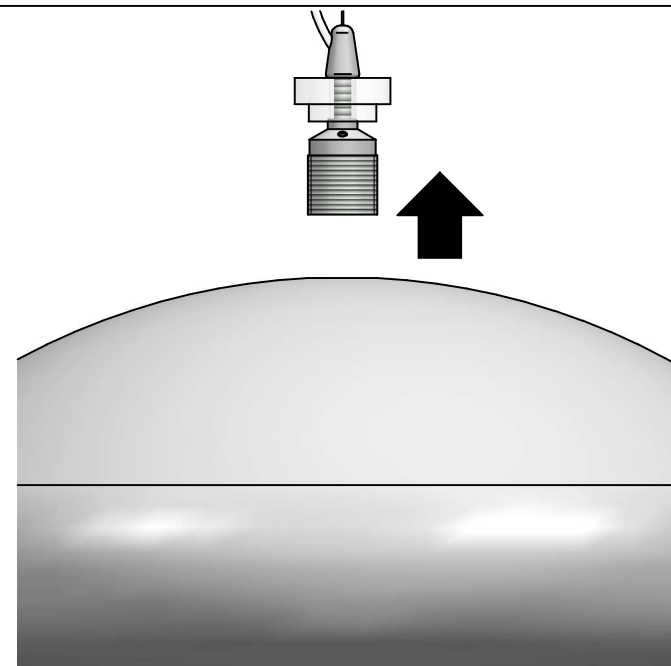
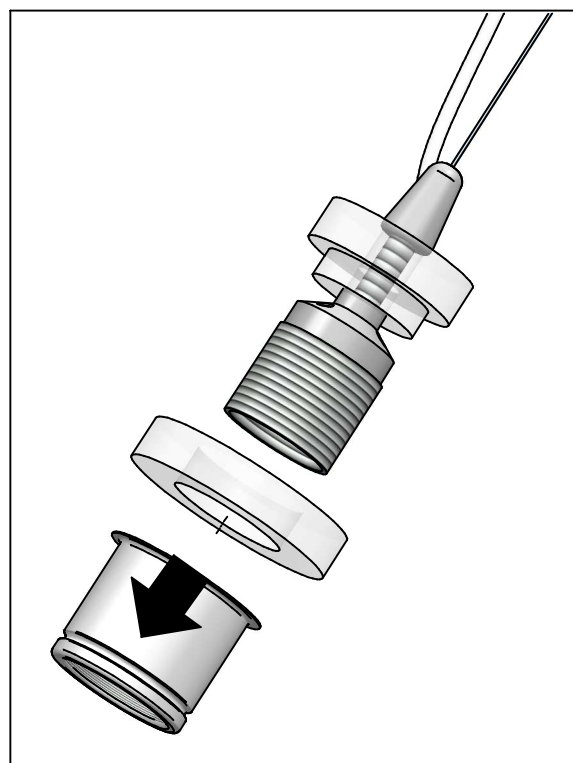
n°02 SX6 ø4-5.



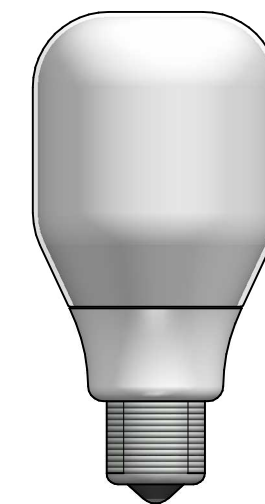
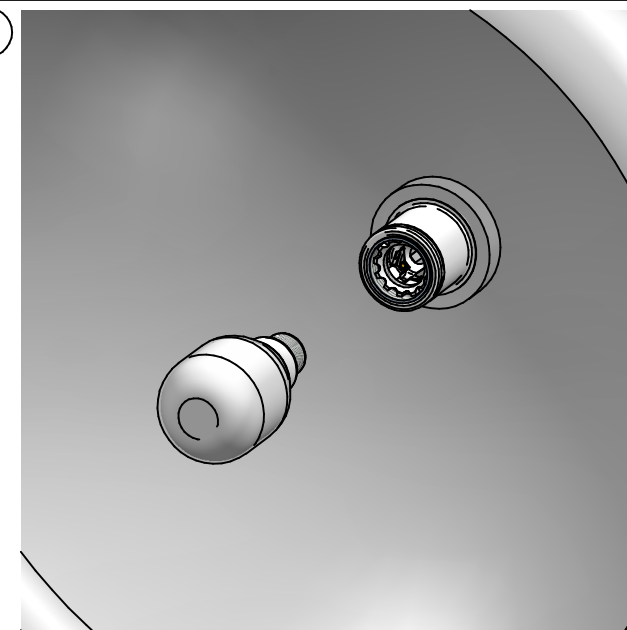
2



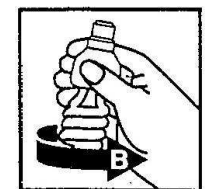
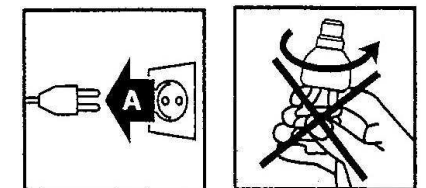
3



4



23w (100w) E27
Energy Saving Lamp
Lampada a risparmio energetico



IMPORTANTE: Riporre per eventuali consultazioni future!!!!

IMPORTANT: File for future consultation!!!!

WICHTIG: Bitte aufbewahren für eventuelle spätere Nachfragen!!!!

IMPORTANT: A conserver pour les futurs besoins de reference!!!!

¡IMPORTANTE: Guardar para consultas posteriores!