



NEWS 16—17

# GHOSTWRITER

GHOSTWRITER gioca a nascondersi nel living, con un volume monolitico discreto ed elegante in legno laccato lucido, e ama sorprendere da aperto rivelando uno spazio multifunzionale per l'home office impreziosito dalle calde tonalità del legno di Eucalipto in contrasto materico con la finitura dell'esterno. Con un unico gesto il sistema di apertura Dual-Flap® apre la grande anta frontale trasformandola in un pratico piano scrittoio e simultaneamente una parte del top si solleva per facilitare l'accesso al vano interno del mobile, organizzato con scansie porta carte e cassetto porta penne. Completano l'allestimento le pratiche prese di alimentazione (2 USB e 2 Shuko) celate nel fondo del vano interno ed una fascia luminosa a led con accensione a sfioro perfettamente integrata nello spessore del top, che trova, una volta aperto il mobile, la corretta angolazione per illuminare lo spazio di lavoro.



**eng** GHOSTWRITER plays at hiding in the living area, with its discreet and elegant monolithic volume made of polished lacquered wood; when open it loves to surprise you by revealing a multi-purpose space for the home office, enhanced by the warm tones of Eucalyptus wood in material contrast with the outside finish. With a single touch, the Dual-Flap® system opens the large front flap turning it into a handy writing table. At the same time one part of the top can be lifted for easy access to the inside section of the cabinet, which includes paper racks and a small drawer for pens. The set-up is completed by handy power outlets (two USB and two Shuko), which are hidden at the bottom of the inside compartment, plus a touch lighting strip which is perfectly integrated within the table top; when the cabinet is opened it adjusts to the correct lighting angle for the workstation.

2017

Giacomo Moor



# ELIQUE

---

Tavoli plasmati sfidando le forze della materia, per realizzare un vero e proprio oggetto scultura dell'area living. Da una lastra di metallo, tagliando e poi torcendo di 90 gradi una parte di essa, si ottiene una saetta di forma elicoidale che si protende verso il piano come per sostenerlo, in un gesto non solo formale, elegante e raffinato, ma di valore strutturale. Le gambe così realizzate, disposte in posizione tra loro contrapposta, si rincorrono sotto il piano creando viste sempre diverse e sorprendenti al variare della posizione di chi guarda. Disponibile in configurazione rotonda con diametro 180 cm, quadrata da 160 cm e versione rettangolare da 250x110 cm e 300x110 cm.

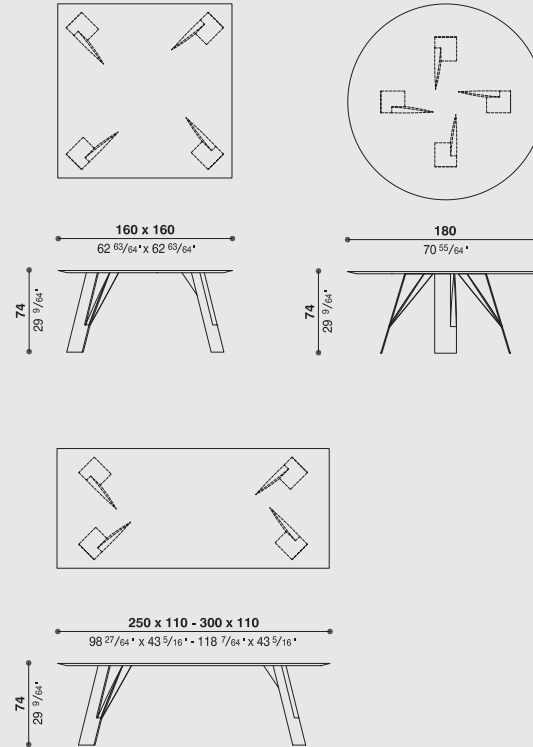


**eng** Tables shaped to challenge the forces of matter, resulting in an actual sculpture item for the living area. You take a metal sheet, cut it and then twist part of it by 90 degrees; the result is a helical-shaped arrow pointing to the surface as if to support it, in a gesture which is not merely formal, elegant and refined, but also has structural relevance. The legs follow each other under the table top, creating points of view which always remain multi-faceted and surprising as the position of the viewer changes. Available in round shape - with a 180 cm diameter or square - measuring 160 cm - and there is also a rectangular version - measuring 250x110 cm or 300x110 cm.





**ELIQUE**  
MASSIMO CASTAGNA



2017

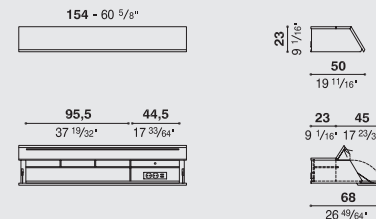
**MATERIALI E FINITURE**

Versione rotonda o quadrata: piani in marmo arabescato bianco o grigio grafite, con finitura opaco o lucido, oppure in vetro retro verniciato bianco, nero, grigio caldo, con sottopiano in legno. Versione rettangolare: legno tamburato impiallacciato finitura Eucalipto, Rovere di Palude, Larice grigio e nero spazzolato. Gambe in metallo verniciato.

**MATERIALS AND FINISHES**

Round and square version: white or graphite grey arabesque marble surfaces, matte or polished finish, or back-painted glass in white, black, warm grey, with a sunken wood surface. Rectangular version: honeycomb veneered wood panels with Eucalyptus, Marsh Oak, grey and black Larch finish. Painted metal legs.

**GHOSTWRITER**  
GIACOMO MOOR



2017

**MATERIALI E FINITURE**

Anta e top laccato lucido  
Fianchi laccato opaco  
Interno in legno di Eucalipto

**MATERIALS AND FINISHES**

Glossy lacquered door and top  
Matte lacquered side panels  
Interior in Eucalyptus

**Acerbis International**  
Via Brusaporto, 31  
24068 Seriate (BG) Italy

Ph. (+39)035294222  
[info@acerbisinternational.com](mailto:info@acerbisinternational.com)  
[www.acerbisdesign.com](http://www.acerbisdesign.com)





Massimo Castagna



ALTEREGO

2016

OUTLINE

2016

Giacomo Moor



Giacomo Moor



NOVEMEZZO

2010—2017

HYPER

2016

Lodovico Acerbis



Massimo Castagna



AIRY

2003—2016

Piergiorgio Cazzaniga

