



SERENISSIMO

1985 - David Law, Lella & Massimo Vignelli

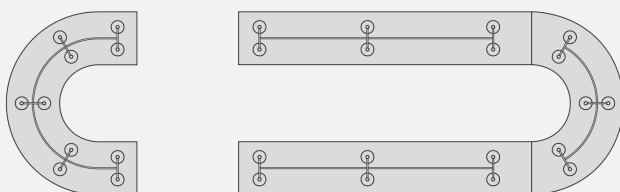
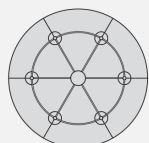
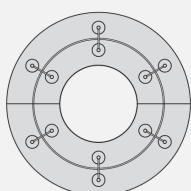
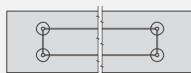
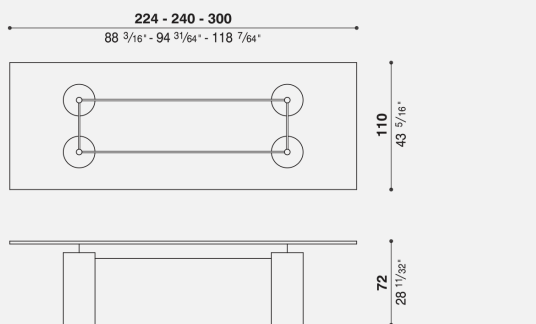
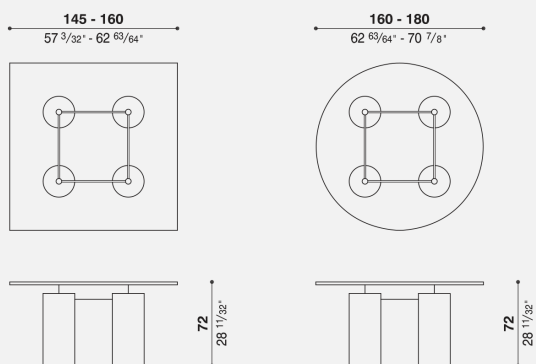
Descrizione

Tavolo dal design inconfondibile e senza tempo, in cui l'apparente sottigliezza e leggerezza del piano in vetro contrasta con il considerevole diametro delle colonne. Colonne che acquistano ulteriore forza espressiva dalle diverse cromie e texture dei materiali di rivestimento: il calore e la preziosità della trama del tessuto in filo metallico bronzo, la lucentezza dell'acciaio inossidabile, la matericità artigianale della finitura Fresco, realizzata manualmente miscelando pasta cementizia, materiali inerti, quali la sabbia, la polvere di marmo, le terre, e speciali resine che permettono una lavorazione "fresco su fresco" come per gli affreschi e in grado di illustrarsi in striature, macchie, variegature, leggeri avallamenti: segni, questi, della mano dell'artista che compongono la bellezza di finiture sempre diverse, mai ripetitive.

Finiture

Top in vetro trasparente, opalescente extrachiaro o grigio trasparente. Colonne in finitura Fresco bianco, grigio, antracite, oppure acciaio inossidabile riflettente lucido, rete in tessuto metallico color bronzo.

Informazioni tecniche



Esecuzioni speciali
Special design

Materiali

PIANO:

cristallo trasparente o opalescente in spessore mm 15 oppure cristallo temprato grigio trasparente o opalescente in spessore mm 12. Fili molati lucidi.

TELAIO:

acciaio saldato. Verniciatura poliuretanica opaca.

GAMBE:

tubi in acciaio di grosso spessore rivestiti con "Encausto" o in acciaio inossidabile riflettente lucido.

Note sulla manutenzione

PARTI IN ACCIAIO:

strofinare con panno inumidito con acqua e subito passare un panno asciutto. Non usare spazzola o spugna in acciaio o materiale graffiante.

PARTI IN ENCAUSTO:

passare con panno asciutto ed un poco di cera emulsionata.

PARTI IN VETRO NEUTRO TRASPARENTE O GRIGIO TRASPARENTE:

strofinare con straccio inumidito con uno dei prodotti per la pulizia del vetro normalmente in commercio.

PARTI IN VETRO OPALESCENTE:

strofinare delicatamente ed in modo uniforme con panno inumidito con acqua e subito passare e subito passare un panno asciutto.

PARTI VERNICIATE:

Strofinare delicatamente con un panno inumidito con acqua e sapone neutro. Non utilizzare alcool o detersivi.

PARTI VETRO TRASPARENTE E STRATIFICATO:

strofinare con straccio inumidito con uno dei prodotti per la pulizia del vetro normalmente in commercio.

Precauzioni di utilizzo

Non utilizzare il mobile in modo improprio. In particolare non salire, sedersi, appoggiare pesi rilevanti o non idonei alla destinazione per cui il prodotto è stato progettato.