

Alice / Mirò

IT

Struttura

Realizzata con masselli portanti in legno di pioppo o abete di vari spessori; parti di tamponamento in fibra grezza o compensato di pioppo da 2,5 mm. I fianchi sono in truciolare da 18 mm. Il tutto rivestito con vellutino 100% poliestere termoaccoppiato ad espanso e/o maglina 100% poliammide accoppiato a fibra di poliestere.

Imbottitura

Cuscino seduta realizzato in espanso indeformabile densità 30, rivestito con resinato di poliestere da 200 g e vellutino da 3 mm accoppiato ad espanso. Schienale in espanso indeformabile densità 16. Tamponi bracciolo e sagomati vari sempre in espanso indeformabile densità 21.

Meccanismo letto

Il modello è disponibile con meccanismo da inserimento con apertura in due parti. Baionette saldate su telaio per il montaggio del fusto. Speciale telaio per il fissaggio dei cuscini. Costruzione in acciaio ad alta resistenza. Verniciatura a forno. Vernice in polvere. Letto ortopedico con rete elettrosaldata.

Materasso

Il materasso a molle (h 14 cm) è rivestito in tela cotone.

EN

Structure

Made with bearing parts in poplar or fir wood in various thicknesses; reinforcing parts made of rough fibre and/ or 2,5 mm poplar plywood. Sides made of 18 mm chip flakes. The whole is covered in 100% polyamide velveteen thermocoupled to foam and/or 100% polyamide jersey thermocoupled to polyester fibre.

Upholstery

Seating cushion made of indeformable foam with 30 density, covered in 200g polyester resinated and 3 mm velveteen, thermocoupled to foam. Backrest in 16 density indeformable foam. Reinforcing parts for the arm and various shaped elements, also made of indeformable foam with 21 density.

Bed mechanism

The model is available with an insertion mechanism, with opening into two parts. Bayonets fixed onto the frame, for the assembly of the shaft. Special frame for the fixing of the cushions. Built with high resistance steel. Oven coating. Powder paint. Orthopedic bed with electrowelded base.

Mattress

The spring mattress (14 cm height) is covered in cotton cloth.

FR

Structure

Réalisée en panneaux massifs de peuplier ou de sapin de différentes épaisseurs; éléments fileurs en fibre brute ou en contreplaqué de peuplier de 2,5 mm. Les côtés sont en bois aggloméré de 18 mm. Le tout est revêtu de velours 100% polyester associé thermiquement à l'expansé et/ou en velours 100% polyamide associé à fibre de polyester.

Rembourrage

Coussin d'assise indéformable réalisé en expansé de densité 30, revêtu de résine de polyester de 200 g et velours de 3 mm associé à expansé. Dossier en expansé indéformable de densité 16. Accoudoir avec fileurs façonnés et variés, toujours en expansé indéformable densité 21.

Mécanisme lit

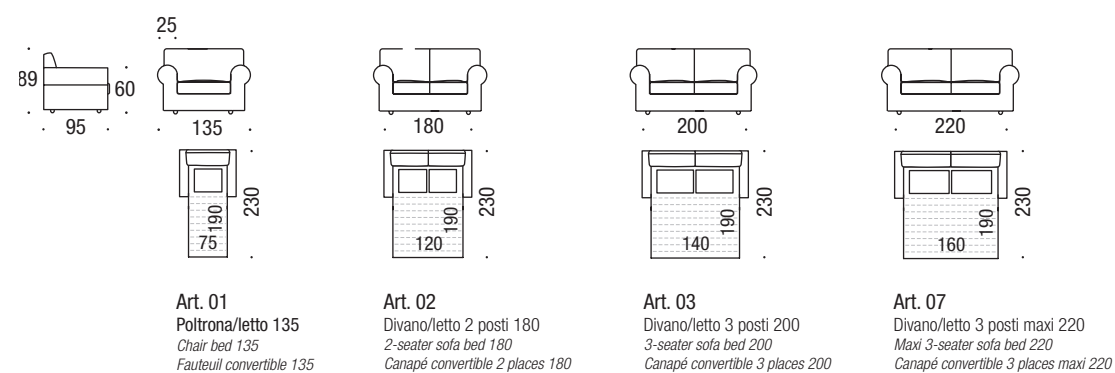
Le modèle est disponible avec le mécanisme d'insertion avec ouverture en deux parties. Baionnettes soudées sur le cadre pour le montage du châlit. Cadre spécial pour la fixation des coussins. Construction en acier à haute résistance. Peinture au four. Peinture en poudre. Lit orthopédique avec sommier électrosoudé.

Matelas

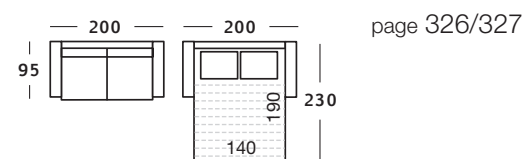
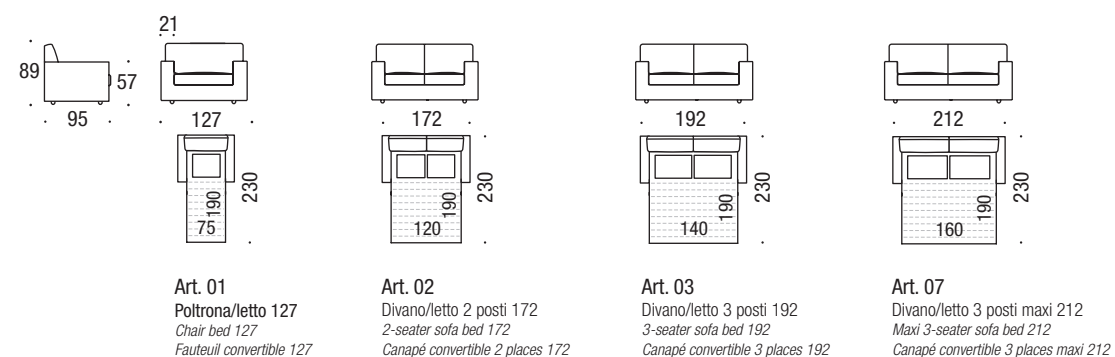
Le matelas à ressorts (h 14 cm) est revêtu en toile de coton.



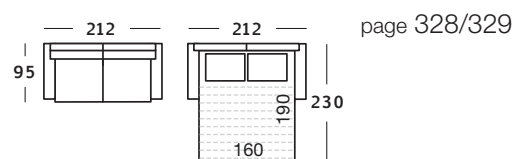
Alice



Mirò



Art. 03



Art. 07



Materasso a molle.
Spring mattress.
Matelas à ressorts.