

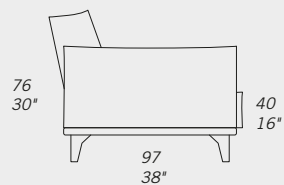
MOKAMBO

STANDARD FEATURES

- Hard wood frame, seat suspensions in reinforced elastic webbing.
- Seat depth 57 cm - 22".
- Seat height 40 cm - 16".
- Armrest width 26 cm - 10".
- Armrest height 58 cm - 23".
- Armrest width PNO chair 21 cm - 8".
- Seat cushions in polyurethane and memory foam.
- Back cushions in polyurethane and memory foam.
- Chrome legs height 13 cm - 5".
- Folding bed not available.
- SL9 / DR9, SLO / DR0 and SL1 / DR1 feature a stainless steel shelf.
- Special stitching CUC 500C "Edge to Edge".

CARATTERISTICHE STANDARD

- Struttura in legno e multistrato, molleggio seduta con cinghie elastiche.
- Profondità seduta 57 cm.
- Altezza seduta 40 cm.
- Larghezza braccio 26 cm.
- Altezza braccio 58 cm.
- Larghezza braccio PNO 21 cm.
- Cuscini seduta in poliuretano e memory.
- Cuscini schienale in poliuretano e memory.
- Piedi cromati altezza 13 cm.
- Inserimento letto non possibile.
- Gli elementi SL9 / DR9, SLO / DR0 e SL1 / DR1 hanno il ripiano in acciaio inox.
- Cucitura speciale CUC 500C "Edge to Edge".

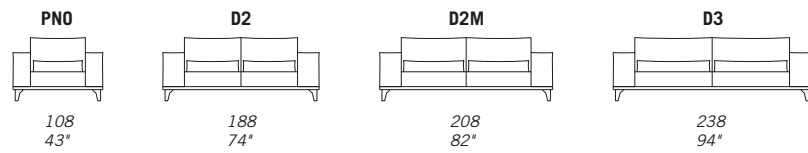


NOTES

- Dimensions: the first figure shows sizes in centimeters, the second in inches.
- Mixing above groups (X - Y - J) will create sectionals with different seat widths.
- Corner piece E01 is an odd piece and can be used with all above groups X - Y - J.
- For pillows please check accessories price list.

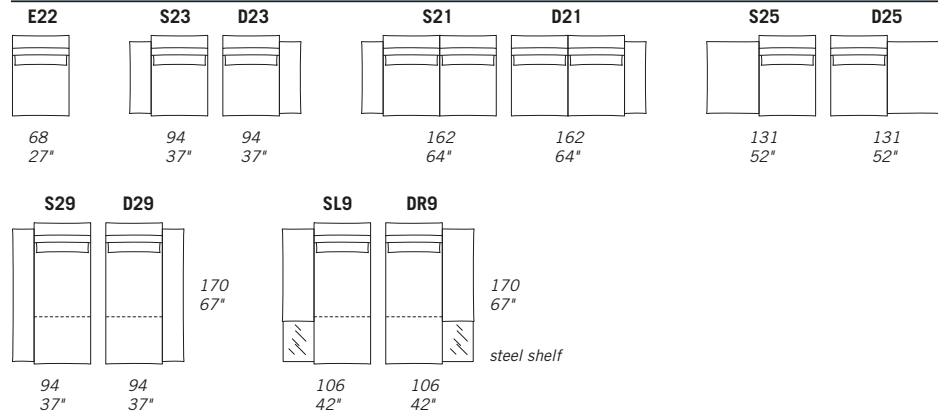
NOTE

- Dimensioni: la prima cifra indica i centimetri, la seconda cifra indica i pollici.
- Utilizzando elementi di famiglie diverse (X - Y - J) si avranno composizioni con sedute di larghezza diverse tra di loro.
- L'elemento E01 può essere utilizzato indifferentemente con i gruppi X - Y - J.
- Cuscini decorativi in diverse dimensioni e finiture vedi listino accessori.



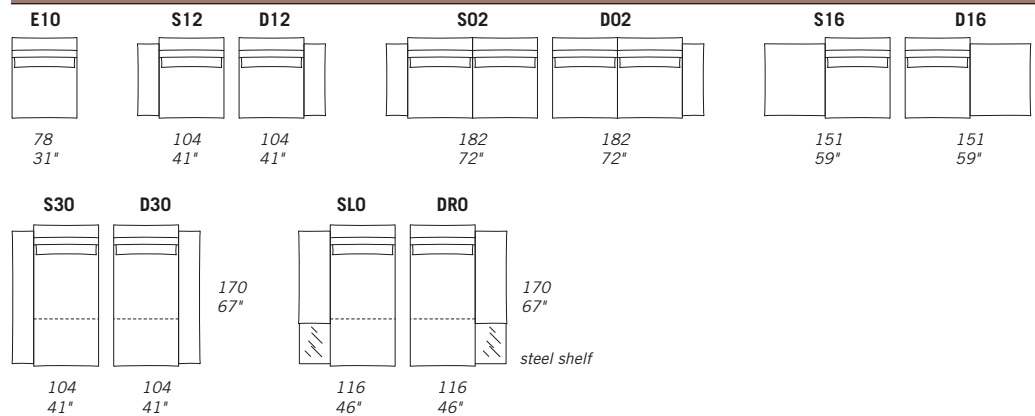
X

all items in group X have the same seat width / tutti gli elementi del gruppo X hanno lo stesso modulo di seduta



Y

all items in group Y have the same seat width / tutti gli elementi del gruppo Y hanno lo stesso modulo di seduta



J

all items in group J have the same seat width / tutti gli elementi del gruppo J hanno lo stesso modulo di seduta

