



CARATTERISTICHE STANDARD

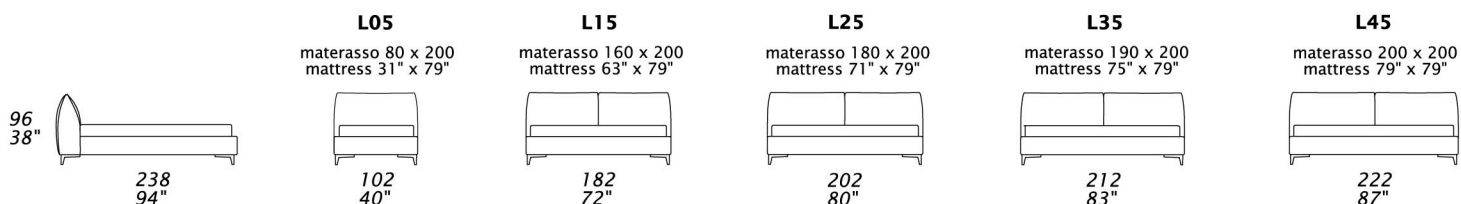
- Struttura in legno e multistrato.
- Imbottitura testiera in poliuretano rivestito con materassina di piuma.
- Imbottitura base in poliuretano rivestito con falda di dacron.
- Altezza testiera 96 cm.
- Altezza base 36 cm.
- Piedi in legno altezza 13 cm.
- Finiture piedi legno: noce canaletto e frassino
- Materasso non incluso nel prezzo.
- Reti letto con doghe in legno.
- Filetto in tessuto.
- Cucitura CUC 501 B.

STANDARD FEATURES

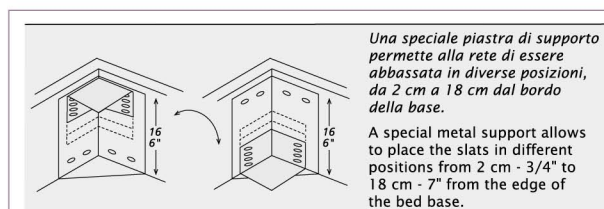
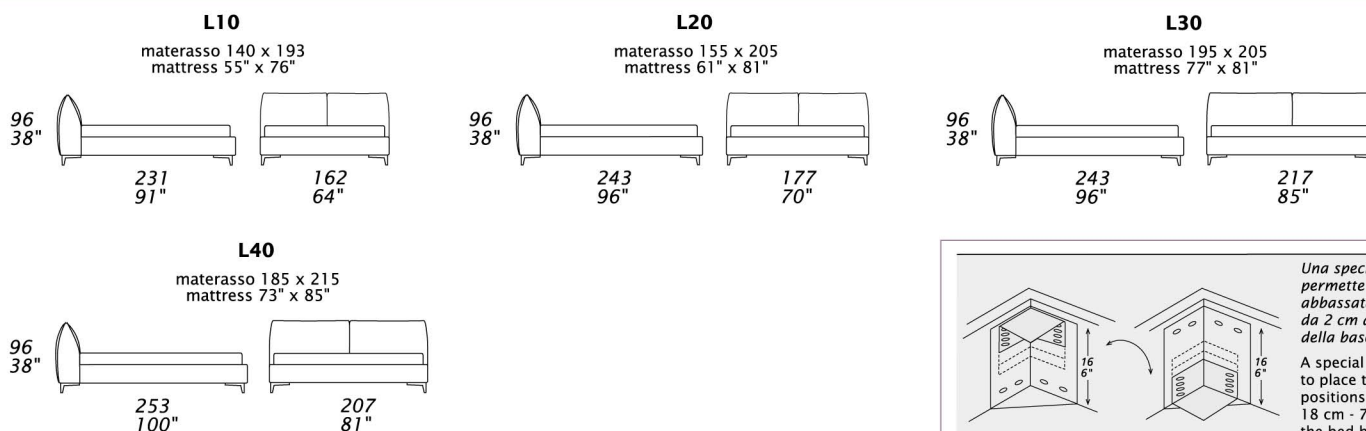
- Hard wood frame.
- Headboard in polyurethane covered with feather.
- Base in polyurethane covered with dacron wadding.
- Headboard height 96 cm - 38".
- Base height 36 cm - 14".
- Wood legs height 13 cm - 5".
- Wood legs finish: noce canaletto and frassino.
- Mattress not included in the price.
- European wooden slats.
- Fabric piping.
- Stitching CUC 501 B

Scheda tecnica – Technical sheet

MISURE EUROPEE – EUROPEAN SIZES



MISURE AMERICANE – AMERICAN SIZES



NOTE

- Dimensioni: la prima cifra indica i centimetri, la seconda cifra indica i pollici
- Piede alternativo in metallo cromato, cromato nero o verniciato, altezza 13 cm senza supplemento.
- Per finiture piedi vedi listino personalizzazioni.

NOTES

- Dimensions: the first figure shows sizes in centimeters, the second in inches.
- Chrome, dark chrome or painted legs available with no up-charge, height 13 cm - 5".
- Please check customizing price list for legs finish.

FINITURE PIEDI LEGNO - WOOD LEGS FINISH

