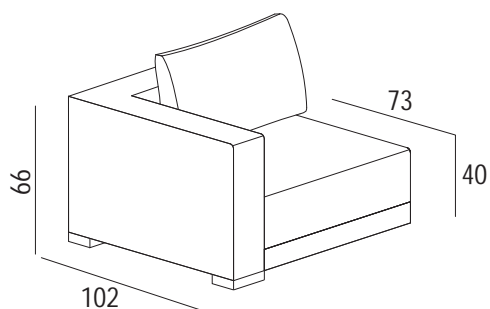


TEOREMA





- IT** **STRUTTURA:** costruita in abete massello e multistrato e rivestita in poliuretano espanso. Parti secondarie e non strutturali in pannelli di fibra di legno.
SEDUTE: imbottite in poliuretano espanso ad alta densità e rivestite con dacron e tela velcrabile.
SCHIENALI: imbottiti in piuma (100%).
PIEDINI: in legno, finiture in colore rovere moro.
SFODERABILITÀ: totalmente sfoderabile in tessuto, parzialmente sfoderabile nella versione pelle.

- UK** **STRUCTURE:** made of solid and plywood spruce and covered with expanded polyurethane. Secondary and non-structural parts in fibreboard panels.
SEATS: padded with high density expanded polyurethane foam and covered with synthetic batting and Velcro cloth.
BACKS: 100% goose feather padding.
FEET: dark oak wood.
REMOVABLE COVERS: totally removable for fabrics, partially removable for the leather version.

TEOREMA

* tessuto tinta unita h. 1,4 mt

* plain colour fabric h. 1,4 mt

codice

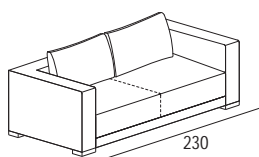
code

vol. m³

peso | weight kg

* ml occorrenti

* lm employed

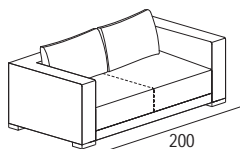


DIVANO 3 POSTI
3-SEATER SOFA

0601003

1,55
100

10,5

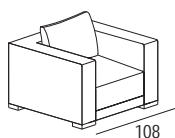


DIVANO 2 POSTI
2-SEATER SOFA

0601002

1,35
87

9,5



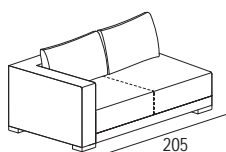
POLTRONA
ARMCHAIR

0601001

0,73
47

5,5

SX
LH



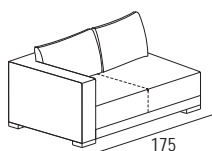
LATERALE 3 POSTI
3-SEATER SIDE ELEMENT

0601004

1,38
89

9,5

SX
LH



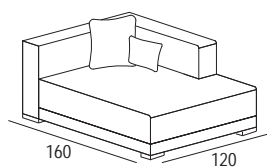
LATERALE 2 POSTI
2-SEATER SIDE ELEMENT

0601005

1,18
76

9

DX
RH



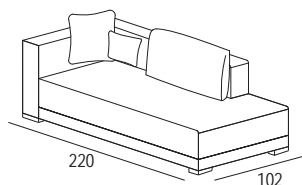
ISOLA
SECTIONAL ELEMENT

0601007

1,27
89

8

DX
RH



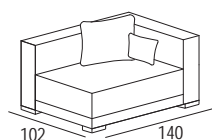
MERIDIANA
CHAISE LONGUE

0601006

1,48
95

11

DX
RH



ANGOLO TERMINALE
END CORNER

0601012

0,94
61

5

TEOREMA

* tessuto tinta unita h. 1,4 mt

* plain colour fabric h. 1,4 mt

codice

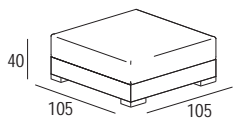
code

vol. m³

peso | weight kg

* ml occorrenti

* lm employed

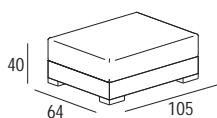


POUF QUADRATO
SQUARE POUF

0601099

0,47
27

3,5



POUF RETTANGOLARE
RECTANGULAR POUF

0601000

0,29
25

3

OPTIONAL

Cuscino | Cushion
65 x 65

06CUSC3

0,004
0,3

0,65



Cuscino | Cushion
45 x 45

06CUSC1

0,003
0,3

0,55

TEOREMA

* tessuto tinta unita h. 1,4 mt

* plain colour fabric h. 1,4 mt

codice

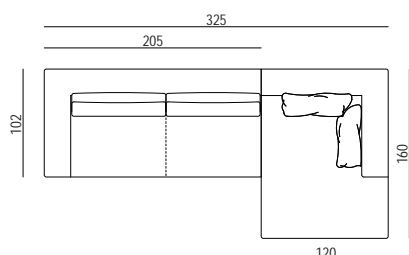
code

vol. m³

peso | weight kg

* ml occorrenti

* lm employed



- LATERALE 3 POSTI SX
- ISOLA DX

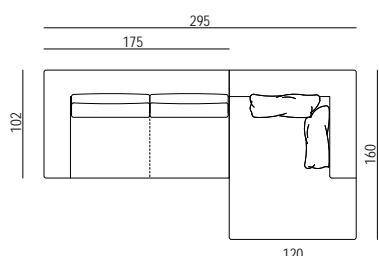
- 3-SEATER SIDE ELEMENT - LH
- SECTIONAL ELEMENT - RH

TEOREMA 1

2,65

178

17,5



- LATERALE 2 POSTI SX
- ISOLA DX

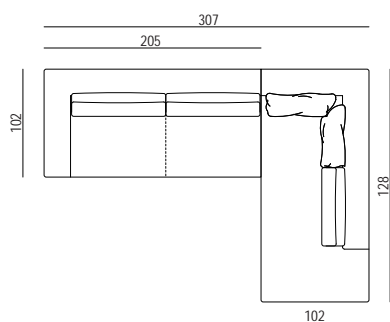
- 2-SEATER SIDE ELEMENT - LH
- SECTIONAL ELEMENT - RH

TEOREMA 2

2,45

165

17



- LATERALE 3 POSTI SX
- MERIDIANA DX

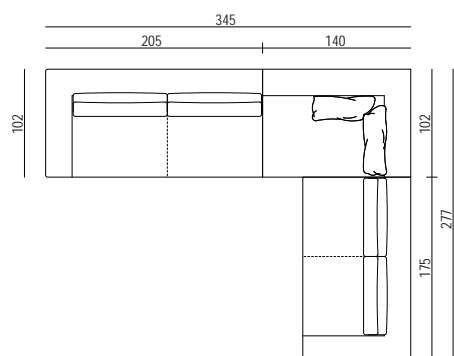
- 3-SEATER SIDE ELEMENT - LH
- CHAISE LONGUE - RH

TEOREMA 3

2,86

184

20,5



- LATERALE 3 POSTI SX
- ANGOLO DX
- LATERALE 2 POSTI DX

- 3-SEATER SIDE ELEMENT - LH
- CORNER - RH
- 2-SEATER SIDE ELEMENT - RH

TEOREMA 4

3,50

226

23,5