

CANOVA



DATI TECNICI

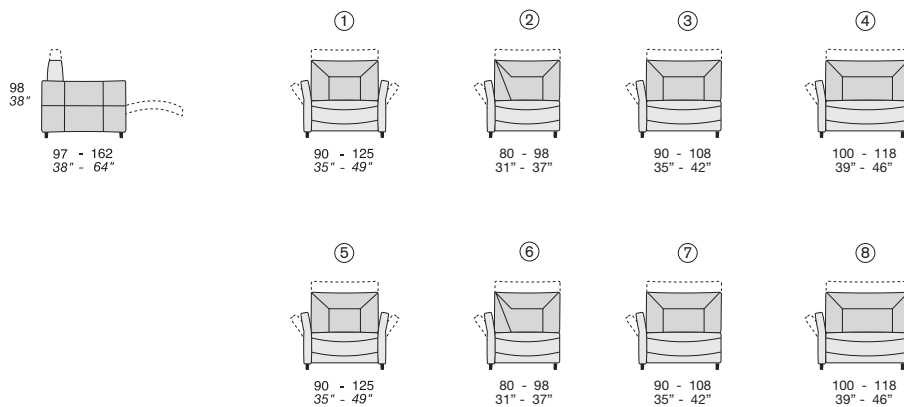
- Struttura in legno di abete e multistrato
 - Molleggio seduta con cinghie elastiche larghezza 12cm
 - Imbottitura seduta in poliuretano densità 35Kg/m3
 - Imbottitura schienale in poliuretano densità 18Kg/m3
 - Altezza seduta 48 cm
 - Profondità seduta 55 cm
 - Larghezza braccio cm. 15 / cm 32.5
 - Meccanismo relax elettrico seduta
 - Meccanismo poggiatesta manuale
 - Kit pulsantiera interno braccio
 - Batteria con presa elettrica per ricarica
 - **Rivestimento non sfoderabile**
- Inserimento letto non possibile

TECHNICAL DATA

- Fir wooden structure and multilayer
 - Seat suspension with elastic belts, width 12cm (4.5")
 - Seat cushions in feather and polyurethane 35Kg/m3 density
 - Back cushions in polyurethane 18Kg/m3 density
 - Seat height 48 cm (18")
 - Seat depth 21"
 - Electric relaxation mechanism to move seat
 - Manual headrest mechanism
 - Battery with charger
 - **Not removable cushions**
- Sofa bed not available

DATOS TÉCNICOS

- Estructura de madera de abeto y multicapa
 - La suspensión del asiento está constituida por correas elásticas de anchura 12cm
 - Acolchado asiento de poliuretano densidad 35Kg/m3
 - Acolchado respaldo de poliuretano densidad 18Kg/m3
 - Altura asiento 48 cm
 - Profundidad asiento 55 cm
 - Mecanismo eléctrico relajación para mover el asiento
 - Mecanismo manual en el reposacabeza
 - Batería y carga batería
 - **Cubierta no desfundable**
- Cama incorporada no disponible



**Specificare sempre il paese di destinazione ed uso del prodotto al fine di ricevere la spina adatta alla presa di corrente locale.
In caso di mancata indicazione la spina sarà Europea.**

**Specify always the country of destination and the use of the product in order to receive the appropriate plug to the local power outlet.
In case of lack of this specification, the plug is the European one.**

**Especifique siempre el país de destino y la utilización del producto con el fin de recibir el enchufe adecuado para la toma de corriente local.
En caso de no indicación el enchufe será el europeo.**