

NEW YORK

design: Peter Jamieson / 2013

KUNDALINI

Lampada a sospensione con riflettore in tecnopolimero multistrato e diffusore in metacrilato prismatico.

Suspension lamp with multilayered technopolymer reflector and prismatic methacrylate diffuser.



CERTIFICAZIONI - CERTIFICATIONS



Apparecchio di classe I
Product in class I

IP20

Apparecchio per uso interno
Product for indoor use

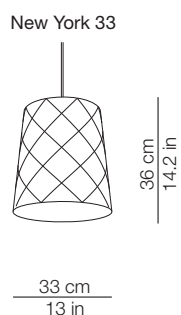


Apparecchio conforme alla direttiva europea 2006/95/EC
Product in conformity with the European directive 2006/95/EC

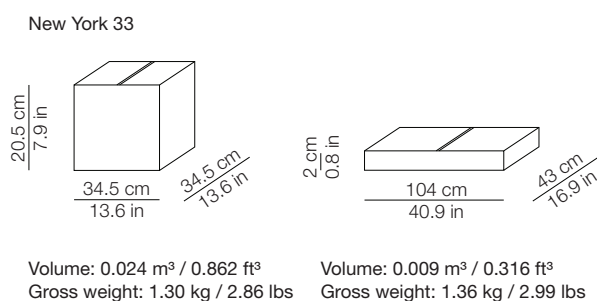


Apparecchio di illuminazione da smaltire secondo la direttiva EU 2002/96/EC
This lamp must be disposed in conformity with the EU directive 2002/96/EC

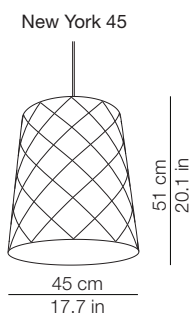
DIMENSIONI - DIMENSIONS



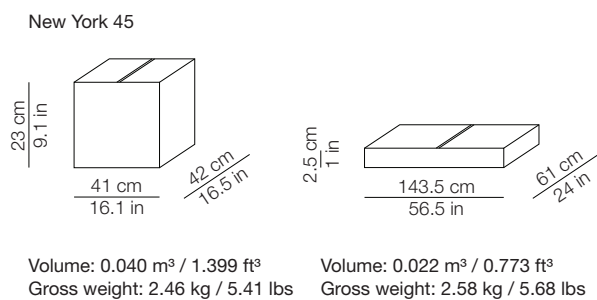
IMBALLO - PACKAGING



DIMENSIONI - DIMENSIONS

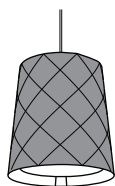


IMBALLO - PACKAGING



MATERIALI E FINITURE - MATERIALS AND FINISHINGS

riflettore
reflector



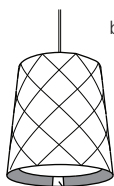
bianco - white



grigio cromo -
grey chrome



rosso - red



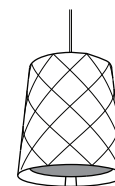
bianco - white



banda rossa
- red strip



texture



diffusore
diffuser

tecnopolimero multistrato
multilayered technopolymer

metacrilato prismatico
prismatic methacrylate

INFORMAZIONI AGGIUNTIVE - FURTHER INFORMATION

230V
or
120V

Alimentazione
Feeding



Lampadine - *Bulbs*

NEW YORK 33

1 x max30W E27 (E26 US) - Fluorescent
or 1 x 16W E27 (E26 US) - Led

NEW YORK 45

3 x max30W E27 (E26 US) - Fluorescent
or 3 x 16W E27 (E26 US) - Led



Energy efficiency class from A+ to E

Lampada a sospensione
Suspension lamp



Rosone - diam. ca. 12.5cm h. 3cm - bianco
fissato a soffitto con tasselli (2-4) non forniti

*Canopy - diam. about 4.9in h. 1.2in - white
fixed to the ceiling with not provided screws (2-4)*



Cavo di alimentazione trasparente - lunghezza 180cm
altre lunghezze su richiesta

*Transparent cord set - length 70.8in
different lengths on request*

