



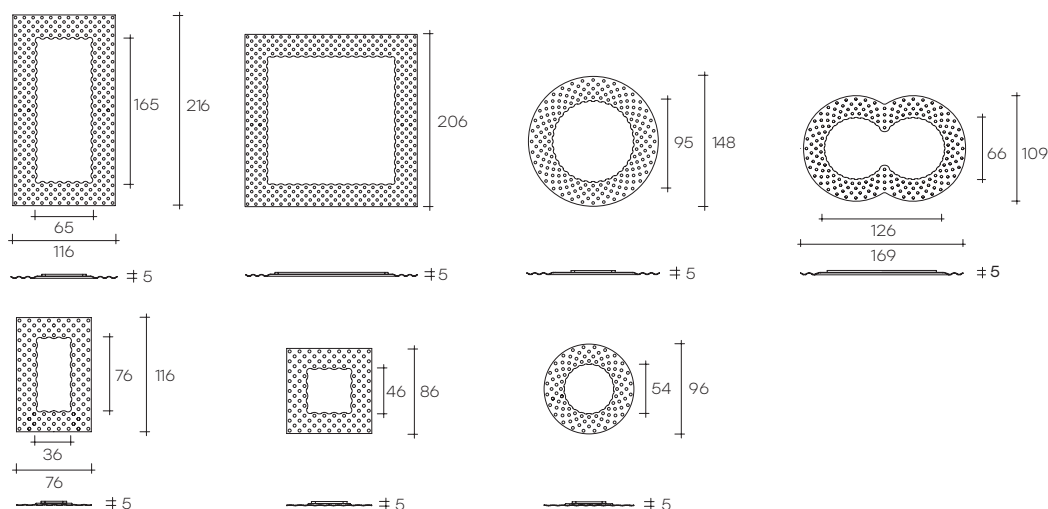
pop

DESIGN
MARCEL WANDERS

modello registrato
registered model

Specchio da terra
o da parete con
cornice in vetro fuso
a gran fuoco da 6
mm retroargentato;
specchio piano
da 5 mm. Telaio
posteriore in metallo
verniciato. Possibilità
di appendimento
verticale od orizzontale.

Wall mirror in 6 mm
high temperature
fused glass,
back-silvered;
5 mm flat mirror.
Rear frame
in painted metal.
It can be hung
horizontally
or vertically.



dimensioni L, P, H
dimensions L, W, H
(cm)

	COD./CODE	Ø/L	P/W	H	peso netto net weight (kg)	peso lordo gross weight (kg)	volume imballo package volume (m ³)
Specchio rettangolare. Rectangular mirror.	PP/216°	216	5	116	59	115	0,77
	PP/116	116	5	76	20	46	0,30
Specchio quadrato. Square mirror.	PP/206°	206	5	206	110	190	1,30
	PP/86	86	5	86	19	42	0,26
Specchio tondo. Round mirror.	PP/148	148	5		39	90	0,66
	PP/96	96	5		16	43	0,31
Specchio sagomato. Shaped mirror.	PP/169	169	5	109	36	79	0,58

° Modelli forniti con piedini smontabili per versione da terra.

° Items provided with detachable feet for free standing version.