



sahara

DESIGN
BARTOLI DESIGN

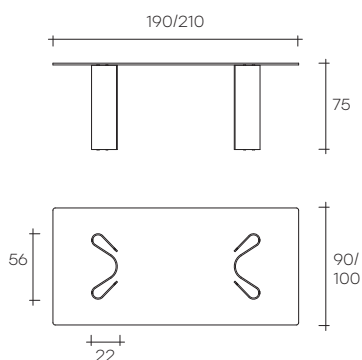
modello registrato
registered model

portata sul piano: 200 kg
load capacity on the top: 200 kg

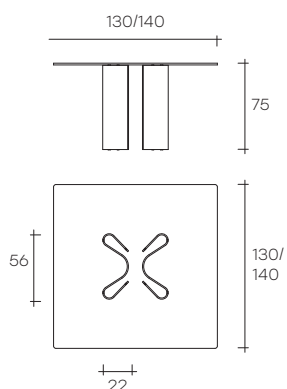
Tavolo composto da basi in vetro trasparente o vetro extralight curvato da 10 mm e piano in vetro trasparente o vetro extralight da 15 mm. Il tavolo Sahara è disponibile anche con piani a misura.

Table consisting of 10 mm-thick curved transparent or extralight glass bases and 15 mm-thick transparent or extralight glass top. The Sahara table is also available with tops of customized size.

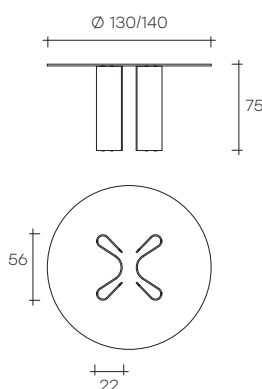
PIANO RETTANGOLARE RECTANGULAR TOP



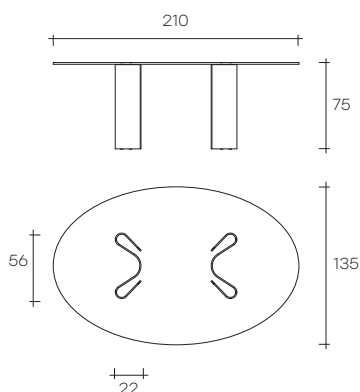
PIANO QUADRATO SQUARE TOP



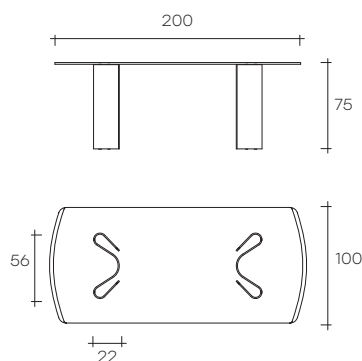
PIANO ROTONDO ROUND TOP



PIANO ELLITTICO ELLIPTICAL TOP



PIANO BISELLATO BEVELLED TOP



MISURE MASSIME con 2 basi:

RETTANGOLARE - 220x110 cm
QUADRATO - 140x140 cm
ROTONDO - ø 140 cm

MAXIMUM MEASURES with 2 bases:

RECTANGULAR - 220x110 cm
SQUARE - 140x140 cm
ROUND - ø 140 cm



dimensioni L, P, H dimensions L, W, H (cm)	COD./CODE	L	P/W	H	peso netto net weight (kg)	peso lordo gross weight (kg)	volume imballo package volume (m ³)
Tavolo in vetro trasparente con piano rettangolare. <i>Transparent glass table with rectangular shaped top.</i>	4120	190	90	75	108	133	0,49
	4121	210	100	75	123	148	0,52
Tavolo in vetro trasparente con piano quadrato. <i>Transparent glass table with square top.</i>	4122	130	130	75	107	133	0,48
	4123	140	140	75	117	143	0,51
Tavolo in vetro trasparente con piano rotondo. <i>Transparent glass table with round top.</i>	4124	130	-	75	94	118	0,49
	4125	140	-	75	102	128	0,51
Tavolo in vetro trasparente con piano ellittico. <i>Transparent glass table with elliptical top.</i>	4126	210	135	75	126	153	0,57
Tavolo in vetro con piano sagomato e bisellato su due lati. <i>Glass table with bevelled top.</i>	4127	200	100	75	116	137	0,51

FINITURA FINISH	SPESORE THICKNESS
Vetro extralight (gambe + piano) _ <i>Extralight glass (legs+top)</i>	10 / 15 mm
Vetro extralight acidato (gambe + piano) _ <i>Extr. acid-etched glass (legs+top)</i>	10 / 15 mm
Vetro fumè (solo per gambe) _ <i>Smoked glass (legs+top)</i>	10 mm
Vetro bronzo (solo per gambe) _ <i>Bronze glass (for legs only)</i>	10 mm
Vetro fumè stratificato (solo per piano) _ <i>Layered smoked glass (for top only)</i>	8 + 8 mm
Vetro bronzo stratificato (solo per piano) _ <i>Layered bronze glass (for top only)</i>	8 + 8 mm

La % sopra indicata è riferita a modifiche su misure standard.

The % indicated above is referred to modifications on standard dimensions.