

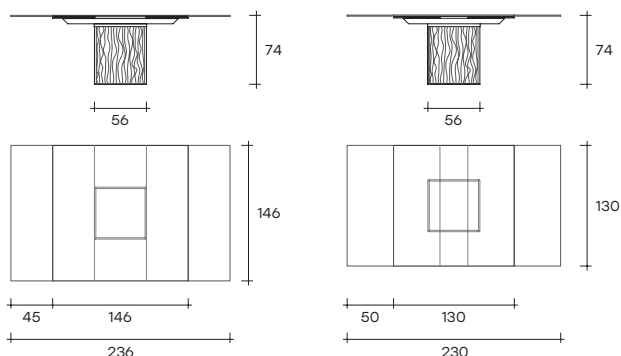


rime

BARTOLI
DESIGN

modello registrato
registered model

portata sul piano: 150 kg
portata sulla prolunga: 30 kg
load capacity on top: 150 kg
extension load capacity: 30 kg



Tavolo fisso o allungabile con piano in vetro temperato da 15 mm. Prolunghe indipendenti in vetro temperato da 12 mm lunghe 50 cm (art. RM-AL130) o 45 cm (art. RM-AL146). Disponibile in diverse finiture: vetro extralight, acidato o liscio, retroverniciato bianco, nero o grigio; vetro spatolato a mano con Ecomalta ad effetto materico, disponibile in diversi colori: Avorio TBP, Tortora TNR, Nero Ardesia. Spatolatura tipo fine. Basamento composto da elementi in vetro extralight da 15 mm fuso a gran fuoco.

Fix or extendible table with 15 mm tempered glass top. Independent 12 mm tempered glass extensions 50 cm-long (art. RM-AL130) or 45 cm-long (art. RM-AL146). Available in various finishes: white, black or grey back-painted extralight glass, etched or smooth; transparent glass hand-finished with Ecomalta for a textured effect, available in various colours: Ivory TBP, Dove-grey TNR, Black Slate. Finer-grained texture finish. 15 mm extralight fused glass base.

dimensioni L, P, H
dimensions L, W, H
(cm)

	COD./CODE	L	P/W	H	peso netto net weight (kg)	peso lordo gross weight (kg)	volume imballo package volume (m ³)
Tavolo fisso con piano in vetro extralight retroverniciato. Fix table with back-painted extralight glass top.	RM130/V	130	130	75	124	185	0,83
	RM146/V	146	146	75	140	207	0,94
Tavolo allungabile con piano in vetro extralight retroverniciato. Extendible table with back-painted extralight glass top.	RM-AL130/V	130 (230)	130	75	195	285	1,23
	RM-AL146/V	146 (236)	146	75	216	310	1,40
Tavolo fisso con piano in vetro extralight acidato retroverniciato. Fix table with back-painted etched extralight glass top.	RM130/V.AC	130	130	75	124	185	0,83
	RM146/V.AC	146	146	75	140	207	0,94
Tavolo allungabile con piano in vetro extralight acidato retroverniciato. Extendible table with back-painted etched extralight glass top.	RM-AL130/V.AC	130 (230)	130	75	195	285	1,23
	RM-AL146/V.AC	146 (236)	146	75	216	310	1,40
Tavolo fisso con piano in vetro spatolato in Ecomalta. Fix table with hand-finished Ecomalta glass top.	RM130/ECO	130	130	75	124	185	0,83
	RM146/ECO	146	146	75	140	207	0,94
Tavolo allungabile con piano in vetro spatolato in Ecomalta. Extendible table with hand-finishes Ecomalta glass top.	RM-AL130/ECO	130 (230)	130	75	195	285	1,23
	RM-AL146/ECO	146 (236)	146	75	216	310	1,40

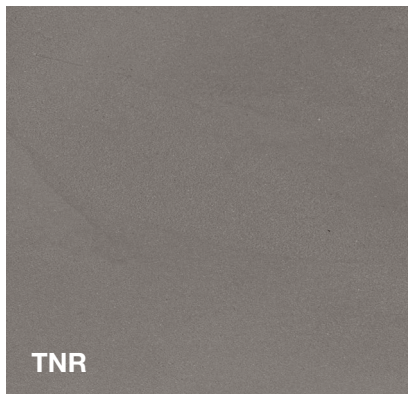
FINITURE FINISHES	Top in vetro retroverniciato Back painted glass top			Top in vetro spatolato in Ecomalta, spatolatura tipo fine Ecomalta finish glass top, finer-grained texture finish		
	Bianco White	Grigio Grey	Nero Black	Avorio Ivory	Tortora Dove Grey	Nero Ardesia Black Slate
CODICE CODE	BI	GR	NE	TBP	TNR	MNA

di serie _ standard



TBP

Avorio
Ivory



TNR

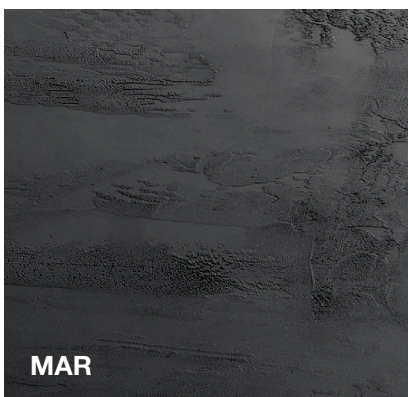
Tortora
Dove Grey



MNA

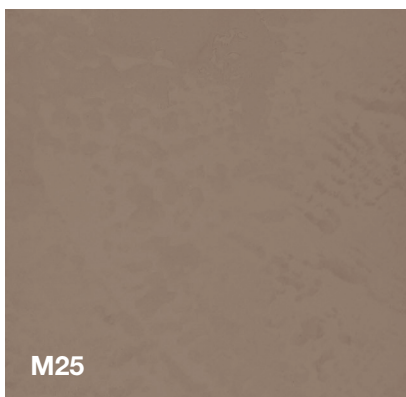
Nero Ardesia
Black Slate

su richiesta _ on request



MAR

Argilla
Clay Brown



M25

Fango
Mud Brown



M42

Calce
Lime Gray

COLORI NATURALI: pigmenti con EGA (pigmenti acrilici) nell'impasto a tutto spessore.

NATURAL COLOURS: paste pigmented throught with EGA (acrylic pigments).

