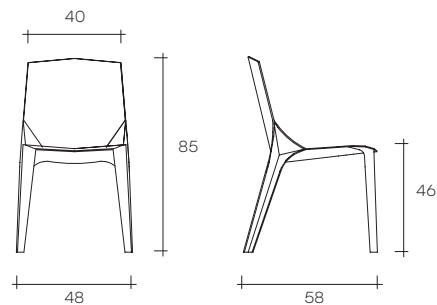




callas

DESIGN
THIS WEBER

portata della seduta: 130 kg
load capacity: 130 kg



Sedia rivestita in cuoio con struttura interna in tubolare metallico. Disponibile nei colori: bianco, nero, testa di moro, grigio polvere e grigio cenere.

Leather-upholstered chair with internal structure in tubular metal. Available in white, black, brown, grey dust-colour or ash-colour.

dimensioni L, P, H
dimensions L, W, H
(cm)

COD./CODE

L

P/W

H

peso netto
net weight
(kg)

peso lordo
gross weight
(kg)

volume imballo
package volume
(m³)

Sedia in cuoio bianco.
White leather-upholstered chair.

CL/B

48

58

85

8,5

10

0,26

Sedia in cuoio nero.
Black leather-upholstered chair.

CL/N

48

58

85

8,5

10

0,26

Sedia in cuoio grigio cenere.
Grey ash-colour leather-upholstered chair.

CL/GC

48

58

85

8,5

10

0,26

Sedia in cuoio testa di moro.
Brown leather-upholstered chair.

CL/TM

48

58

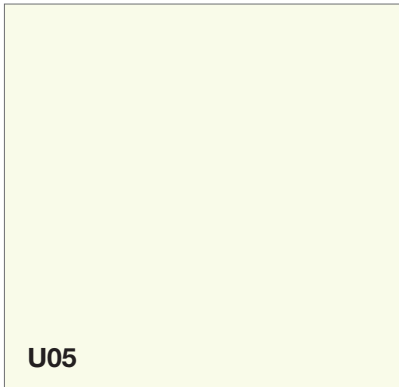
85

8,5

10

0,26

di serie _ standard



U05

Bianco
White



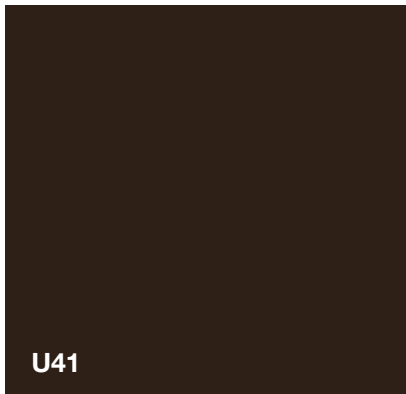
U04

Nero
Black



U18

Grigio cenere
Ash grey



U41

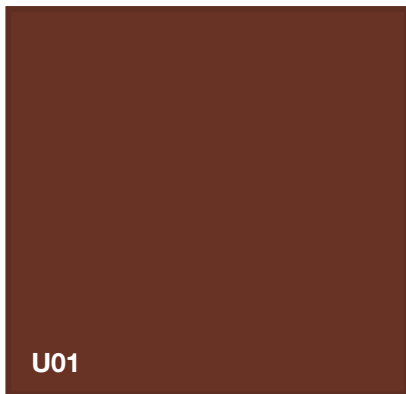
Testa dimoro
Dark brown



U25

Caffè
Coffee

su richiesta _ on request



U01

Rosso bulgaro
Red bulgaro



U02

Grigio scuro
Dark grey



U21

Arancio
Orange



U22

Ocra
Ocher



U34

Vaniglia
Vanilla



U42

Rosso
Red



U53

Avana
Havana



U54

Fango
Fango