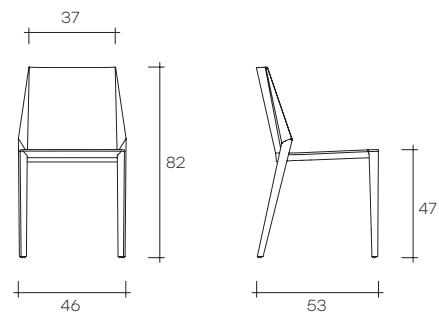




kamy

DESIGN
SETSU E SHINOBU ITO

portata della seduta: 130 kg
load capacity: 130 kg



Sedia rivestita completamente in pelle sfoderabile. Struttura in tubolare metallico schiumato con gomme poliuretaniche espanse. Disponibile nei colori: bianco, nero e marrone.

Chair with removable all-leather upholstery. Tubular metal structure with expanded polyurethane rubber foam. Available in white, black and brown.

dimensioni L, P, H
dimensions L, W, H
(cm)

COD./CODE

L

P/W

H

peso netto
net weight
(kg)

peso lordo
gross weight
(kg)

volume imballo
package volume
(m³)

Sedia in pelle bianca.
White leather.

KA/B

46

53

82

6,5

9

0,29

Sedia in pelle nera.
Black leather.

KA/N

46

53

82

6,5

9

0,29

Sedia in pelle marrone.
Brown leather.

KA/MR

46

53

82

6,5

9

0,29

Pelle Leather

di serie _ standard



Nero
Black



Bianco
White



Marrone
Brown