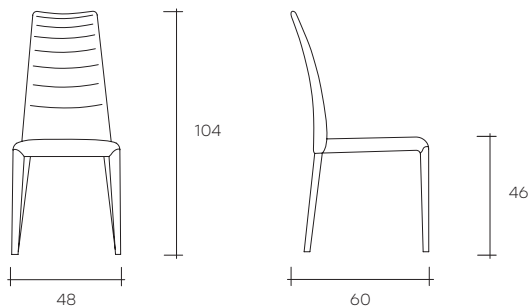




brigitte

DESIGN
FABIO DI BARTOLOMEI

portata della seduta: 130 kg
load capacity: 130 kg



Sedia a schienale alto rivestita in pelle con struttura interna in tubolare metallico e legno. Disponibile nei colori: bianco, nero e marrone.

High-back chair leather upholstered, with tubular metal and wood internal structure. Available in white, black and brown.

dimensioni L, P, H
dimensions L, W, H
(cm)

COD./CODE

L

P/W

H

peso netto
net weight
(kg)

peso lordo
gross weight
(kg)

volume imballo
package volume
(m³)

Sedia a schienale alto in pelle bianca.
High-back chair brown leather upholstered.

BG/B

48

60

104

6

9

0,32

Sedia a schienale alto in pelle nera.
High-back chair white leather upholstered.

BG/N

48

60

104

6

9

0,32

Sedia a schienale alto in pelle marrone.
High-back chair black leather upholstered.

BG/MR

48

60

104

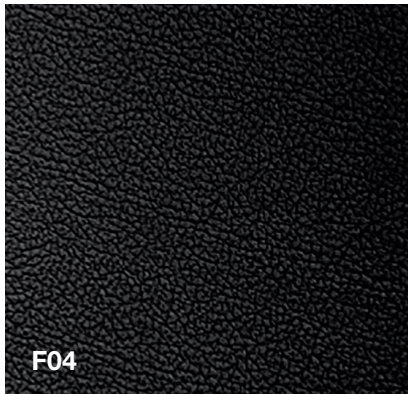
6

9

0,32

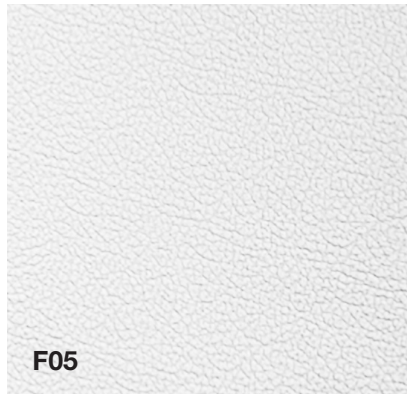
Pelle Leather

di serie _ standard



F04

Nero
Black



F05

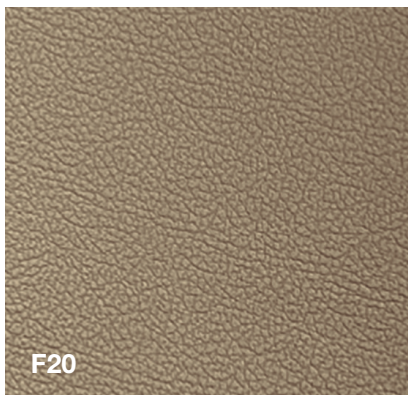
Bianco
White



F41

Testa di moro
Dark brown

su richiesta _ on request



F20

Fumo
Smoke