

COUTURE TA

TECHNICAL SHEET

UBICAZIONE : interni / LOCATION : indoor

CODICE IP / IP CODE : IP20

TIPOLOGIA / TYPOLOGY :

Lampada da tavolo / Table lamp

FINITURE e MATERIALI / FINISHES and MATERIALS :

Struttura in bronzo spazzolato o nickel satinato /
Satin bronze or satin nickel body

PARALUME / SHADE :

Cotone bianco con passamaneria in oper grigio /
White cotton with oper grey trim

CABLE

MATERIALE / MATERIAL :

Cavo rivestito in tessuto nero con interruttore On/Off

Black fabric with On/Off switch

LUNGHEZZA CAVO / LENGTH OF THE CABLE :

300 + 2000 mm

LIGHT SOURCE

FONTE inclusa / SOURCE included :

1 x E27 alogena a basso consumo / Halogen energy saving

POTENZA / POWER : max 42 W

TEMPERATURA DI COLORE / COLOUR TEMPERATURE :

2900 K

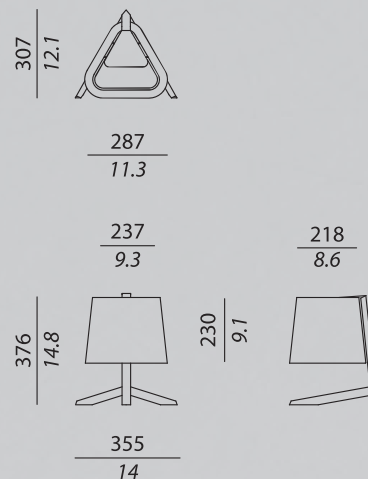
CRI : 100

EMISSIONE / EMISSION : 1 x 625 Lm

ALIMENTAZIONE / TENSION : 220 V

Idoneo all'uso di lampadine LED e fluorescenti compatte /
Suitable for LED or compact fluorescent bulbs (CFL)

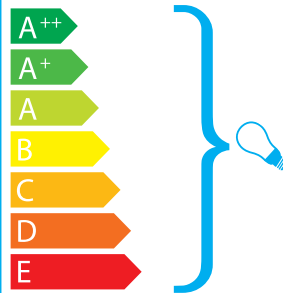
TECHNICAL DRAWINGS



BONTARDI® COUTURE TA



Questo dispositivo è compatibile con lampade di classi energetiche:



Questa lampada è venduta con una lampadina di classe energetica: **D**

874/2012



CERTIFICATION

CE

BOX SIZES

Box 1:

WIDTH : 41,5 cm / 16.3 inc

DEPTH : 37,5 cm / 14.8 inc

HIGHT : 48 cm / 19 inc

WEIGHT : 3,5 kg