

LALA AP

TECHNICAL SHEET

UBICAZIONE : interni / LOCATION : indoor

CODICE IP / IP CODE : IP20

TIPOLOGIA / TYPOLOGY :

Lampada a muro / Applique lamp

FINITURE e MATERIALI / FINISHES and MATERIALS :

Base in rovere tinto wengè e specchio incassato / Base in wengè wood and bevelled mirror reflector

Stelo in nickel satinato / Satin nickel stem

PARALUME / SHADE :

Cotone bianco / White cotton

LIGHT SOURCE

FONTE inclusa / SOURCE included :

1 x E14 alogena a basso consumo / halogen energy saving

POTENZA / POWER : 28 W

TEMPERATURA DI COLORE / COLOUR TEMPERATURE :

2900 K

CRI : 100

EMISSIONE / EMISSION : 1 x 370 Lm

ALIMENTAZIONE / TENSION : 220 V

Idoneo all'uso di lampadine LED e fluorescenti compatte / Suitable for LED or compact fluorescent bulbs (CFL)

BOX SIZES

Box 1:

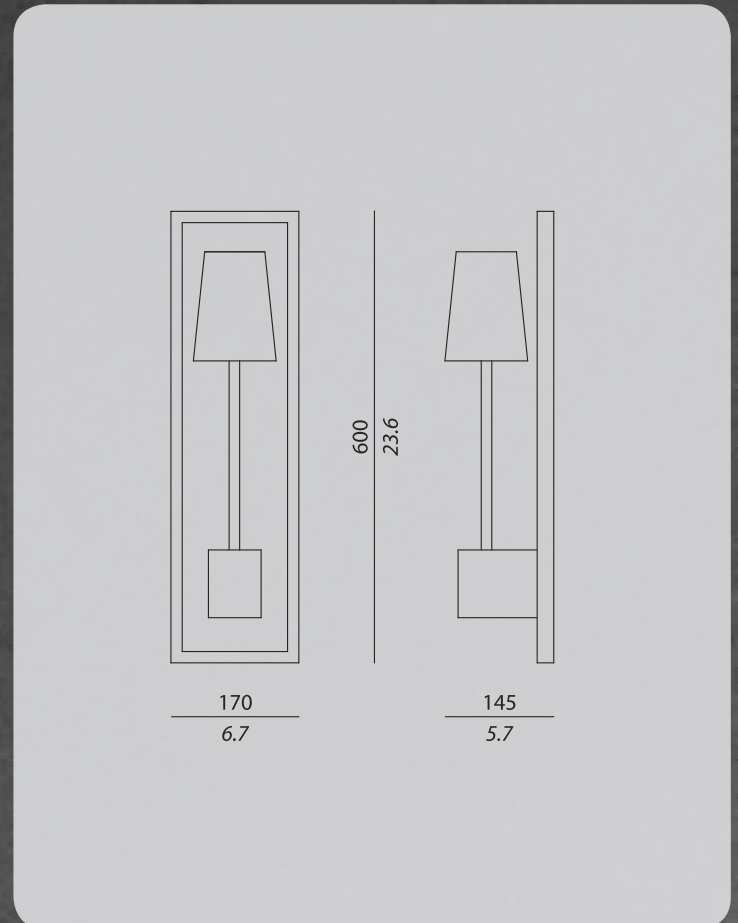
WIDTH : 28 cm / 11 inc

DEPTH : 28 cm / 11 inc

HIGHT : 80 cm / 31.6 inc

WEIGHT : 4,5 kg

TECHNICAL DRAWINGS



CON TARDI LALA AP

Questo dispositivo è compatibile con lampade di classi energetiche:

Questa lampada è venduta con una lampadina di classe energetica: **D**

874/2012



CERTIFICATION

CE