

Table First

design Stefano Giovannoni, 2007



Magis Spa
Via Triestina - Accesso E
Z.I. Ponte Tezze
30020 Torre di Mosto (VE) Italy

Ph +39 0421 319600
Fax +39 0421 319700

info@magisdesign.com
www.magisdesign.com



MADE IN ITALY



FIGHA PRODUCTO

Mesa para uso doméstico y contract (bars y restaurantes).

Materiales: patas de polipropileno cargado de fibra de vidrio por moldeado, tablero de laminado HPL (adaptada para el exterior) o tablero de MDF barnizado o de madera contrachapado.

MANTENIMIENTO

Se aconseja usar un paño suave, seco o embibido en agua. También se pueden usar detergentes líquidos neutros diluidos en agua. No se aconseja el uso de esponjas abrasivas ya que podrían rayar el producto. Tampoco se aconseja utilizar productos ácidos, disolventes o que contengan amoníaco. Un mantenimiento periódico y correcto mantiene el aspecto original y prolonga la duración.

DISPOSICION DE LEY

Esta ficha producto obtendrá a la disposición de ley 206/2005 (Codigo del Consumo) y al decreto ministerial correspondiente al artículo 10. Obtendrá también a la circular del 3 agosto 2004 n.1 "Indicaciones para la compilación y la distribución de la ficha identificativa de los productos en madera y del sector maderas-decoración de interiores". Constituye una parte integrante del producto y debe llegar al cliente final.

ADVERTENCIA

Evitar el uso impropio del material. No apoyar objetos de alta temperatura, subir sobre el producto de pie o usarlo como escalera. Al final de su vida útil, entregar el artículo a las empresas especializadas en la gestión de residuos.

MAGIS DECLINA TODA RESPONSABILIDAD POR LOS DAÑOS CAUSADOS A COSAS O A PERSONAS POR UN USO NO DEBIDO DEL PRODUCTO.

PRODUCT INFORMATION

Table for domestic use and contracts (bars and restaurants).

Materials: legs in polypropylene with glass fibre added, air moulded, top in HPL laminate (suitable for outdoor use) or top in MDF painted or veneered in oak.

PRODUCT CARE

We recommend using a soft rag, either dry or wet. When needed, use ph-balanced soap diluted in water. Do not use abrasive sponges as they may leave scratches. Avoid using acidic products, solvents and products containing ammonia. Periodic and correct maintenance allows the product to keep its original aspect and lengthens the duration of its performance.

This is part of the product and must be delivered to the final customer.

WARNING

Do not use different cleaning products from the ones mentioned above. Do not use the product in an improper way. Do not place hot objects on it, stand on it or use the product as a ladder. Once disused, please make sure that this product is disposed in an environment-friendly way.

MAGIS IS NOT LIABLE FOR ANY DAMAGE TO PROPERTY OR PERSONS CAUSED BY AN IMPROPER USE OF THIS PRODUCT.

FICHE PRODUIT

Table pour la maison et pour la collectivité (bars et restaurants).

Matériaux: pieds en polypropylène chargé avec fibre de verre en air moulding, plateau en laminé HPL (conçu pour l'extérieur) ou plateau en MDF verni ou en bois plaqué.

ENTRETIEN DU PRODUIT

On conseille l'emploi d'un chiffon doux, sec ou imbibé d'eau. Utiliser éventuellement des détergents liquides neutres dilués dans l'eau. On déconseille l'emploi d'éponges abrasives qui pourraient abîmer le produit. On déconseille tout usage de produits acides, de solvants ou de produits contenant des ammoniacs. L'entretien périodique et correct du produit maintient l'apparence originelle et en prolonge la durée.

TERMES DE LA LOI

Cette fiche obtempère aux termes du décret-loi no. 206/2005 "Code du consommateur" et au correspondant décret ministériel no.10. Elle obtempère aussi à la circulaire "Indications pour la compilation et la distribution de la fiche d'identification des produits en bois et du secteur bois-aménagement intérieur". Elle doit être gardée avec le produit et parvenir au client final.

AVERTISSEMENT

Ne pas utiliser des produits de nettoyage différents de ceux-là susmentionnés. Ne pas utiliser le produit de manière impropre: y appuyer des objets chauds, y monter dessus ou l'utiliser comme escabeau. Pour la protection de l'environnement, veuillez déposer le produit épuisé dans les décharges appropriées.

MAGIS DECLINE TOUTE RESPONSABILITE POUR LES ENDOMMAGEMENTS AUX CHOSSES OU PERSONNES CAUSES PAR UNE UTILISATION IMPROPRE DU PRODUIT.

SCHEDA PRODOTTO

Tavolo per uso domestico e contract (bar e ristoranti).

Materiali: gambe in polipropilene caricato di fibra di vetro in air moulding, piano in laminato HPL (adatto anche per esterni) o in MDF laccato o impiallacciato legno.

MANUTENZIONE

Si consiglia l'impiego di un panno morbido, asciutto o imbevuto di acqua. Utilizzare eventualmente detergenti liquidi neutri diluiti in acqua. Si sconsiglia l'uso di spugne abrasive poiché potrebbero graffiare il prodotto. È sconsigliato l'uso di prodotti acidi, di solventi o di prodotti contenenti ammoniaca. Una manutenzione periodica e corretta mantiene l'aspetto originario e prolunga la durata del prodotto.

DISPOSIZIONE DI LEGGE

La presente scheda prodotto ottempera al d. lgs. 206/2005 (Codice del Consumo) e al relativo decreto ministeriale di attuazione di cui all'art.10. Ottempera inoltre alla circolare del 3 agosto 2004 n. 1 "Indicazioni per la compilazione e la distribuzione della scheda identificativa dei prodotti in legno e del settore legno-arredo". Costituisce parte integrante del prodotto e deve pervenire al cliente finale.

AVVERTENZA

Evitare l'uso di prodotti di pulizia diversi da quelli indicati. Evitare l'uso improprio del prodotto rispetto a quello preposto. Non appoggiare oggetti ad alta temperatura, salire sul prodotto o impiegarlo come scaletta. Una volta dismesso il prodotto non va disperso nell'ambiente.

MAGIS DECLINA OGNI RESPONSABILITÀ PER DANNI CAUSATI A COSE O A PERSONE DA UN USO IMPROPRIO DEL PRODOTTO.

PRODUKTSBLATT

Tisch, für Haus- und Objektgebrauch (Bars und Restaurants).

Materialien: Beine aus Polypropylen, mit Glasfaser verstärkt. Hergestellt im Gaseinspritzverfahren, Tischplatte aus HPL-Laminat (Auch für den Aussenbereich geeignet) oder Tischplatte aus lackiertem MDF oder holz Furniert (NUR Innenbereiche).

PFLEGEANLEITUNGEN

Zum Reinigen wird die Verwendung eines weichen, trockenen, oder feuchten Tuches empfohlen. Eventuell neutrale und mit Wasser verdünnte Flüssigreiniger verwenden. Es dürfen keine scheuernden Schwämme benutzt werden, da sie das Produkt zerkratzen könnten. Ebenso dürfen keine säurehaltigen Produkte, Lösungsmittel oder ammoniakhaltige Mittel verwendet werden. Eine regelmässige und korrekte Pflege der Produkte bewahrt ihr ursprüngliches Aussehen und verlängert ihre Lebensdauer.

GESETZBESTIMMUNGEN

Dieses Produktblatt befolgt der Bestimmungen der Rechtsverordnung Nr. 206/2005 (Verbraucherkodex) und mit dem entsprechenden Ministerialverordnung Nr.10. Es befolgt auch dem Rundschreiben Nr.1 vom 3. August 2004 "Anweisungen für Ausfüllung und Verteilung des Produktblatts von Holzprodukten und von Holz- und Möbelbereich". Bildet wesentlicher Bestandteil des Produktes und muss dem Endkunden mitgeliefert werden.

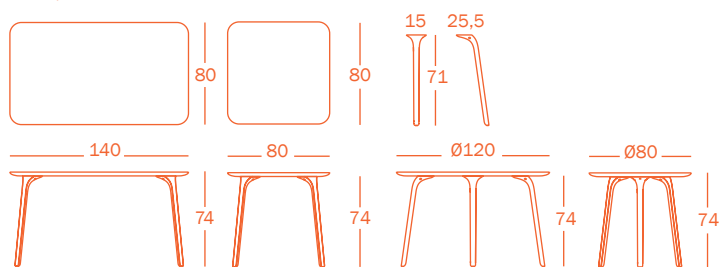
VORSICHT

Bitte vermeiden Sie andere als die oben erwähnten Reinigungsmittel zu benutzen, und das Produkt in einer unpassenden Weise zu verwenden: heisse Behälter daraufzustellen, sich auf die Tischplatte zu setzen oder es als Leiter zu benutzen. Bitte überlassen Sie das Produkt der Umwelt nicht, wenn es nicht mehr benutzt wird.

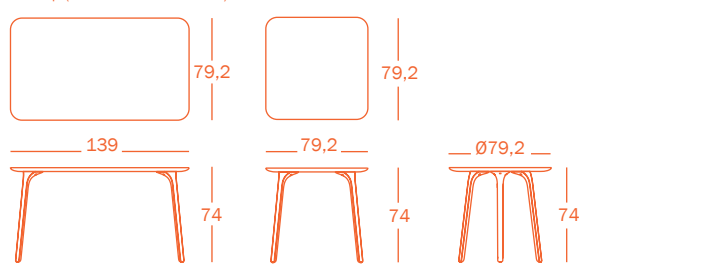
MAGIS LEHNT JENE VERANTWORTUNG FÜR SCHADEN AN SACHEN ODER LEUTEN AB, DIE AUS EINER UNPASSENDEN VERWENDUNG DES PRODUKTES ENTSTANDEN.



MDF top



HPL top (suitable for outdoor use)





(A) X1

(B) X4



(C) X12



M6X16

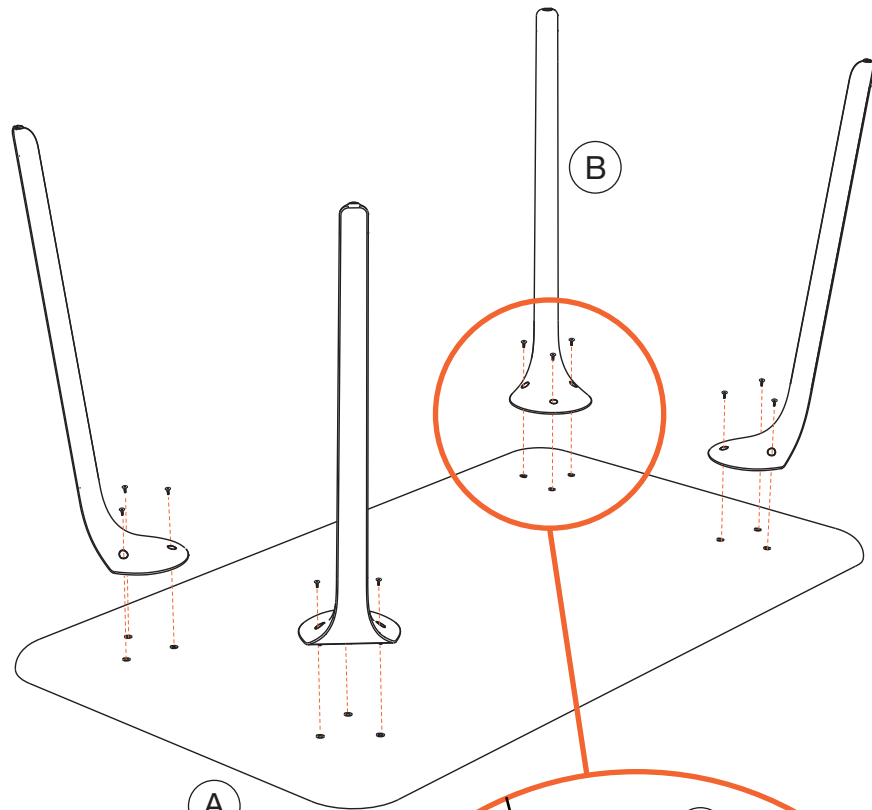
HPL top
(suitable for
outdoor use)



M6X20

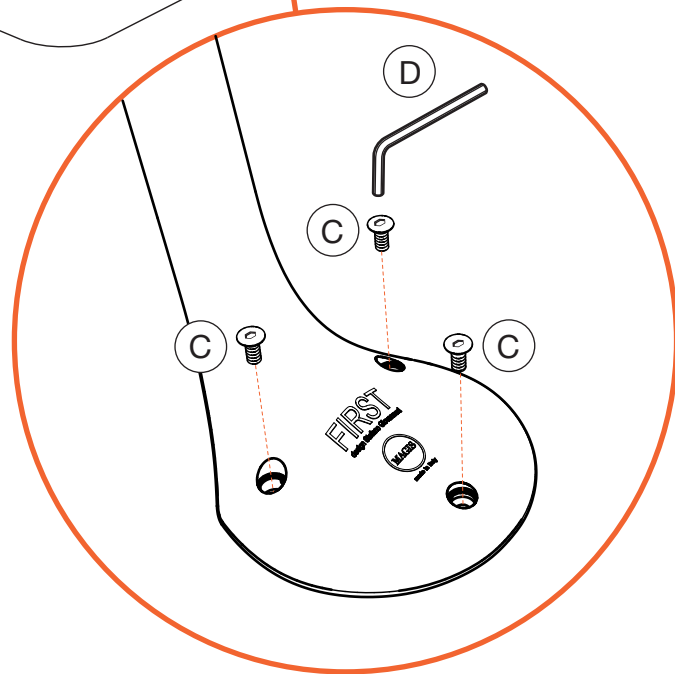
MDF top

(D) X1



(B)

(A)



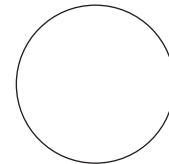
(D)

(C)

(C)



(A) X1



(B) X3



(C) X9



M6X16

HPL top
(suitable for
outdoor use)



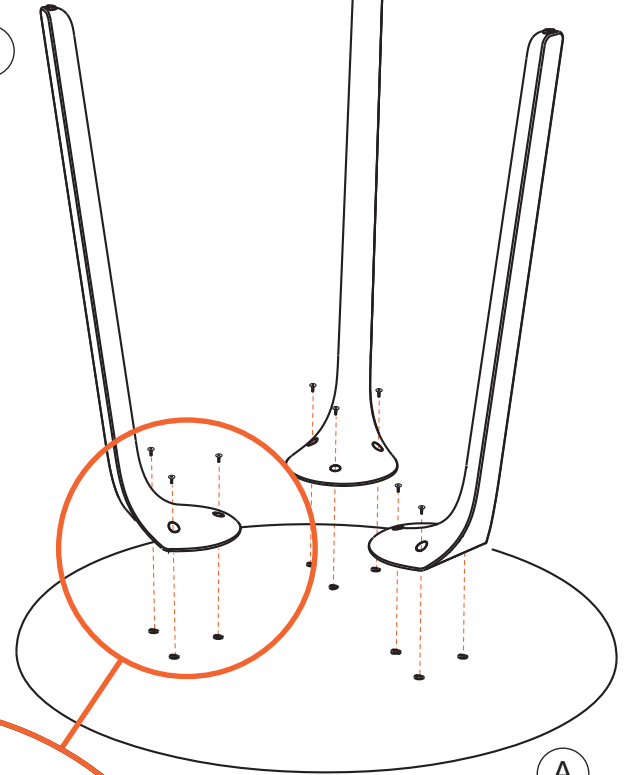
M6X20

MDF top

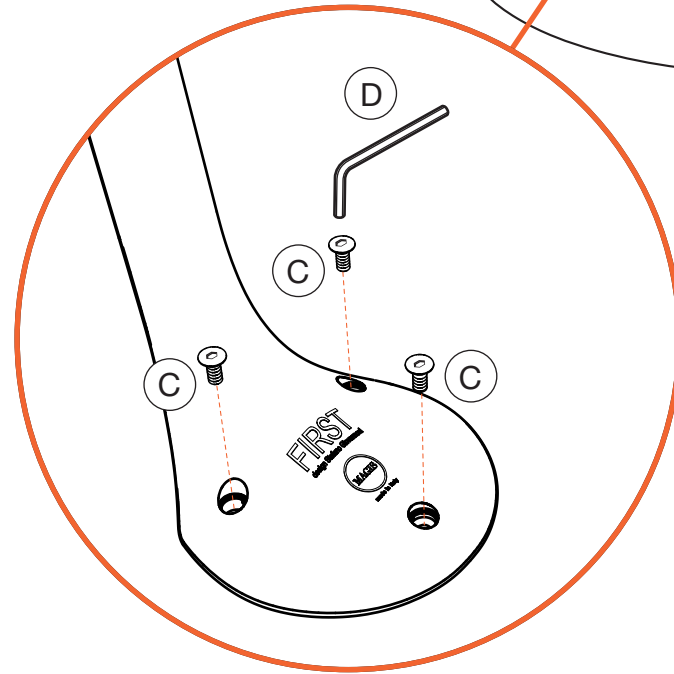
(D) X1



(B)



(A)



(D)

(C)

(C)

(C)