

Vanity Table

design Stefano Giovannoni, 2009



Magis Spa

Via Triestina - Accesso E
Z.I. Ponte Tezze
30020 Torre di Mosto (VE) Italy

Ph +39 0421 319600
Fax +39 0421 319700

info@magisdesign.com
www.magisdesign.com



MADE IN ITALY



FIGHA PRODUCTO

MANUTENCIÓN
Se aconséjase usar un pano húmedo, seco o embbevudo en agua. Tamén se pueden utilizar deterxentes líquidos neutros diluídos en agua. No se aconséjase el uso de esponxas abrasivas ya que podrian rayar el producto. Este debe ser secado inmediatamente con un pano suave o con piel de ante. No deixar que el agua u otros líquidos se estanquen sobre los productos y que tales superficies no vengan en contacto con sustancias acidas (anticaliza) o básicas (lejía). Por el sobre se recomienda de evitar rápidos cambios de temperatura y de no superar la temperatura de utilización de 60°C.

DISPOSICIÓN DE LEY
Esta ficha produto obtempera a la disposición de ley 206/2005 (Codigo del Consumo) y al decreto ministerial de ejecución de cuyo al artículo 10. Ottempera tamén a la circular 2004 n.1 "Indicaciones por la compilación y la distribución de la ficha identificativa de los productos en madera y del sector maderas-decoración de interiores". Constituye una parte integrante del producto y debe llegar al cliente final.

ADVERTENCIA

EVITAR: el uso impropio desde aquel preposto; apoyar recipientes de alta temperatura, sentarse en el sobre o usarlo como escalera. Una vez desusado el producto no debe ser diseminado en el ambiente.

MAGIS DECLINA TODA RESPONSABILIDAD POR LOS DAÑOS CAUSADOS A COSAS O A PERSONAS POR UN USO GROSERO DEL PRODUCTO.

PRODUCT INFORMATION

PRODUCT CARE
We recommend using a soft rag, either dry or wet. When needed, use ph-balanced soap diluted in water. Do not use abrasive sponges as they may leave scratches. Immediately dry after washing with a soft rag or chamois leather. Never leave water or other liquids to sit on metal parts. Please avoid any contact of these surfaces with acidic (anti-limescale) or basic (bleach) substances. For the table top we recommend avoiding sudden changes of temperature beyond a temperature of 60°C. Periodic maintenance and cleaning allows the products to keep their original look and lengthens the duration of their performance.

LAW PROVISIONS

This product card complies with the provisions of the law by decree 206/2005 (Consumer Code) and with the corresponding Ministerial Decree n.10. It complies also with memorandum n. 1 dtl. 03.08.2004 "Instructions to fill in and distribute the product card of wooden products and of wooden and furniture sector". This is part of the product and must be delivered to the final customer.

WARNING

Do not use the product in an improper way: do not use different cleaning products from the ones mentioned above; do not place hot containers on it; do not sit on the top or use it as a step-ladder. Please ensure this item is disposed of in an environmentally-friendly fashion.

MAGIS SHALL NOT BE LIABLE FOR ANY LOSS, DAMAGE, INJURY OR LIABILITY OF ANY KIND DIRECTLY OR INDIRECTLY RESULTING FROM AN IMPROPER USE OF THIS PRODUCT.

ENTRETIEN DU PRODUIT

On conseille l'emploi d'un chiffon doux, sec ou imbibé d'eau. Utiliser éventuellement des détergents liquides neutres dilués dans l'eau. On déconseille tout usage d'éponges abrasives qui pourraient abimer le produit. Il faut immédiatement sécher le produit soit avec un chiffon doux soit avec un cuir velours. Ne jamais permettre à l'eau ou à d'autres substances liquides de stagner sur les produits. Evitez le contact de ces surfaces avec substances acides (anticalcaire) ou basiques (eau de Javel). Pour le plateau on recommande d'éviter des brusques écarts de température et de ne pas dépasser une température de 60°. L'entretien périodique et correct des produits maintient l'apparence originelle et en prolonge la durée.

TERMES DE LA LOI

Cette fiche obtempère aux termes du décret-loi no. 206/2005 "Code du consommateur" et au correspondant décret ministériel no.10. Elle obtempère aussi à la circulaire du 3 août 2004 no.1 "Indications pour la compilation et la distribution de la fiche d'identification des produits en bois et du secteur bois-aménagement intérieur". Pour la protection de l'environnement, veuillez déposer le produit épuisé dans les décharges appropriées.

AVERTISSEMENT

Ne pas utiliser des produits de nettoyage différents de ceux susmentionnés; ne pas utiliser le produit de manière impropre: appuyer récipients chauds, s'asseoir sur le plateau ou l'utiliser comme escabeau. Pour la protection de l'environnement, veuillez déposer l'objet en fin de vie dans les décharges appropriées.

MAGIS DÉCLINE TOUTE RESPONSABILITÉ POUR DOMMAGES CAUSÉS AUX CHOSES OU PERSONNES SUITE À UNE IMPROPRE UTILISATION DU PRODUIT.

SCHEDA PRODOTTO

MANUTENZIONE

Si consiglia l'impiego di un panno morbido, asciutto o imbevuto di acqua. Eventualmente utilizzare detergenti liquidi neutri diluiti in acqua. Si sconsiglia l'uso di spugne abrasive poiché potrebbero graffiare il prodotto. Il prodotto deve essere immediatamente asciugato con un panno morbido o con una pelle scamosciata. Mai lasciare che acqua o altre sostanze liquide ristagnino sui prodotti. Fare attenzione che tali superfici non vengano in contatto con sostante acide (anticalcare) o basiche (candeggina). In particolare per il piano si raccomanda di evitare bruschi cambiamenti di temperatura e di non superare la temperatura di utilizzo di 60°C. Una manutenzione periodica e corretta dei prodotti mantiene l'aspetto originario e ne prolunga la durata.

DISPOSIZIONE DI LEGGE

La presente scheda prodotto ottempera al d. lgs. 206/2005 (Codice del Consumo) e al relativo decreto ministeriale di attuazione di cui all'art.10. Ottempera inoltre alla circolare del 3 agosto 2004 n. 1"Indicazioni per la compilazione e la distribuzione della scheda identificativa dei prodotti in legno e del settore legno-arredo". Costituisce parte integrante del prodotto e deve pervenire al cliente finale.

AVVERTENZA

EVITARE: l'uso di prodotti di pulizia diversi da quelli indicati; l'uso improprio del prodotto rispetto a quello preposto: appoggiare contenitori ad alta temperatura, sedersi sul piano o usarlo come scaletta. Una volta dismesso il prodotto non va disperso nell'ambiente.

MAGIS DECLINA OGNI RESPONSABILITÀ PER DANNI CAUSATI A COSE O A PERSONE DA UN NON CORRETTO USO DEL PRODOTTO.

FICHE PRODUIT

PFLEGEANLEITUNGEN

Zum Reinigen wird die Verwendung eines weichen, trockenen oder mit Wasser getränkten Tuches empfohlen. Eventuell neutrale und mit Wasser verdünnte Flüssigreiniger verwenden. Es dürfen keine scheuernden Schwämme benutzt werden, da sie das Produkt zerkratzen könnten. Das Produkt nach dem Reinigen sofort abtrocknen, wozu ein weiches Tuch oder ein Wildledertuch zu verwenden ist. Es dürfen weder Wasser noch andere flüssige Substanzen auf den Produkten zurückbleiben. Bitte vermeiden Sie Kontakt mit säurehaltigen (Kalklöser) oder basischen (Bleichmittel) Stoffen. Für Tischplatte empfiehlt man, heftige Temperaturschwankungen zu vermeiden und auch die Temperatur von 60° zu überschreiten. Pflege der Produkte bewahrt ihr ursprüngliches Aussehen und verlängert ihre Lebensdauer.

GESETZBESTIMMUNGEN

Dieses Produktblatt befolgt der Bestimmungen der Rechtsverordnung Nr. 206/2005 (Verbraucherkodex) und mit dem entsprechenden Ministerialverordnung Nr.10. Es befolgt auch dem Rundschreiben Nr.1 vom 3. August 2004 "Anweisungen für Ausfüllung und Verteilung des Produktblatts von Holzprodukten und von Holz- und Möbelbereich". Bildet wesentlicher Bestandteil des Produktes und muss dem Endkunden mitgeliefert werden.

VORSICHT

Bitte vermeiden Sie: verschiedene von den oben erwähnten Reinigungsmittel zu benutzen, das Produkt in einer unpassenden Weise zu verwenden: heiße Behälter daraufstellen, sich auf die Tischplatte setzen oder es als Stufenleiter benutzen. Bitte überlassen Sie das Produkt der Umwelt nicht, wenn es nicht mehr benutzt wird.

MAGIS LEHNT JENE VERANTWORTUNG FÜR SCHADEN AN SACHEN ODER LEUTEN AB, DIE AUS EINER UNPASSENDEN VERWENDUNG DES PRODUKTES ENTSTANDEN.

Table for domestic and contract market (bars and restaurants).

Materials: legs in die-cast aluminium, crosspieces in aluminium and tops in tempered glass.

Mesa por uso doméstico y contract (locales y restaurantes).

Materiales: patas en profusión de aluminio, largueros en perfil de aluminio y sobres en cristal atemperado.

Table pour l'emploi domestique et pour la collectivité (bars et restaurants).

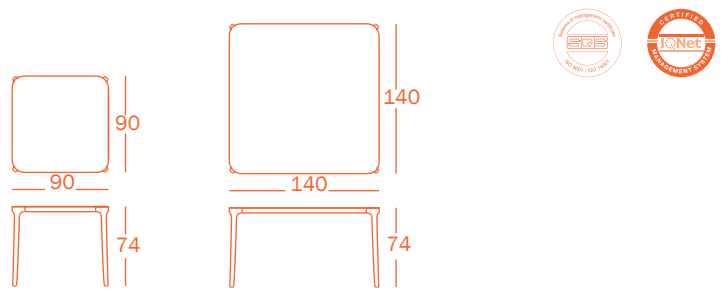
Matériaux: pieds en fonte d'aluminium, traverses en aluminium et plateau en verre trempé.

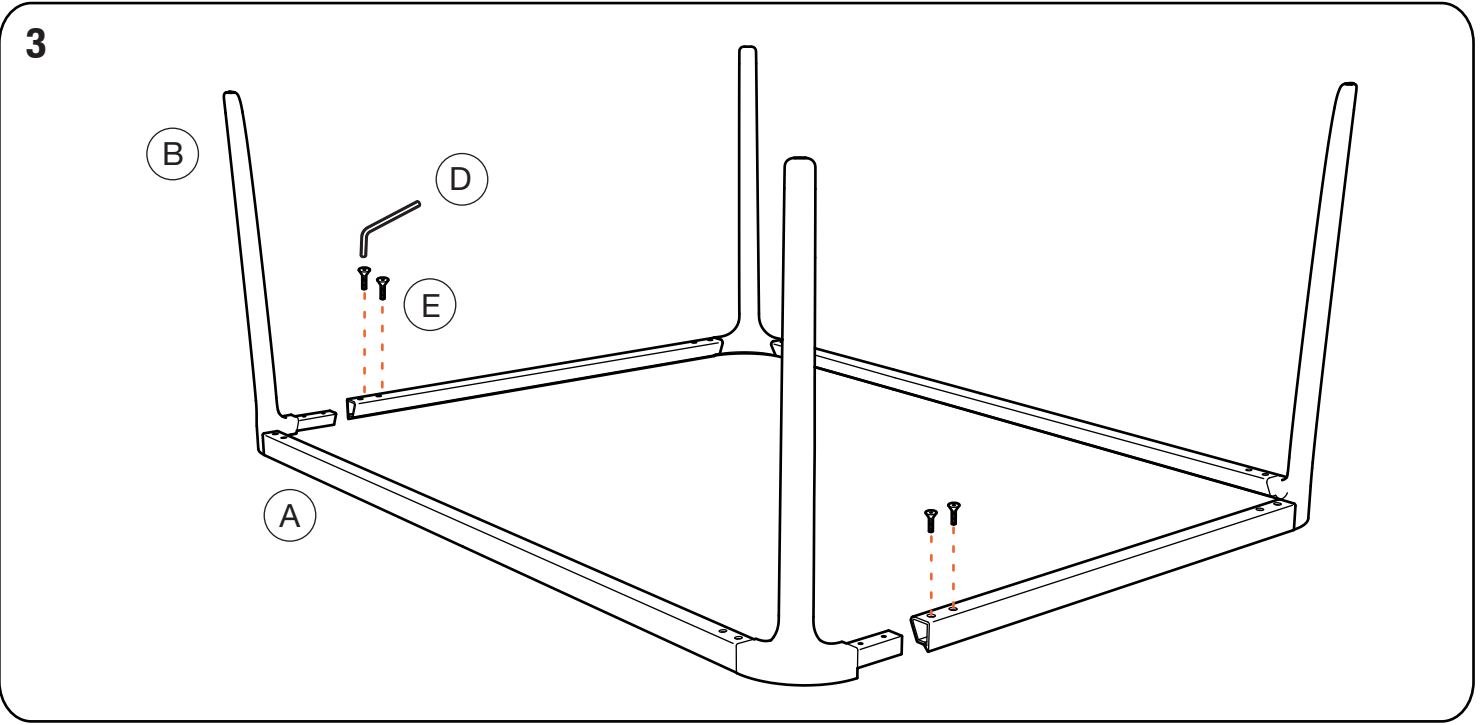
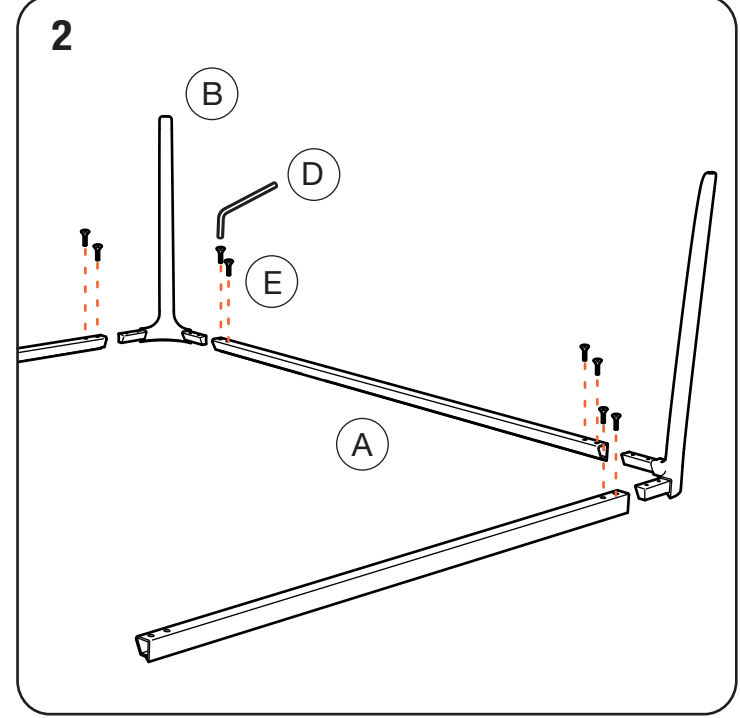
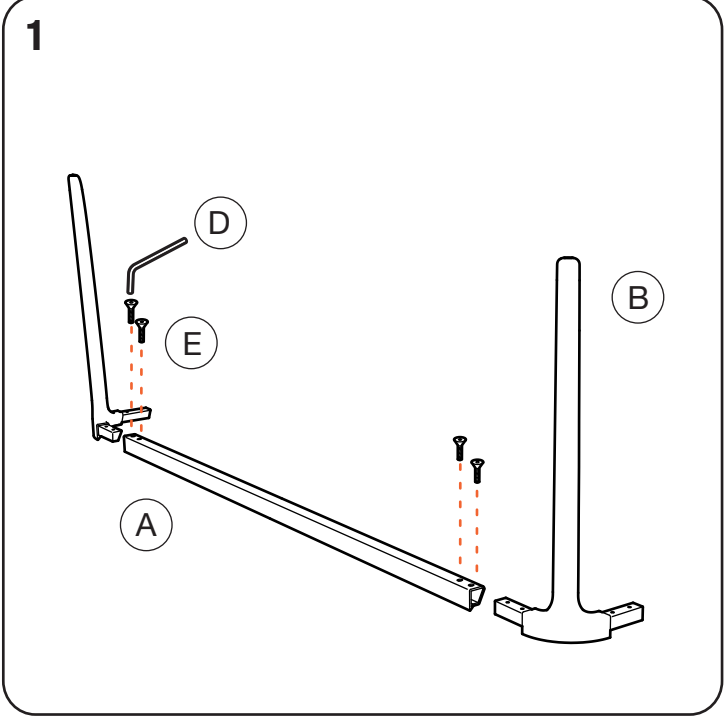
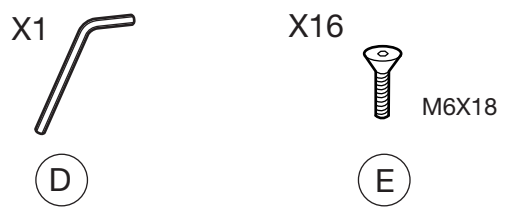
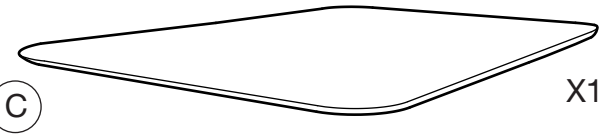
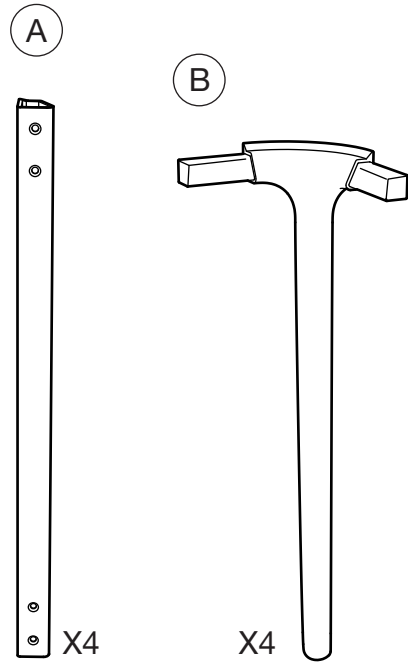
Tisch für Haus- und Objektgebrauch (Bars und Restaurants).

Material: Beine aus Aluminium-Druckguss, Querstreben aus Aluminium und Tischplatten aus gehärtetem Glas.

Tavolo per uso domestico e contract (locali e ristoranti).

Materiali: gambe in pressofusione di alluminio, traversi in profilato di alluminio e piano in cristallo temperato.





4 Do not push or pull the table top to house it properly, as this could cause scratches to the finishing coat; please avoid also impacts when lifting it up | No empujar o tirar el sobre porque podría rayar la capa de pintura; elevar la mesa sin pegarla | Ne pas pousser ou tirer le plateau pour l'adapter à son logement, car ça pourrait causer des rayures à la peinture; évitez aussi des coupes en le soulevant | Bitte vermeiden Sie, die Tischplatte zu schieben oder ziehen, um sie an ihrem Sitz anzupassen, weil das Kratzen am Lack verursachen könnte; bitte vermeiden Sie auch Stossen beim Aufheben | Non spingere o tirare il piano per adattarlo alla sua sede, potrebbe graffiare lo strato di vernice; sollevarlo evitando urti

